



**LAT 132 KV ET COBOS - ET SALTA ESTE
Y OBRAS ASOCIADAS**

TOMO 6

**LAT 132 KV ET COBOS - ET SALTA ESTE
Y OBRAS ASOCIADAS**

PLANOS E.T. COBOS 132 KV (AMPLIACION)

TOMO 6

LAT 132 kV ET COBOS - ET SALTA ESTE Y OBRAS ASOCIADAS

CONTENIDO GENERAL

RUBRO A: DOCUMENTACIÓN DE CARÁCTER GENERAL

TOMO 1: PLIEGO DE BASES Y CONDICIONES, GENERALES Y PARTICULARES, PARA LA LICITACIÓN Y CONTRATACIÓN DE LA PROVISIÓN DE EQUIPOS Y MATERIALES, DE LA EJECUCIÓN DE LAS OBRAS CIVILES, DE LOS MONTAJES ELECTROMECÁNICOS Y LA PUESTA EN SERVICIO DE LAS INSTALACIONES.

RUBRO B: DOCUMENTACIÓN DE CARÁCTER TÉCNICO

◆ ESTACION TRANSFORMADORA

TOMO 2: ESPECIFICACIONES TÉCNICAS PARA LA EJECUCIÓN DE LAS OBRAS CIVILES Y MONTAJES ELECTROMECÁNICOS CON PROVISIONES COMPLEMENTARIAS.

- E.T. COBOS 132kV
- E.T. SALTA ESTE 132kV

TOMO 3: ESPECIFICACIONES TÉCNICAS PARA LA PROVISIÓN DEL EQUIPAMIENTO DE LAS PLAYAS.

TOMO 4: ESPECIFICACIONES TÉCNICAS PARA LA PROVISIÓN DEL EQUIPAMIENTO PARA SERVICIOS AUXILIARES, CONTROL, PROTECCIONES Y MEDICIÓN.

- TOMO 5:** PLANILLAS DE DATOS TÉCNICOS GARANTIZADOS.
- EQUIPOS DE PLAYA Y MATERIALES VARIOS (MONTAJE ELECTROMECHANICO)
 - EQUIPAMIENTO SERV. AUX., CONTROL Y PROTECCIONES

- TOMO 6:** PLANOS E.T. COBOS 132kV
- PLANOS OBRA CIVIL
 - PLANOS ELECTROMECAÑICOS Y ELÉCTRICOS

- TOMO 7:** PLANOS E.T. SALTA ESTE 132kV
- PLANOS OBRA CIVIL
 - PLANOS ELECTROMECAÑICOS Y ELÉCTRICOS

- TOMO 8:** ESPECIFICACIONES TÉCNICAS, PLANILLA DE DATOS TÉCNICOS GARANTIZADOS Y PLANOS PARA SISTEMA DE COMUNICACIONES
- SISTEMA DE COMUNICACIONES
 - SISTEMA DE TELECONTROL, RED LAN TÉCNICA Y SOTR DE LA E.T.

◆ **LÍNEAS DE TRANSMISIÓN**

- TOMO 9:** ESPECIFICACIONES TÉCNICAS Y PLANILLAS DE DATOS TÉCNICOS GARANTIZADOS PARA LA EJECUCIÓN DE LAS OBRAS CIVILES, LOS MONTAJES Y LAS PROVISIONES DE MATERIALES PRINCIPALES Y MENORES.


- TOMO 10:** PLANOS GENERALES.

◆ **SALUD, SEGURIDAD Y MEDIOAMBIENTE**

TOMO 11: PLAN DE SALUD Y GUÍA DE SEGURIDAD.

TOMO 12: APÉNDICES DEL PLAN DE SALUD Y GUÍA DE SEGURIDAD.


TOMO 13: ESTUDIO DE IMPACTO AMBIENTAL Y SOCIAL

	Proyecto: LAT 132 KV ET COBOS - ET SALTA ESTE Y OBRAS ASOCIADAS		
	Obra: E.T. COBOS 132 kV (AMPLIACION)	Rev.	A
	Título: CONTENIDO PLANOS GENERALES DEL PROYECTO	Fecha	Dic/2008
		Hoja	1/3
Documento Técnico N° : AES-10-CO-10-P-000			

CONTENIDO TOMO 6

PLANOS GENERALES DEL PROYECTO DE OBRAS CIVILES.


PLANO N°	TITULO
● AES-10-CO-10-P-001	E.T. COBOS 132 kV (AMPLIACION) - Ubicación Geográfica.
● AES-10-CO-12-P-001	E.T. COBOS 132 kV (AMPLIACION) - Movimiento de Suelos
● AES-10-CO-13-P-001	E.T. COBOS 132 kV (AMPLIACION) - Implantación de Obras Civiles.
● AES-10-CO-13-P-002	E.T. COBOS 132 kV (AMPLIACION) - Fundaciones de Equipos de Playa.
● AES-10-CO-13-P-003	E.T. COBOS 132 kV (AMPLIACION) - Fundaciones de Pórticos
● AES-10-CO-13-P-004	E.T. COBOS 132 kV (AMPLIACION) - Fundación de Interruptor.
● AES-10-CO-14-P-001	E.T. COBOS 132 kV (AMPLIACION) - Pórticos de Playa – Dimensiones Generales.
● AES-10-CO-14-P-002	E.T. COBOS 132 kV (AMPLIACION) – Estructura Soporte de Aisladores
● AES-10-CO-14-P-003	E.T. COBOS 132 kV (AMPLIACION) – Estructura Soporte de Descargadores
● AES-10-CO-14-P-004	E.T. COBOS 132 kV (AMPLIACION) – Estructura Soporte de Bobina de Onda Portadora y Capacitor de Acoplamiento
● AES-10-CO-14-P-005	E.T. COBOS 132 kV (AMPLIACION) – Estructura Soporte de Seccionador de Polos Paralelos
● AES-10-CO-14-P-006	E.T. COBOS 132 kV (AMPLIACION) – Estructura Soporte de Seccionador Fila India
● AES-10-CO-14-P-007	E.T. COBOS 132 kV (AMPLIACION) – Estructura Soporte de Transformadores de Intensidad y de Tensión
● AES-10-CO-16-P-001	E.T. COBOS 132 kV (AMPLIACION) - Canales de Cables y Cruces Bajo Pavimento.

	Proyecto: LAT 132 KV ET COBOS - ET SALTA ESTE Y OBRAS ASOCIADAS		
	Obra: E.T. COBOS 132 kV (AMPLIACION)	Rev.	A
	Título: CONTENIDO PLANOS GENERALES DEL PROYECTO	Fecha	Dic/2008
		Hoja	2/3
Documento Técnico N° : AES-10-CO-10-P-000			

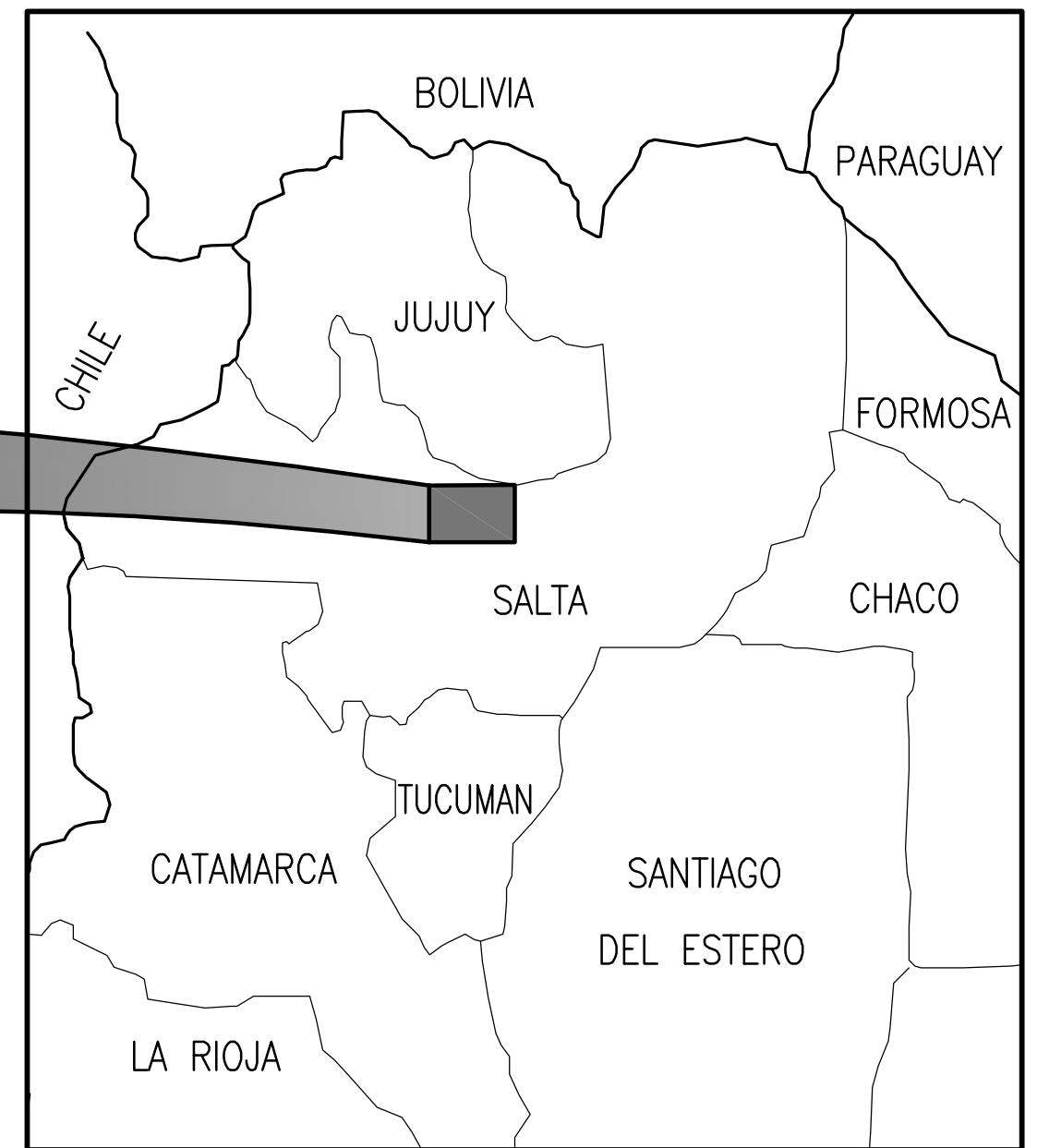
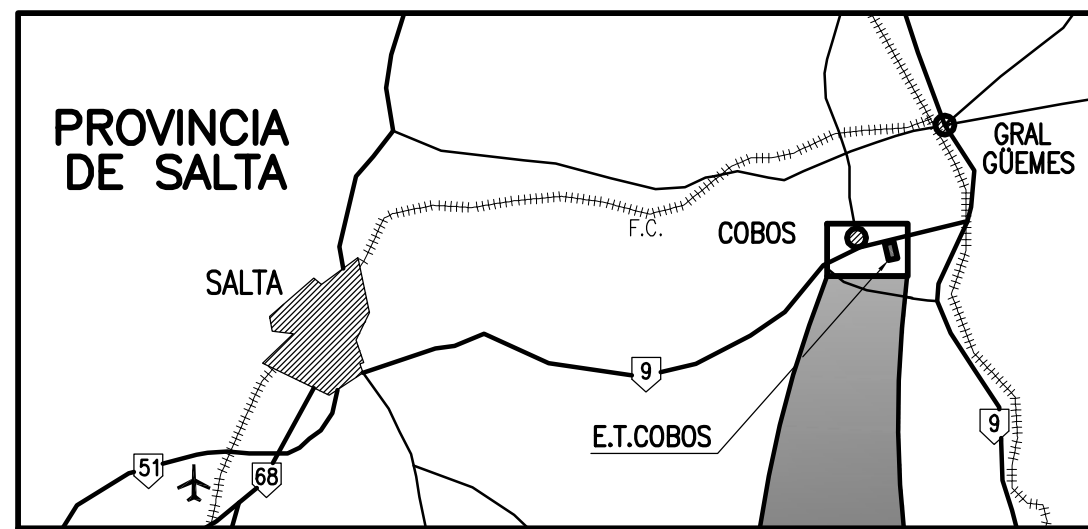
PLANO N°	TITULO
• AES-10-CO-17-P-001	E.T. COBOS 132 kV (AMPLIACION) – Caminos Interiores.
• AES-10-CO-18-P-001	E.T. COBOS 132 kV (AMPLIACION) - Cerco Perimetral.
• AES-10-CO-21-P-001	E.T. COBOS 132 kV (AMPLIACION) - Kiosco K02 - Planta.
• AES-10-CO-21-P-002	E.T. COBOS 132 kV (AMPLIACION) - Kiosco K02 – Cortes y Vistas.
• AES-10-CO-26-P-001	E.T. COBOS 132 kV (AMPLIACION) - Planilla de Locales y Carpinterías.

PLANOS GENERALES DEL PROYECTO ELECTRICO Y ELECTROMECAÁNICO.

PLANO N°	TITULO
• AES-10-C0-51-P-001	E.T. COBOS 132 kV (AMPLIACION) - Planta General
• AES-10-C0-51-P-002	E.T. COBOS 132 kV (AMPLIACION) - Cortes
• AES-10-C0-51-P-003	E.T. COBOS 132 kV (AMPLIACION) - Malla de Puesta a Tierra
• AES-10-C0-51-P-004	E.T. COBOS 132 kV (AMPLIACION) - Detalles de Puesta a Tierra.
• AES-10-C0-51-P-005	E.T. COBOS 132 kV (AMPLIACION) - Iluminación y Cajas Tomacorrientes
• AES-10-C0-51-P-006	E.T. COBOS 132 kV (AMPLIACION) - Detalles de Iluminación y Cajas Tomacorrientes
• AES-10-C0-51-P-007	E.T. COBOS 132 kV (AMPLIACION) - Protección Atmosférica
• AES-10-C0-51-P-008	E.T. COBOS 132 kV (AMPLIACION) - Típico de Montaje Seccionador Polos Paralelos 132 kV
• AES-10-C0-51-P-009	E.T. COBOS 132 kV (AMPLIACION) - Típico de Montaje Seccionador Fila India 132kV

	Proyecto: LAT 132 KV ET COBOS - ET SALTA ESTE Y OBRAS ASOCIADAS		
	Obra: E.T. COBOS 132 kV (AMPLIACION)	Rev.	A
	Titulo: CONTENIDO PLANOS GENERALES DEL PROYECTO	Fecha	Dic/2008
		Hoja	3/3
Documento Técnico N° : AES-10-CO-10-P-000			

PLANO N°	TITULO
• AES-10-C0-51-P-010	E.T. COBOS 132 kV (AMPLIACION) - Típico de Montaje Transformador de Tensión y Corriente 132 kV
• AES-10-C0-51-P-011	E.T. COBOS 132 kV (AMPLIACION) - Típico de Montaje Descargador de Sobretensión 132 kV
• AES-10-C0-51-P-012	E.T. COBOS 132 kV (AMPLIACION) - Típico de Montaje Interruptor 132 kV
• AES-10-C0-51-P-013	E.T. COBOS 132 kV (AMPLIACION) - Típico de Montaje Aisladores Soporte 132 kV
• AES-10-C0-51-P-014	E.T. COBOS 132 kV (AMPLIACION) – Plano de Morseteria – Planta y Cortes
• AES-10-C0-52-P-001	E.T. COBOS 132 kV (AMPLIACION)- Tableros y Armarios – Vista Frente
• AES-10-C0-52-P-002	E.T. COBOS 132 kV (AMPLIACION) - Ubicacion De Tableros en Edificio de Control y Kiosco k03
• AES-10-C0-52-P-003	E.T. COBOS 132 kV (AMPLIACION) – Kiosco de Playa K03 – Ilum, Cajas Tomacorriente de CA y Circuito detección de incendio
• AES-10-C0-61-P-001	E.T. COBOS 132 kV (AMPLIACION) - Esquema Unifilar de 132 kV.
• AES-10-C0-61-P-002	E.T. COBOS 132 kV (AMPLIACION) - Servicios Auxiliares de 3x380/220 Vca. Esquema Unifilar.
• AES-10-C0-61-P-003	E.T. COBOS 132 kV (AMPLIACION) - Servicios Auxiliares de 110 Vcc. Esquema Unifilar.
• AES-10-C0-61-P-004	E.T. COBOS 132 kV (AMPLIACION) - Servicios Auxiliares de 48 Vcc. Esquema Unifilar.



UBICACION GEOGRAFICA



REV.	FECHA	DESCRIPCION	H.N. PROYECTO	M.G. DIBUJO	H.G.H. REVISO	O.M. APROBO
A	21/01/09	PRIMERA EMISION				

Tipo: A2
Rev. A
Hoja: 1 de 1

Fecha	Nombre	Proyecto:
21/01/09	H. Nagami	LAT 132kV E.T. COBOS-E.T. SALTA ESTE Y OBRAS ASOCIADAS
21/01/09	M. Giacomazzi	
21/01/09	H. G. Horrach	
21/01/09	O. Mendez	

E.T. COBOS 132 kV (AMPLIACION)

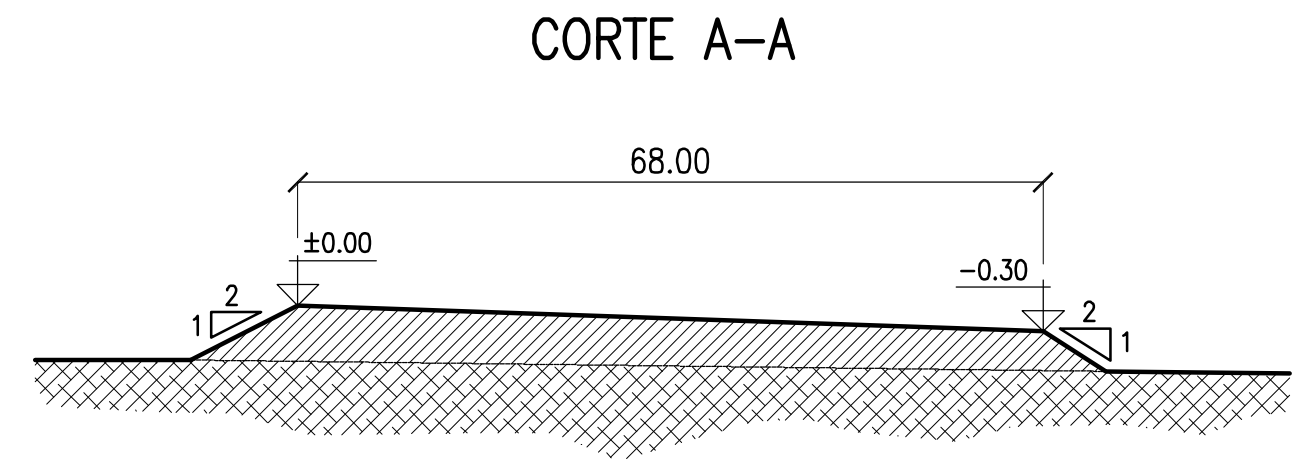
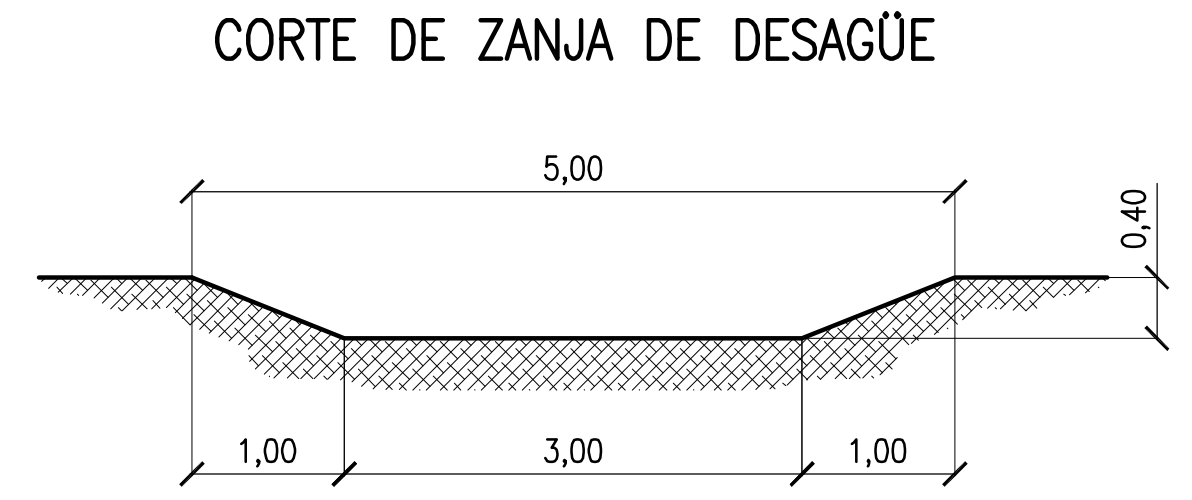
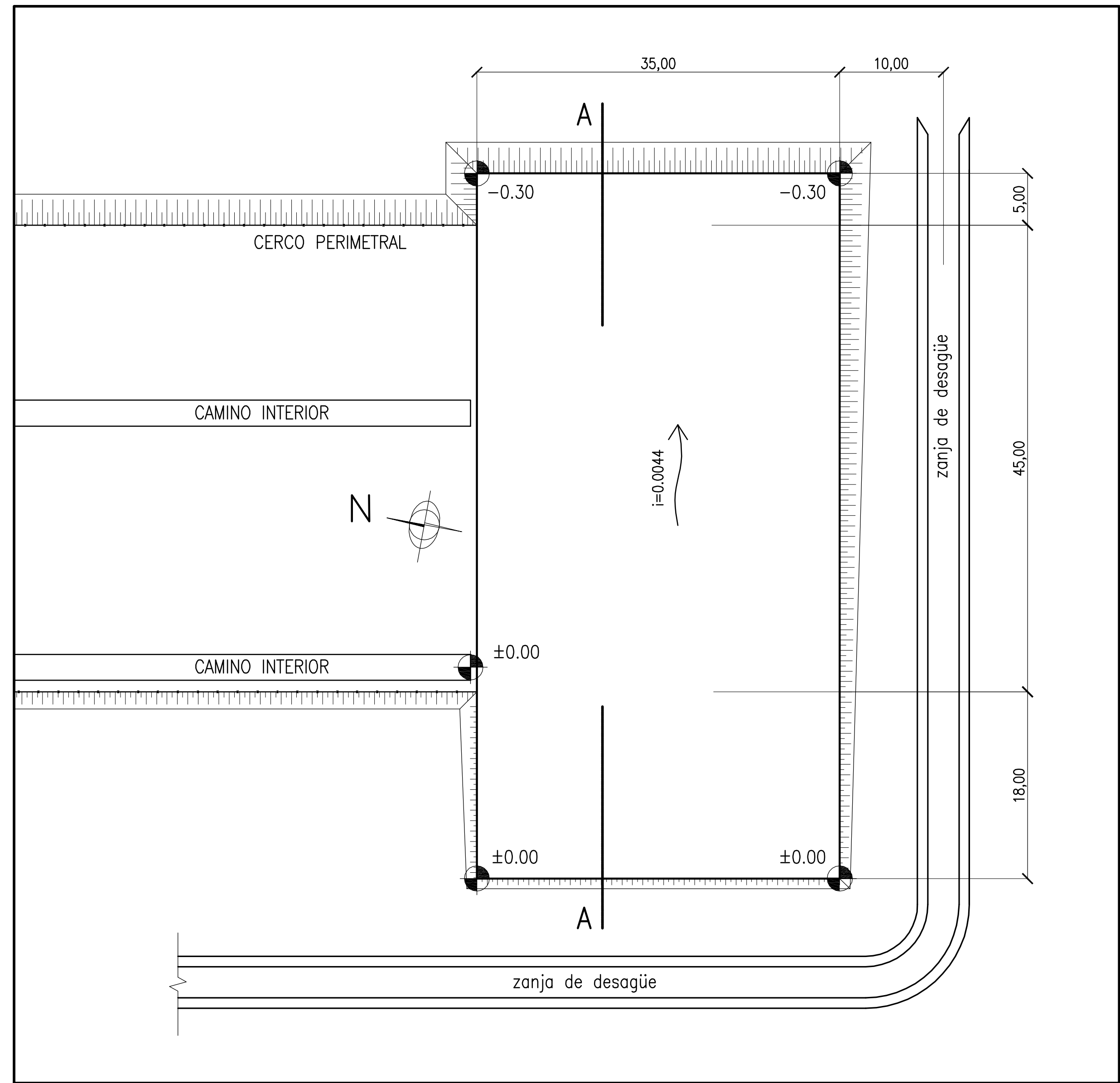
Plano:
UBICACION GEOGRAFICA

TRANELSA CODIGO: AES-10-CO-10-P-001

ESCALA: S/E

DOCUMENTO N°: [Barra de escala]





NOTA

- EL NIVEL 0.00 CORRESPONDE A LA RASANTE DEL EXTREMO DEL CAMINO INTERIOR OESTE DE LA PLAYA.

● COTAS DE NIVEL

REV.	FECHA	DESCRIPCION	H.N.	M.G.	H.G.H.	O.M.
A	03/02/09	PRIMERA EMISION				

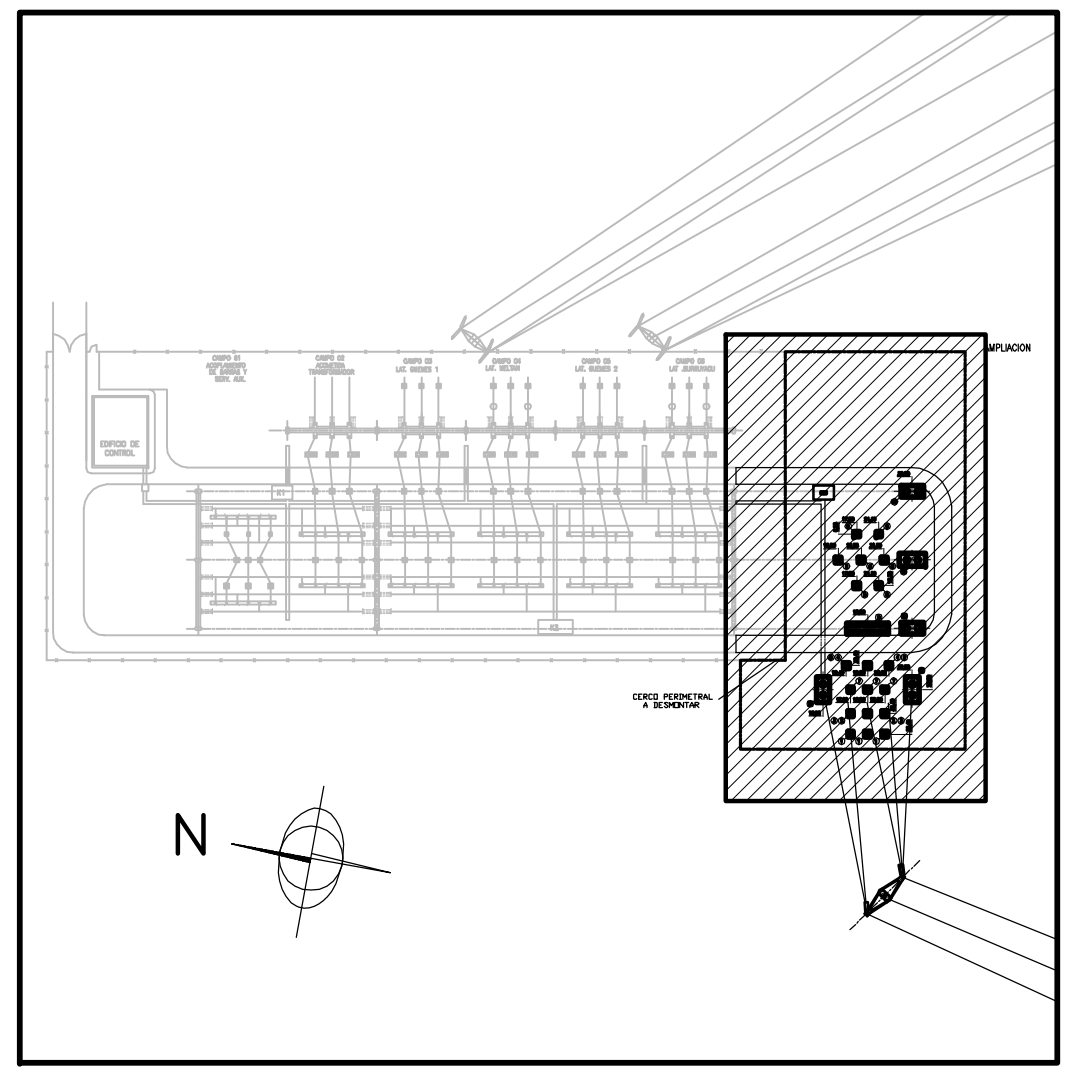
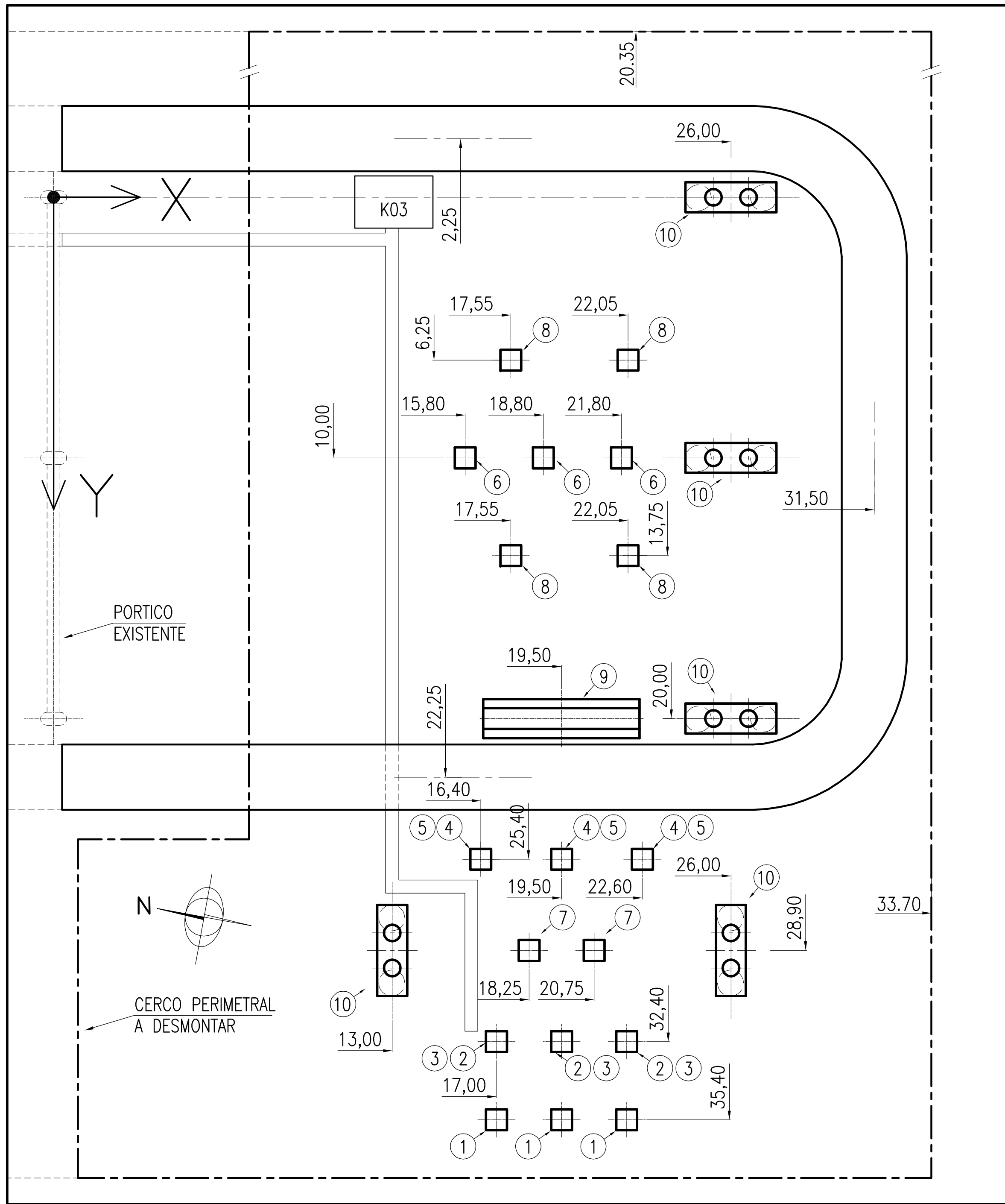
una empresa AES Gener

Tipo: A2

Rev. A

Hoja: 1 de 1


Fecha	Nombre	Proyecto:
03/02/09	H. Nagami	LAT 132kv E.T. COBOS-E.T. SALTA ESTE Y OBRAS ASOCIADAS
03/02/09	M. Giacomazzi	Obra: E.T. COBOS 132 kv (AMPLIACION)
03/02/09	H. G. Harrach	
03/02/09	O. Mendez	
		Plano: MOVIMIENTO DE SUELOS
TRANELSA CODIGO: AES-10-CO-12-P-001		DOCUMENTO N°:
ESCALA: S/E		



REFERENCIA:

- ① Fundación descargador 132 kV
- ② Fundación bobina de acoplamiento de op.
- ③ Fundación capacitor de acoplamiento de op.
- ④ Fundación transformador de tensión
- ⑤ Fundación transformador de corriente
- ⑥ Fundación aislador soporte
- ⑦ Fundación seccionador de polos paralelos c/cuchilla p/PAT
- ⑧ Fundación seccionador de polos fila india s/cuchilla p/PAT
- ⑨ Fundación interruptor 132kV
- ⑩ Fundación de portico


A	21/01/09	PRIMERA EMISION	D.W.	M.G.	H.N.	C.T.
REV.	FECHA	DESCRIPCION	PROYECTO	DIBUJO	REVISO	APROBO



Tipo: A2

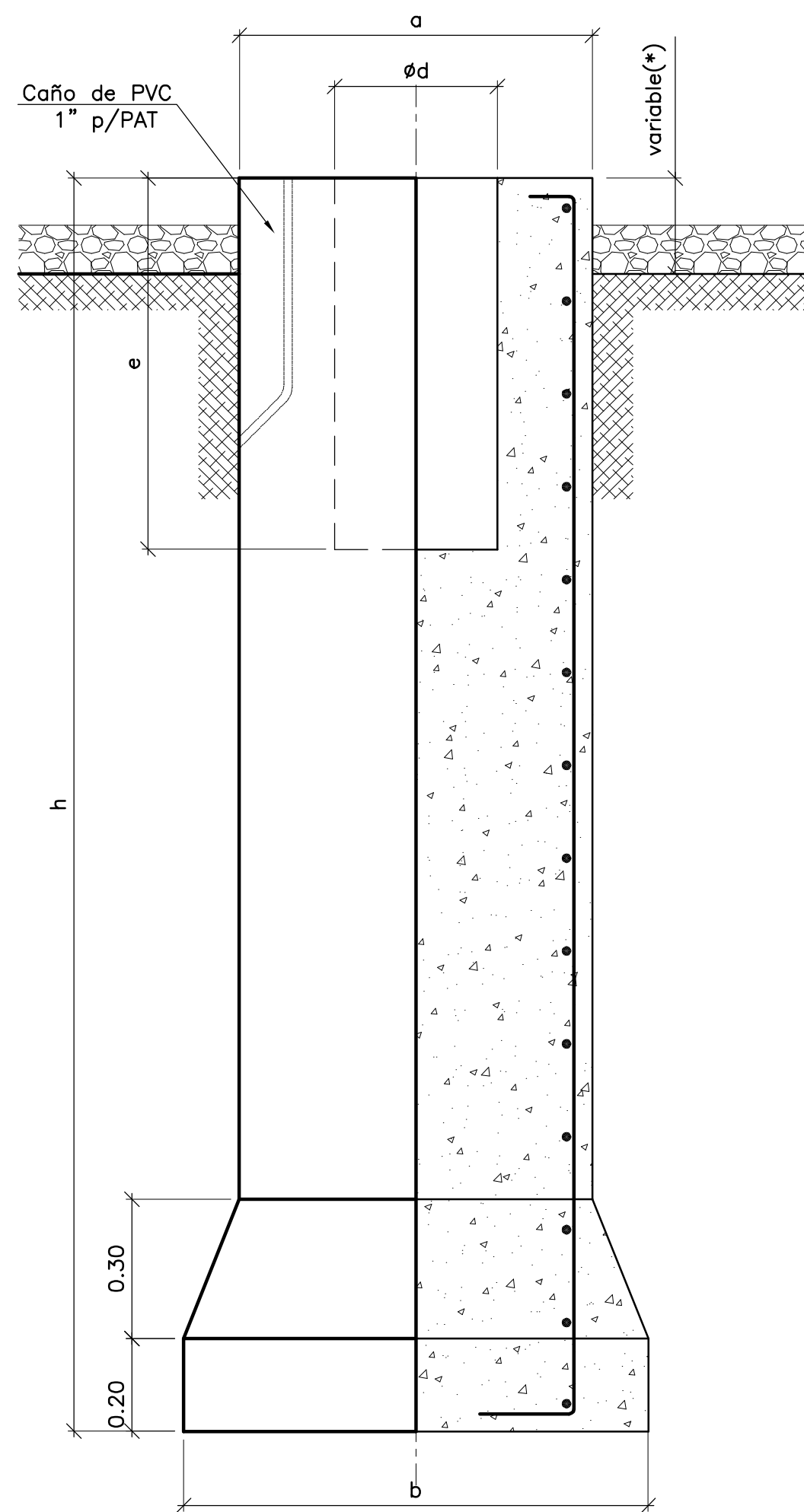
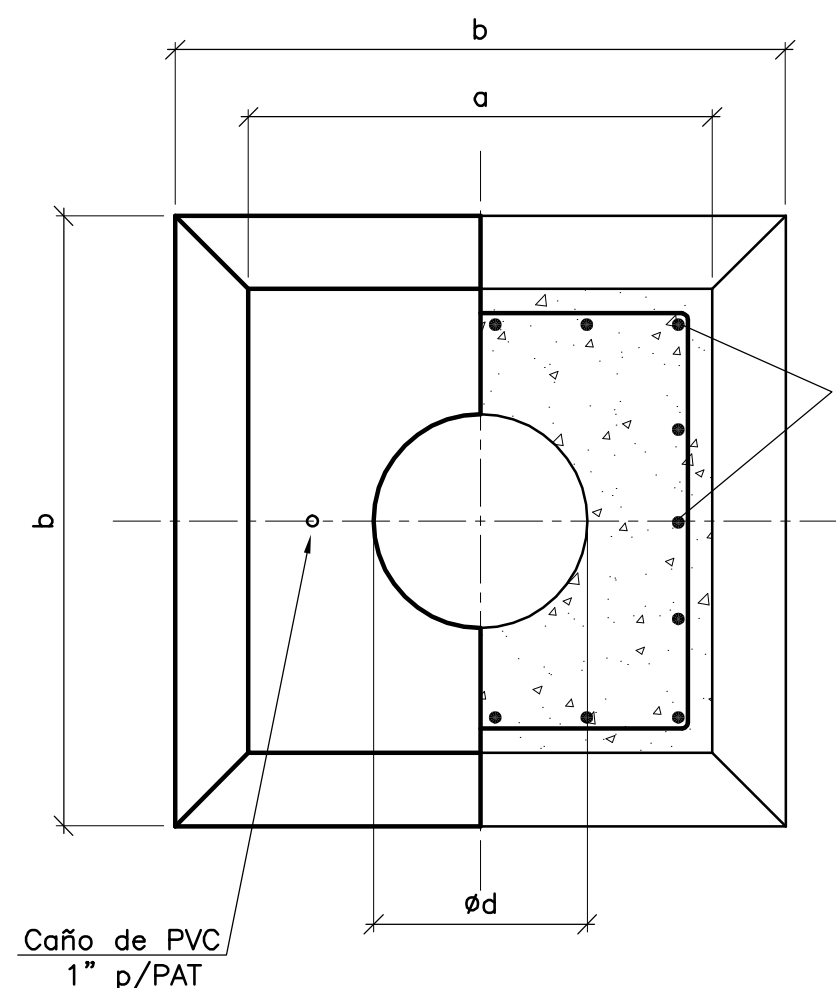
Rev. A

Hoja: 1 de 1

	Fecha	Nombre	Proyecto:
Proyecto	21/01/09	D. Weber	LAT 132kV E.T. COBOS-E.T. SALTA ESTE Y OBRAS ASOCIADAS
Dibujo	21/01/09	M. Giacomazzi	
Reviso	21/01/09	H. Nagami	
Aprobo	21/01/09	C. Tubio	
			Obra:
			E.T. COBOS 132 kV (AMPLIACION)
			Plano:
			IMPLANTACION OBRAS CIVILES
TRANELSA CODIGO: AES-10-CO-13-P-001			DOCUMENTO N°:
ESCALA: S/E			

FUNDACION SOPORTE DE EQUIPOS

VISTA EN PLANTA



VISTA LATERAL

TABLA DE DIMENSIONES

EQUIPO	CANT.	a (m)	b (m)	h (m)	e (m)	Ød (m)	Vol. unit. (m³)
Descargador	3	0.76	1.00	2.70	0.80	0.35	1.60
Aislador soporte	3	0.76	1.00	2.70	0.80	0.35	1.60
Transformadores de tensión e intensidad	3	0.76	1.00	2.70	0.80	0.35	1.60
Bobina de O.P. y Cap. de Acoplam.	3	0.76	1.00	2.70	0.80	0.35	1.60

NOTAS:

LAS DIMENSIONES FINALES SURGIRAN DE LOS CALCULOS A REALIZAR EN LA INGENIERIA DE DETALLES, DEBIENDOSE ADOPTAR COMO MEDIDAS MINIMAS LAS DIMENSIONES INDICADAS EN EL PRESENTE PLANO.

LAS ARMADURAS INDICADAS SON LAS MINIMAS A EMPLEARSE

(*)- LA LONGITUD QUE SOBRESALE DEL SUELO SERA VARIABLE EN FUNCION DE LA PENDIENTE DE LA PLAYA Y SERA DE 0.15m COMO MINIMO.

MATERIALES:


HORMIGON: TIPO H-17 CEMENTO CPP40-ARS
ARMADURAS: ADN-420

REV.	FECHA	DESCRIPCION	PROYECTO	DIBUJO	REVISO	APROBO
A	21/01/09	PRIMERA EMISION	H.N.	M.G.	H.G.H.	O.M.


Tipo: A2

Rev. A

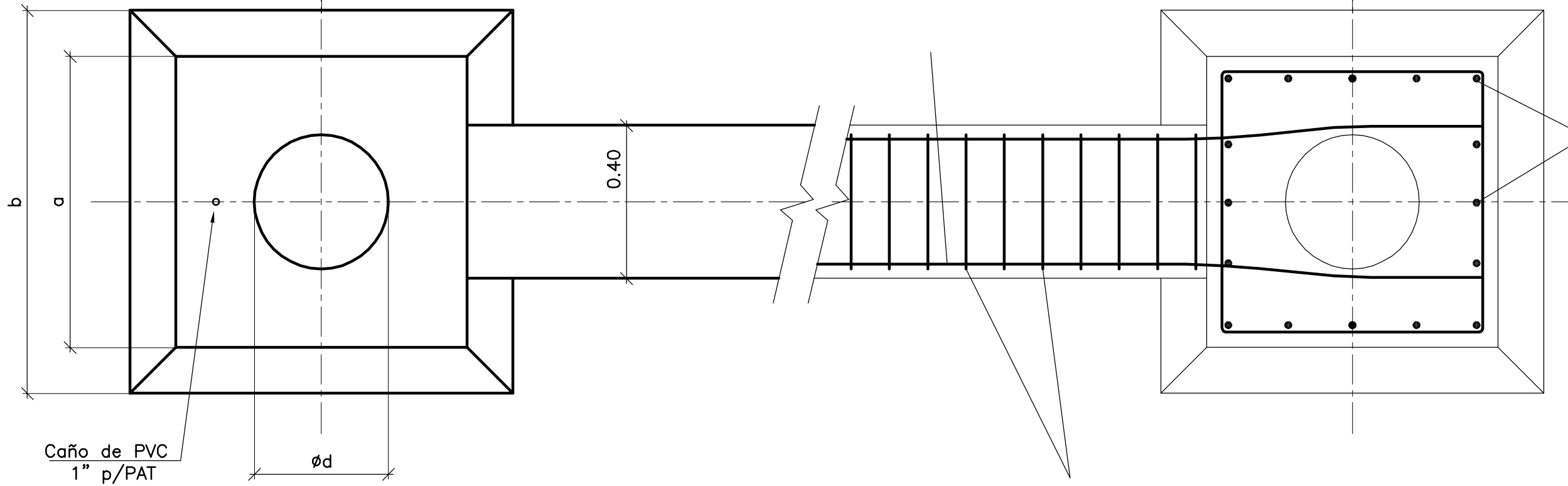
Hoja: 1 de 2



una empresa AES Gener

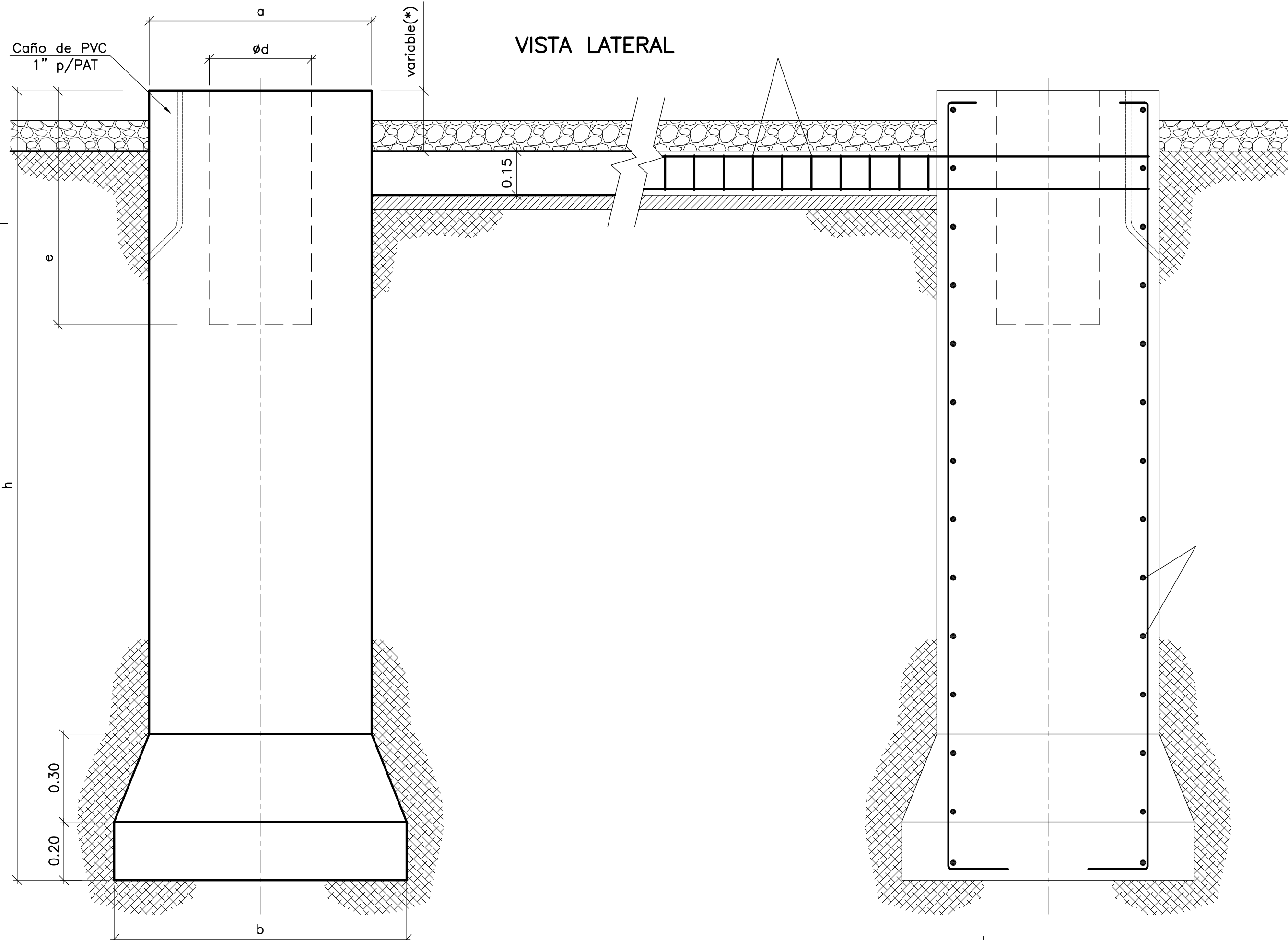
Fecha	Nombre	Proyecto:
21/01/09	H. Nagami	LAT 132kv E.T. COBOS-E.T. SALTA ESTE Y OBRAS ASOCIADAS
21/01/09	M. Giacomazzi	Obra: E.T. COBOS 132 kv (AMPLIACION)
21/01/09	H. G. Horrach	
21/01/09	O. Mendez	
		Plano: FUNDACION DE EQUIPOS DE PLAYA
TRANELSA CODIGO: AES-10-CO-13-P-002		DOCUMENTO N°:
ESCALA: S/E		

VISTA EN PLANTA

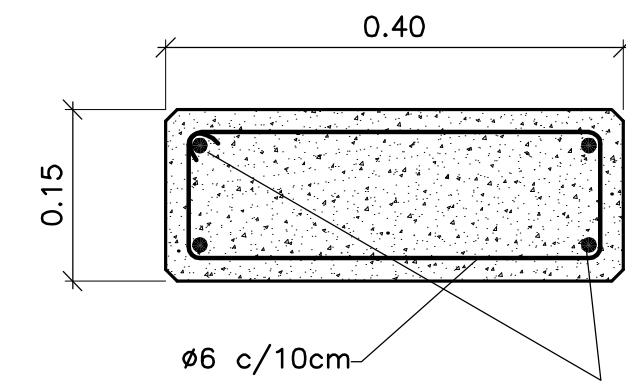


EQUIPO	CANT.	a (m)	b (m)	h (m)	e (m)	Ød (m)	L (m)	Vol. unit. (m³)
Seccionador Fila India	2	0.76	1.00	2.70	0.80	0.35	3.20	3.35
Seccionador Polos Paralelos	1	0.76	1.00	2.70	0.80	0.35	3.20	3.35


VISTA LATERAL



VIGA DE ARRIOSTRAMIENTO



REV.	FECHA	DESCRIPCION	H.N.	M.G.	H.G.H.	O.M.
A	21/01/09	PRIMERA EMISION				




TermoAndes
una empresa AES Gener

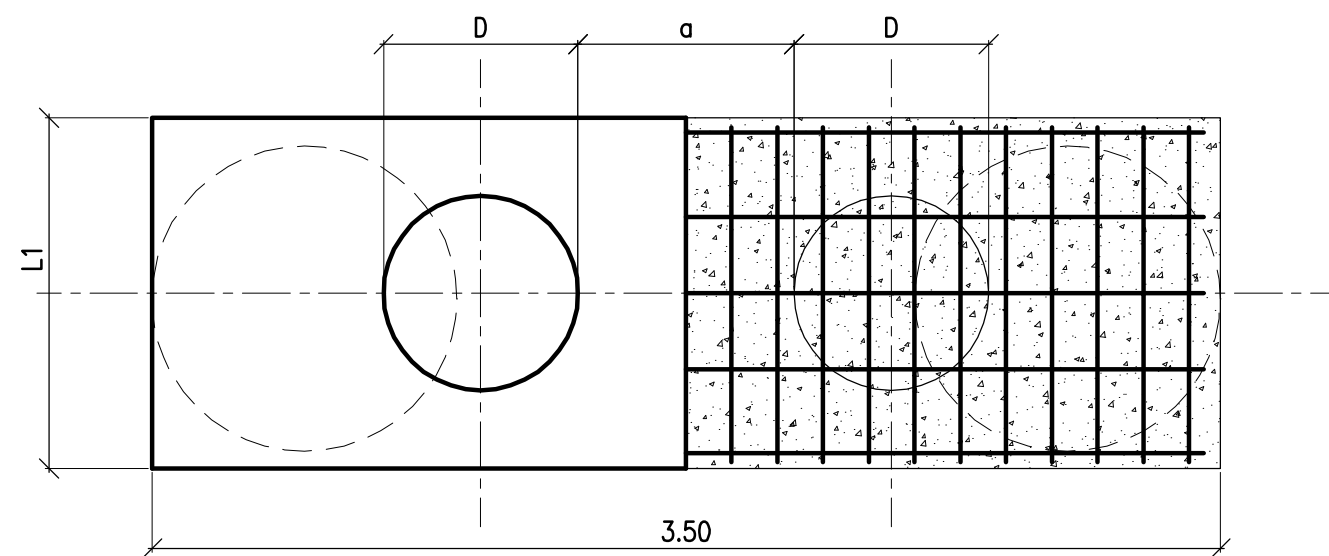
Tipo: A2

Rev. A

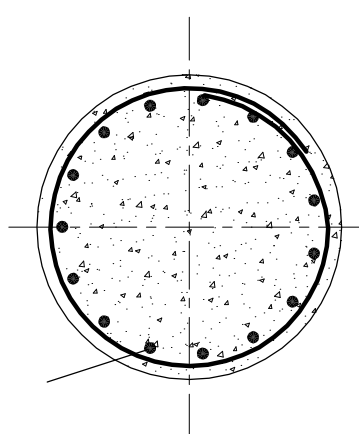
Hoja: 2 de 2

	Fecha	Nombre	Proyecto:
Proyecto	21/01/09	H. Nagami	LAT 132kV E.T. COBOS-E.T. SALTA ESTE Y OBRAS ASOCIADAS
Dibujo	21/01/09	M. Giacomazzi	
Reviso	21/01/09	H. G. Horsch	
Aprobo	21/01/09	O. Mendez	
			Obra:
			E.T. COBOS 132 kV (AMPLIACION)
			Plano:
			FUNDACION DE EQUIPOS DE PLAYA
TRANELSA CODIGO: AES-10-CO-13-P-002			DOCUMENTO N°:
ESCALA: S/E			

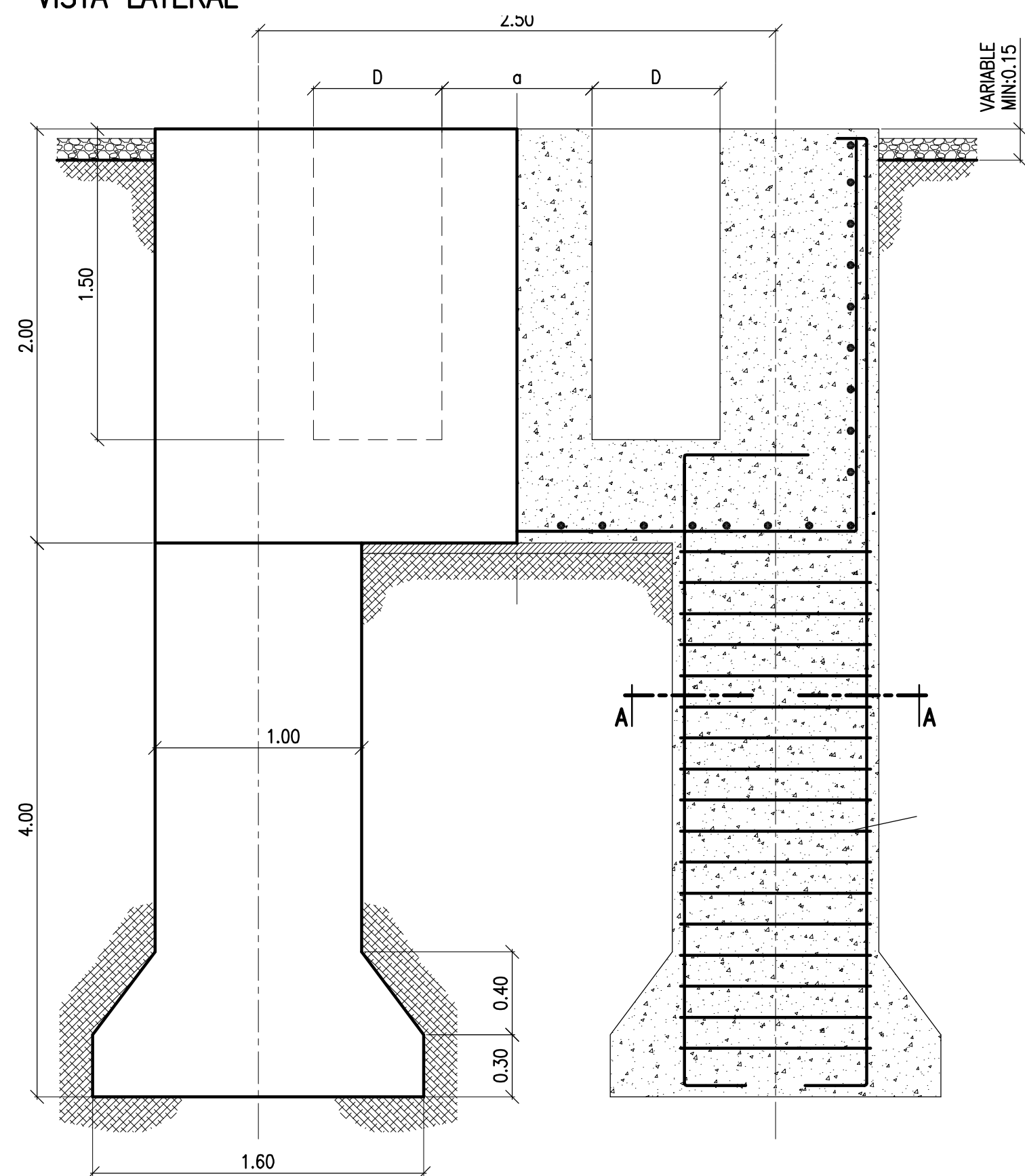
VISTA EN PLANTA



CORTE A-A
(Armadura pilote)



VISTA LATERAL



MONTANTE	DIMENSIONES			VOLUMEN CABEZAL (m ³)	VOLUMEN PILOTES (m ³)
	L1(m)	D(m)	a(m)		
PORTICO DE LINEA	1.15	0.63	0.725	7.11	7.45
PORTICO DE BARRAS	1.10	0.58	0.60	6.91	7.45


NOTAS:

Las armaduras deberan ser ajustadas en la ingenieria de detalles.

MATERIALES:

Hormigon de cabezal: H-17
 Hormigon de pilotes: H-17
 Hormigon de limpieza: H-8
 Armaduras: ADN-420

REV.	FECHA	DESCRIPCION	PROYECTO	DIBUJO	REVISO	APROBO
A	21/01/09	PRIMERA EMISION	H.N.	M.G.	H.G.H.	O.M.





una empresa AES Gener

Tipo: A2

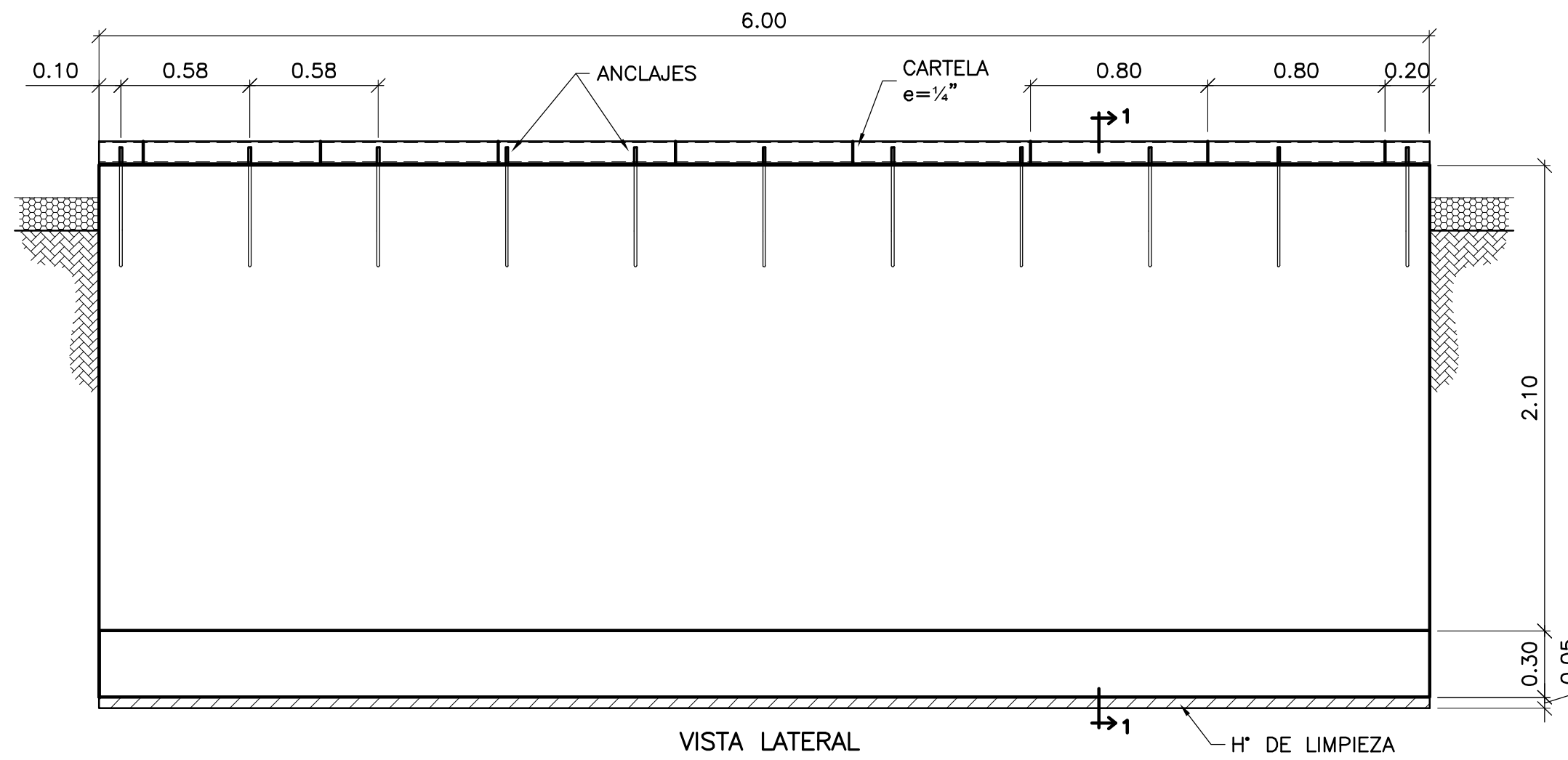
Rev. A

Hoja: 1 de 1

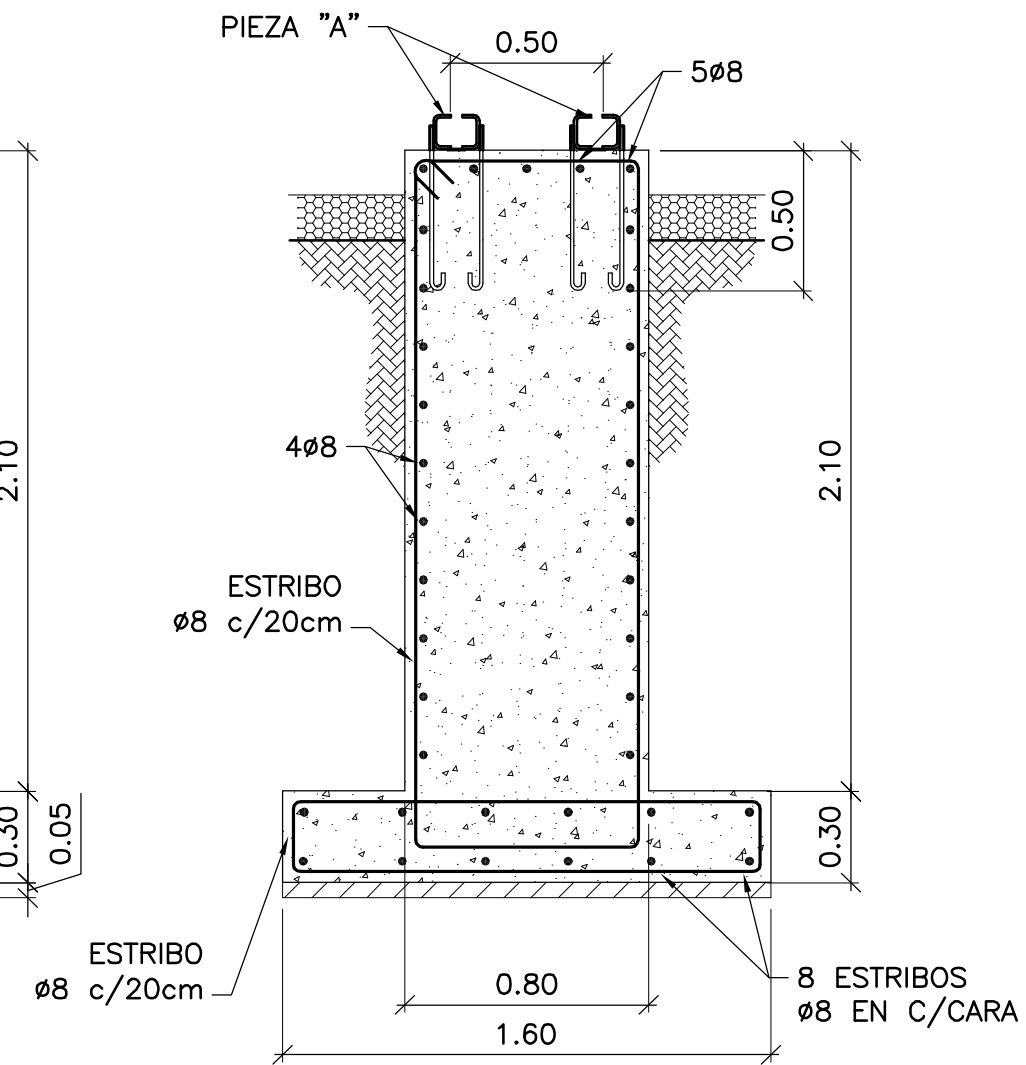
	Fecha	Nombre	Proyecto:
Proyecto	21/01/09	H. Nagami	LAT 132kv E.T. COBOS-E.T. SALTA ESTE Y OBRAS ASOCIADAS
Dibujo	21/01/09	M. Giacomazzi	
Reviso	21/01/09	H. G. Horrach	
Aprobo	21/01/09	O. Mendez	
			Obra:
			E.T. COBOS 132 kv (AMPLIACION)
			Plano:
			FUNDACION DE PORTICOS
TRANELSA CODIGO: AES-10-CO-13-P-00X			DOCUMENTO N°:
ESCALA: S/E			

FUNDACION DE INTERRUPTOR

CANTIDAD: 1



VISTA LATERAL



CORTE 1-1

NOTAS:

LAS DIMENSIONES FINALES SURGIRAN DE LOS CALCULOS A REALIZAR EN LA INGENIERIA DE DETALLES, DEBIENDOSE ADOPTAR COMO MEDIDAS MINIMAS LAS DIMENSIONES INDICADAS EN EL PRESENTE PLANO.

LAS ARMADURAS INDICADAS SON LAS MINIMAS A EMPLEARSE

LAS PIEZAS "A" y "B" SERAN GALVANIZADAS POR INMERSION SEGUN ASTM A-123 y A-143.

LOS BULONES y ARANDELAS SERAN GALVANIZADAS s/ ASTM A-153.

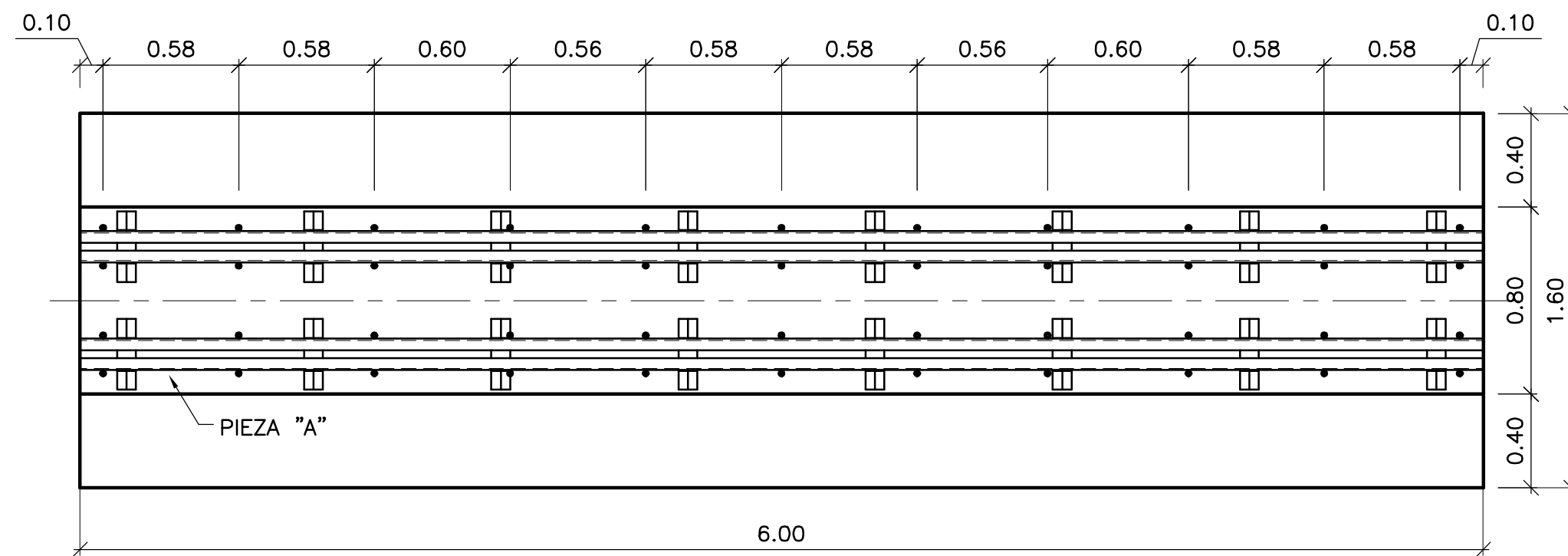
MATERIALES:

HORMIGON: TIPO H-17 CEMENTO CPP40-ARS
HORMIGON LIMPIEZA: H-8

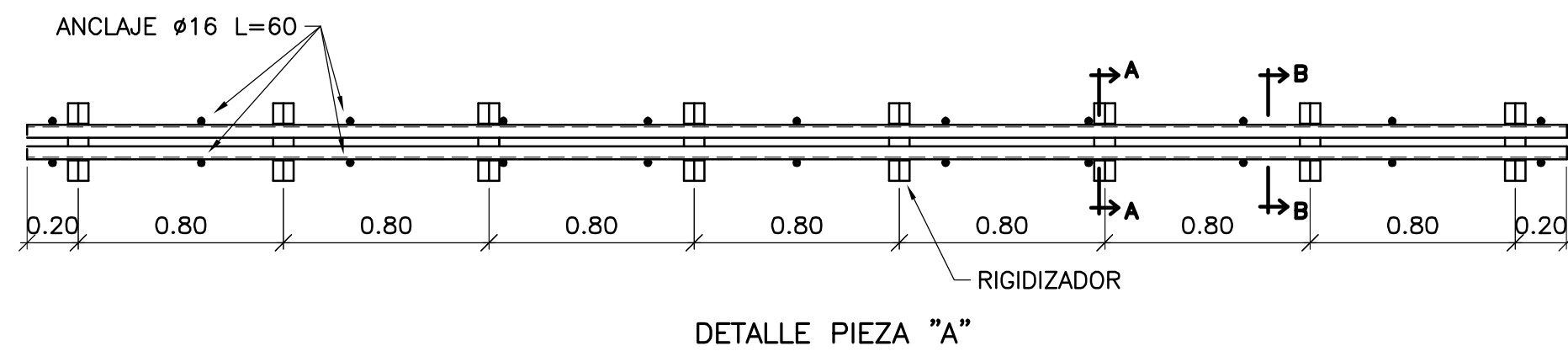
ARMADURAS: ADN-420

CHAPA: F-24.

BULON: ASTM A-394 TIPO 0.



VISTA EN PLANTA




DETALLE PIEZA "A"

REV.	FECHA	DESCRIPCION	H.N.	M.G.	H.G.H.	O.M.
A	03/02/09	PRIMERA EMISION				

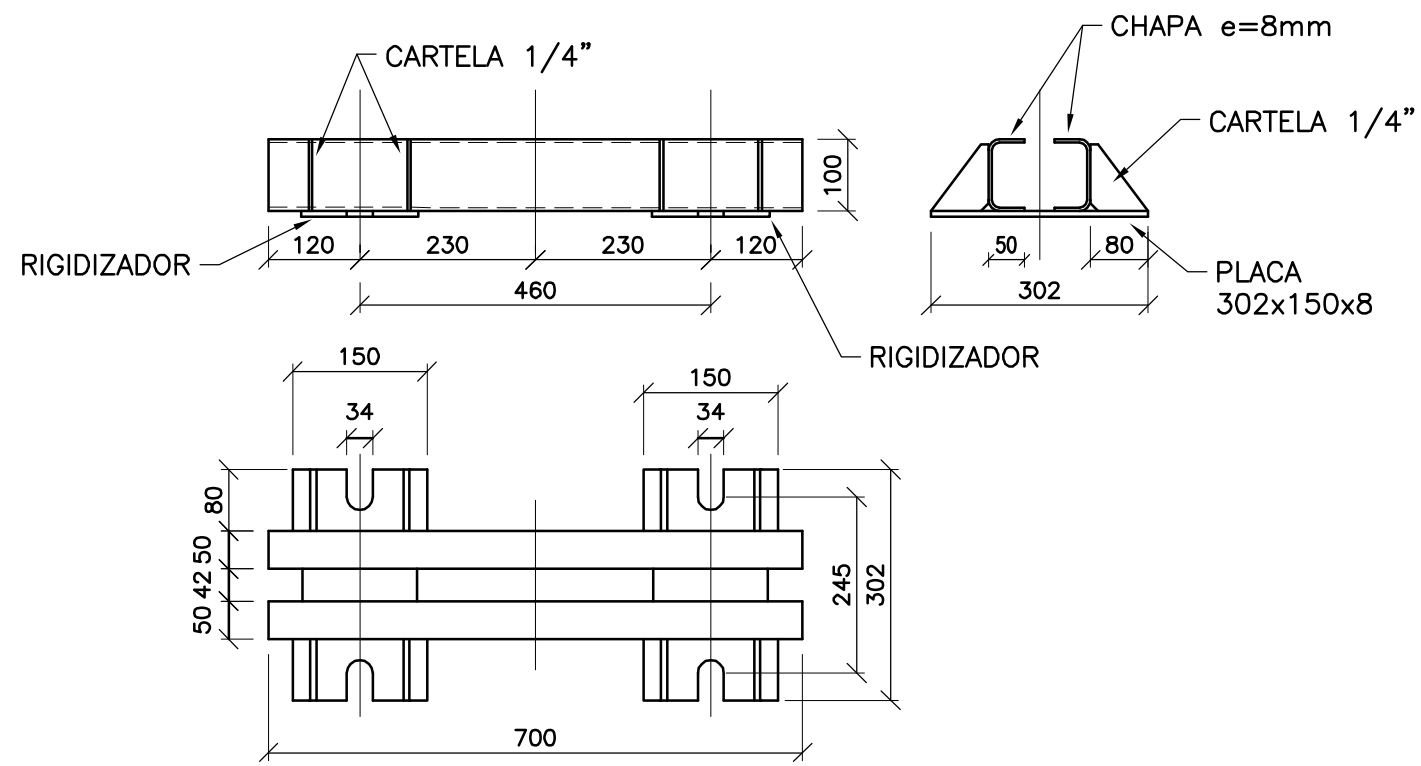
		Tipo: A2			
		Rev. A			
		Hoja: 1 de 2			

Fecha	Nombre	Proyecto:
03/02/09	H. Nagami	LAT 132kV E.T. COBOS-E.T. SALTA ESTE Y OBRAS ASOCIADAS
03/02/09	M. Giacomazzi	
03/02/09	H. G. Herrach	
03/02/09	O. Mendez	Obra:
		E.T. COBOS 132 kV (AMPLIACION)

		Plano:
		FUNDACION DE INTERRUPTOR
TRANELSA CODIGO: AES-10-CO-13-P-004		DOCUMENTO N°:
ESCALA: S/E		

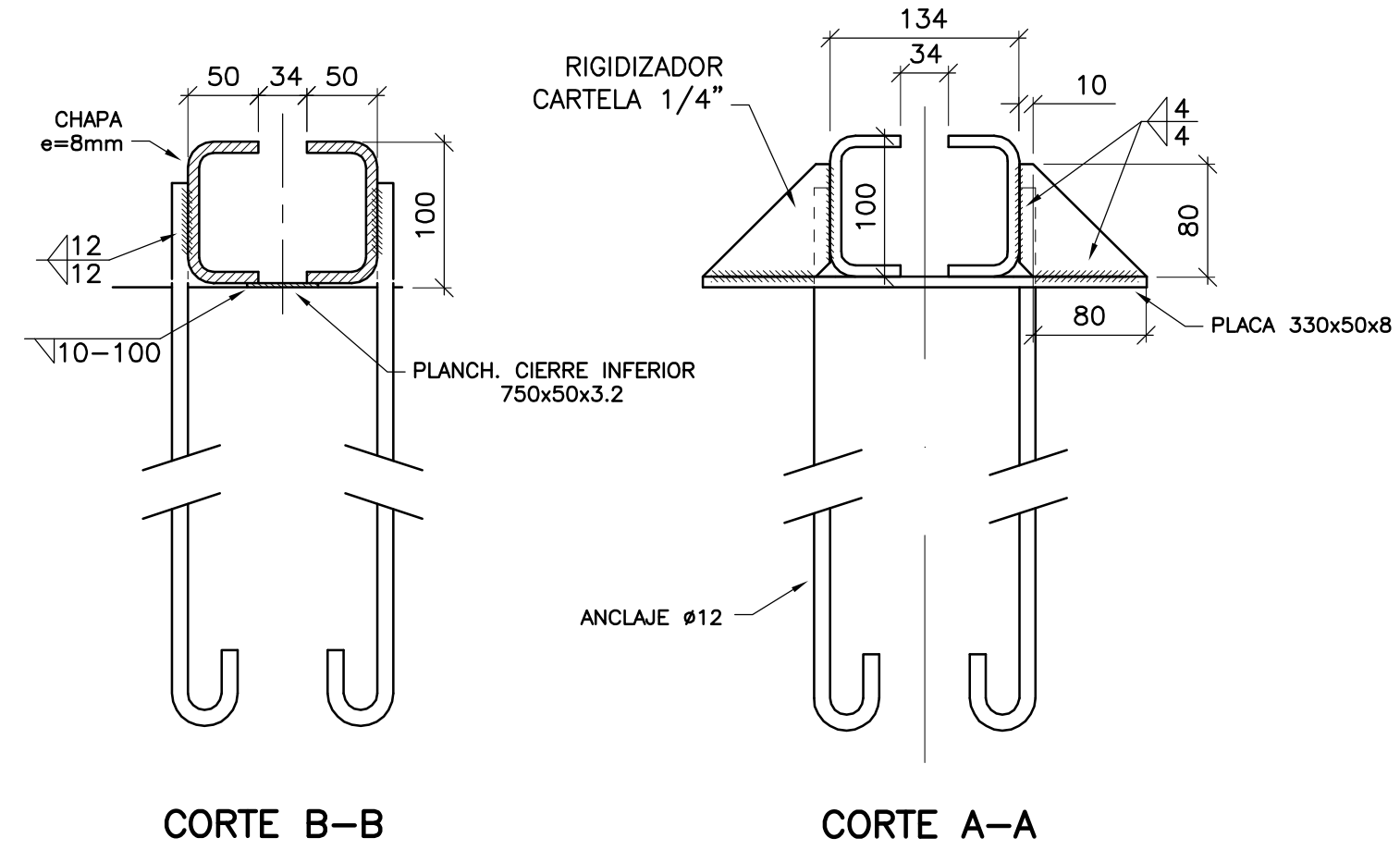
DETALLE BASTIDOR SOPORTE PIEZA "B"

CANT.: 6 EN CADA FUNDACION

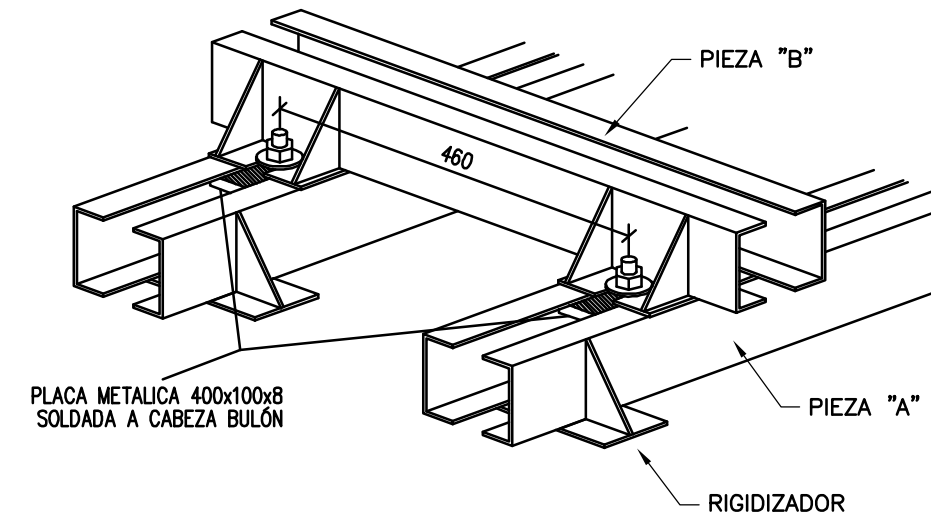
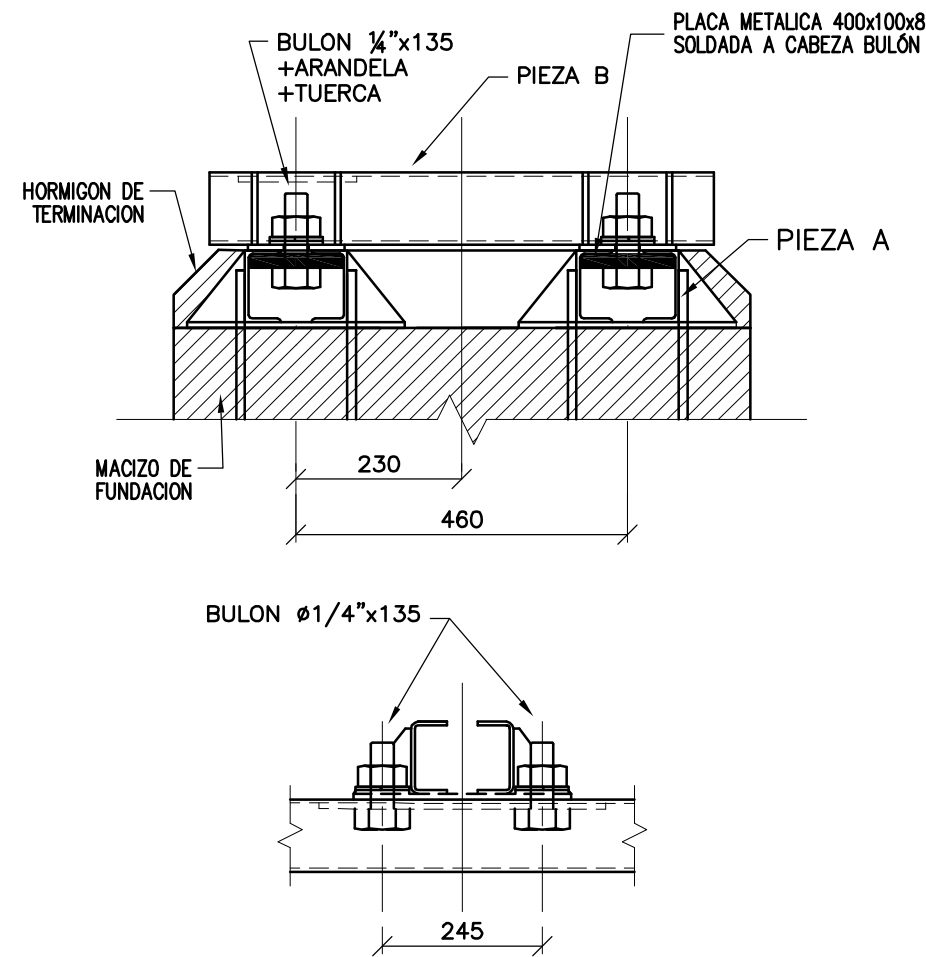


DETALLES PIEZA "A"

CANT.: 2 EN CADA FUNDACION



DETALLES DE MONTAJE



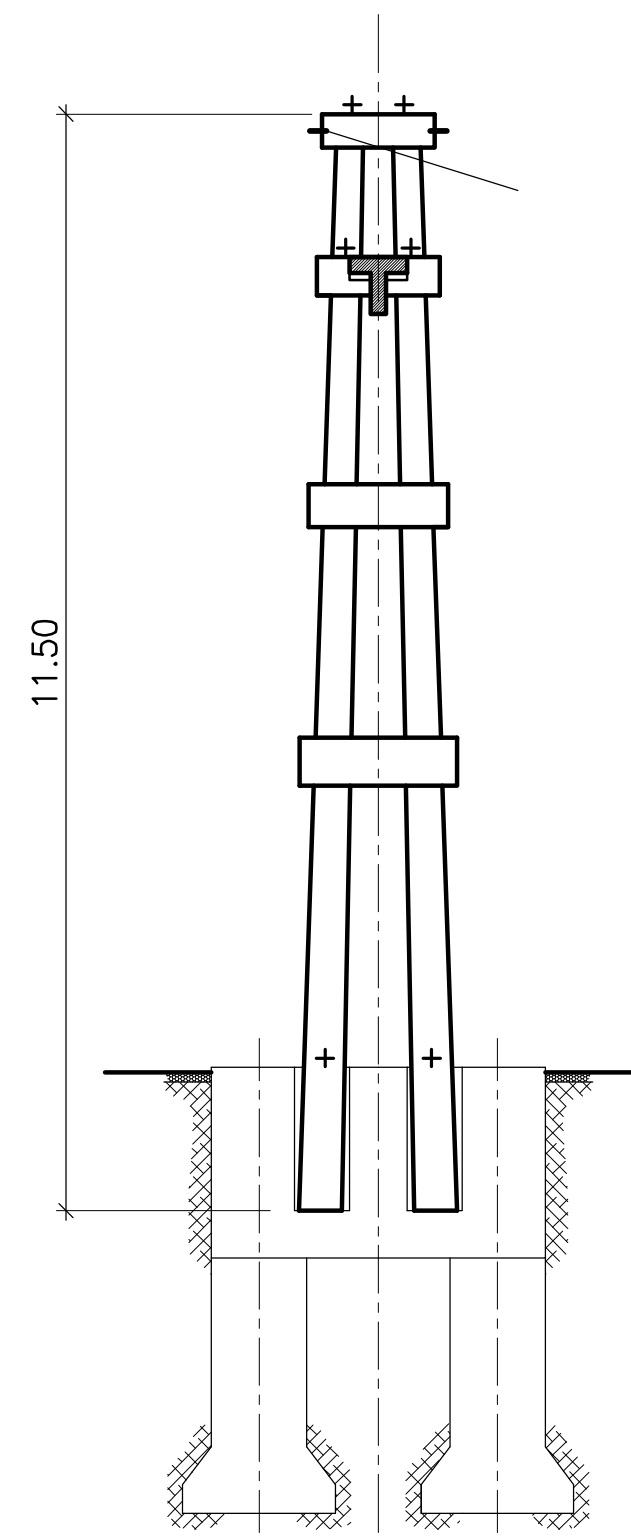
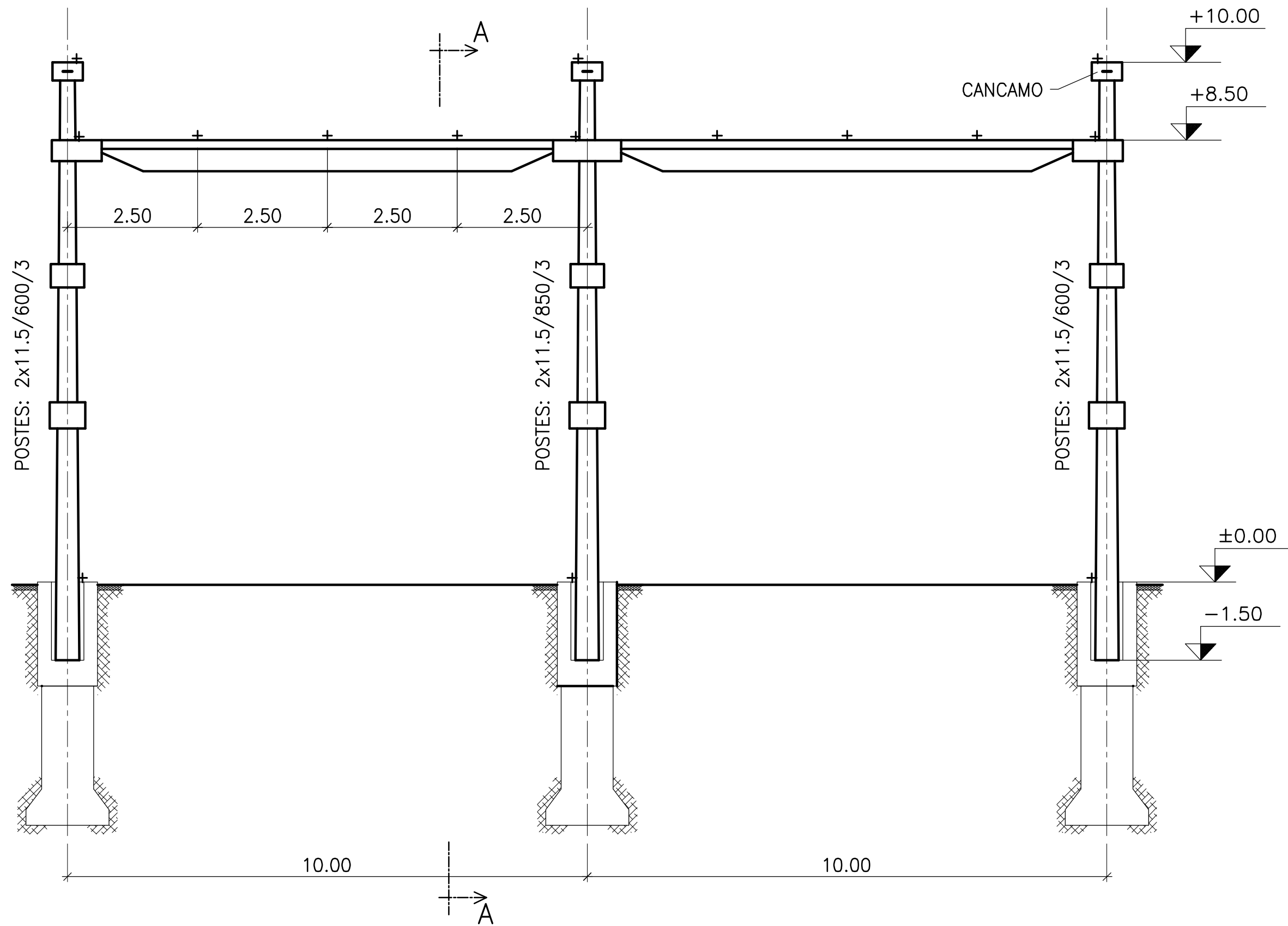
A	03/02/09	PRIMERA EMISION	H.N.	M.G.	H.G.H.	O.M.
REV.	FECHA	DESCRIPCION	PROYECTO	DIBUJO	REVISO	APROBO



Tipo: A2
Rev. A
Hoja: 2 de 2

Proyecto	03/02/09	H. Nagami	Proyecto: LAT 132kv E.T. COBOS-E.T. SALTA ESTE Y OBRAS ASOCIADAS
Dibujo	03/02/09	M. Giacomazzi	
Reviso	03/02/09	H. G. Horrach	
Aprobo	03/02/09	O. Mendez	
			Obra: E.T. COBOS 132 kv (AMPLIACION)
TRANELSA CODIGO: AES-10-CO-13-P-004			Plano: FUNDACION DE INTERRUPTOR
ESCALA: S/E			DOCUMENTO N°:

PORTICO 1 (PORTICO DE BARRAS)



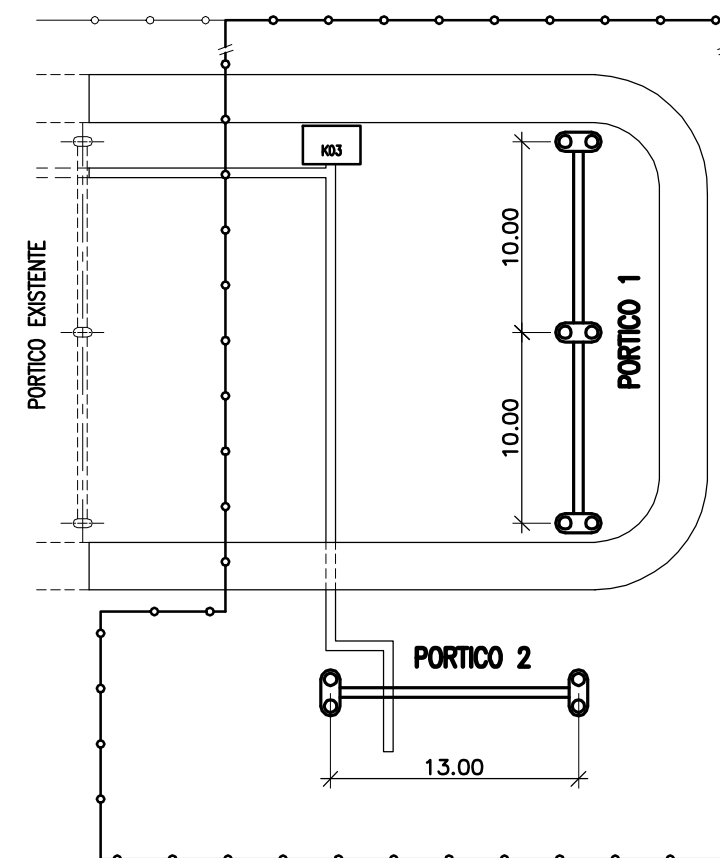
CORTE A-A

✚ BLOQUETE P.A.T.

MATERIALES:

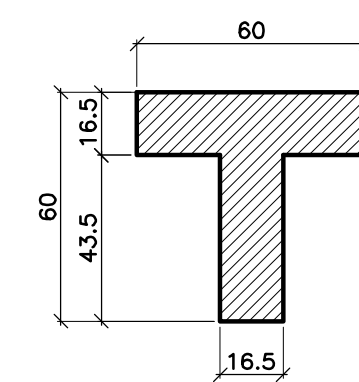
Postes de H*A s/IRAM 1603,
 Bloquetes para PAT s/IRAM 1585
 Hormigon para viga: H-21
 Armaduras: Acero ADN-420

UBICACION DE PORTICOS



SECCION TRANSVERSAL DE VIGA

- MEDIDAS EN cm



REV.	FECHA	DESCRIPCION	H.N.	M.G.	H.G.H.	O.M.
A	06/02/09	PRIMERA EMISION				

TermaAndes
una empresa AES Gener

Tipo: A2
Rev. A
Hoja: 1 de 2

Fecha	Nombre	Proyecto:
06/02/09	H. Nagami	LAT 132kv E.T. COBOS-E.T. SALTA ESTE Y OBRAS ASOCIADAS
06/02/09	M. Giacomazzi	
06/02/09	H. G. Horrach	
06/02/09	O. Mendez	

TRANELSA

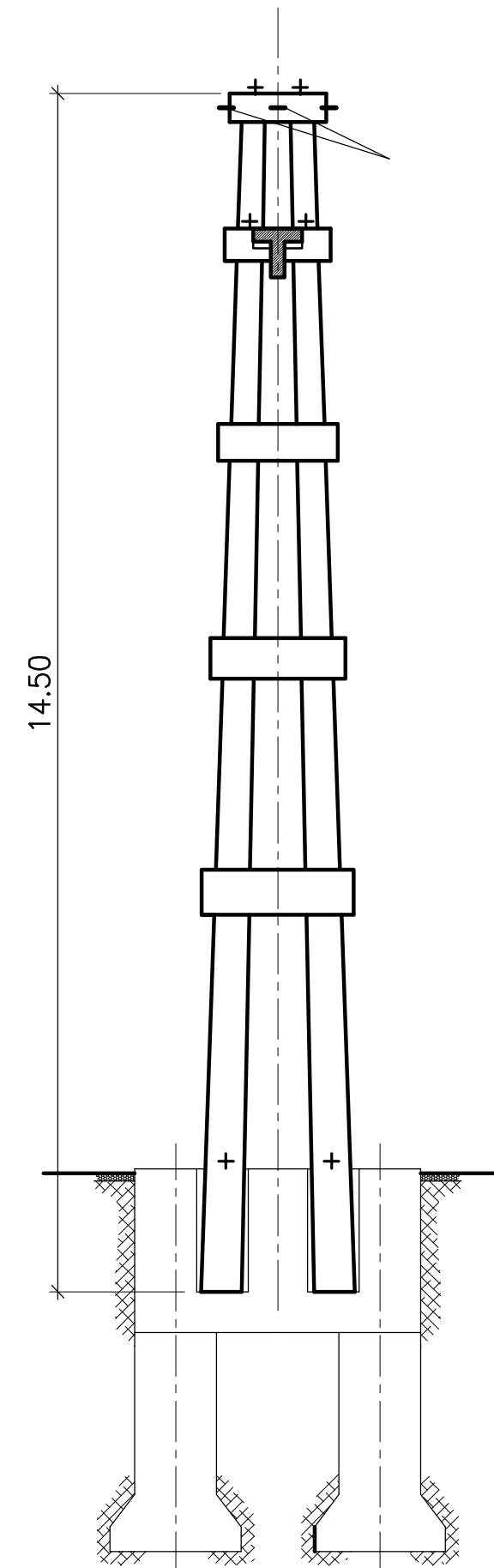
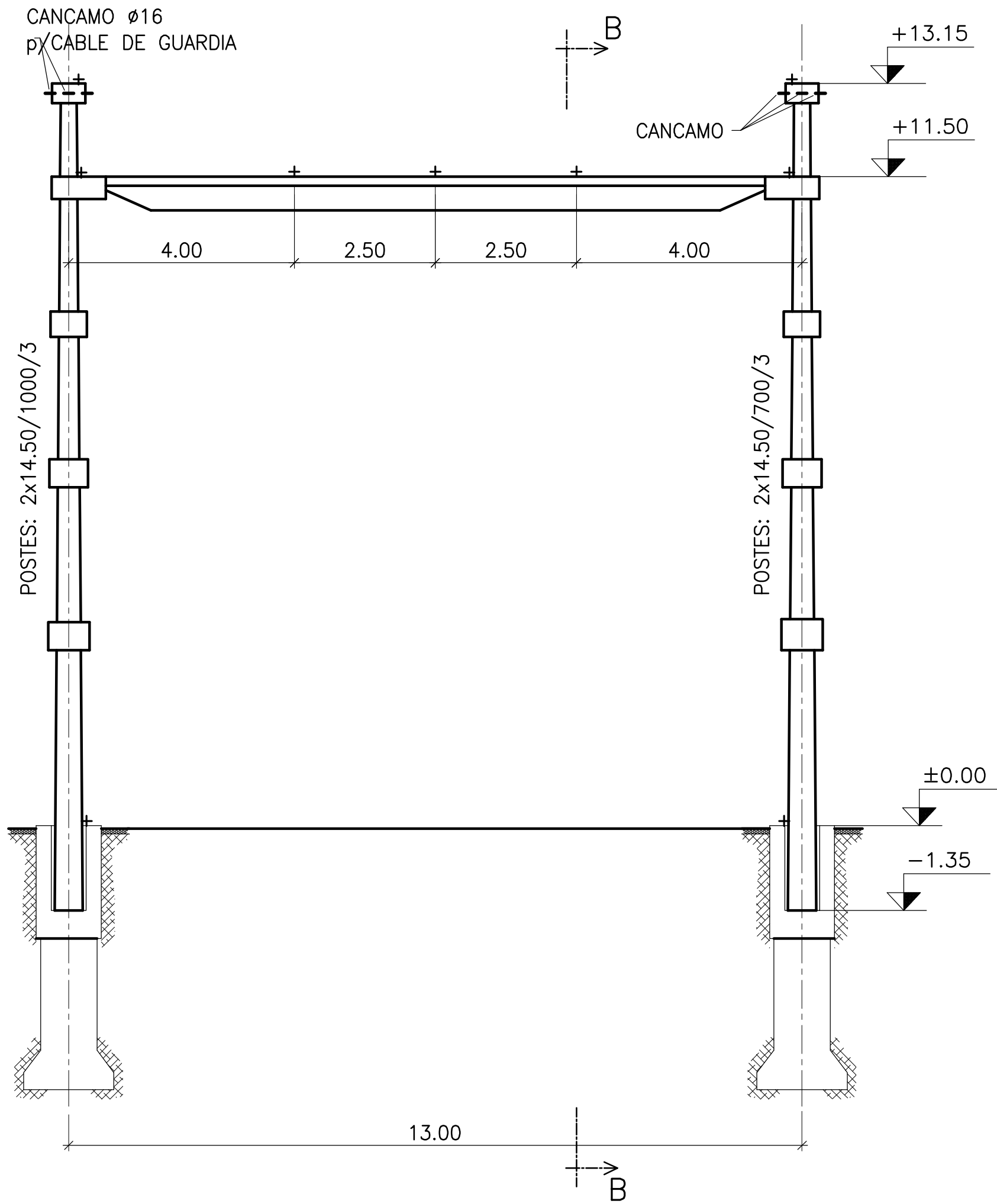
TRANELSA CODIGO:
AES-10-CO-14-P-001

Obra:
E.T. COBOS 132 kv (AMPLIACION)

Plano:
**PORTICOS DE PLAYA
DIMENSIONES GENERALES**

ESCALA: S/E DOCUMENTO N°:

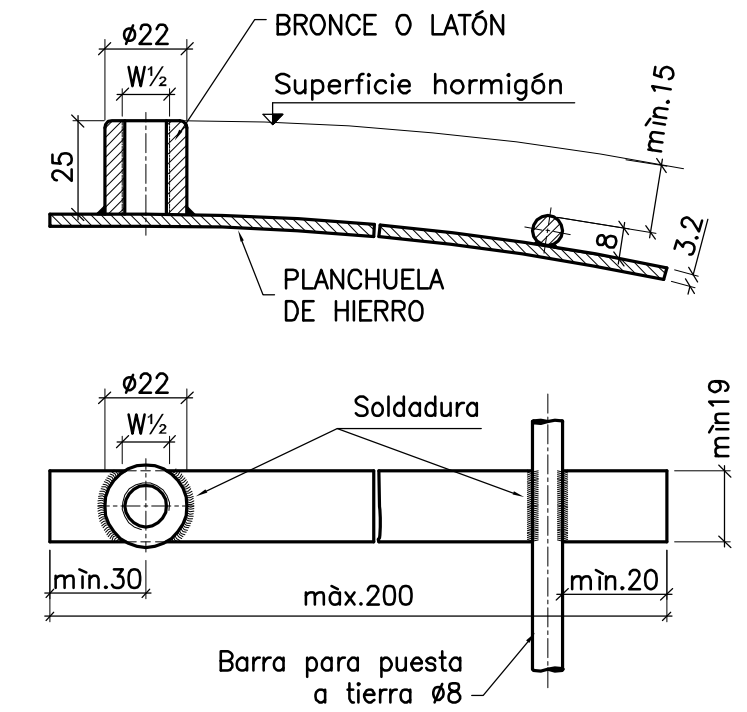
PORTICO 2 (PORTICO DE ACOMETIDA)



CORTE B-B

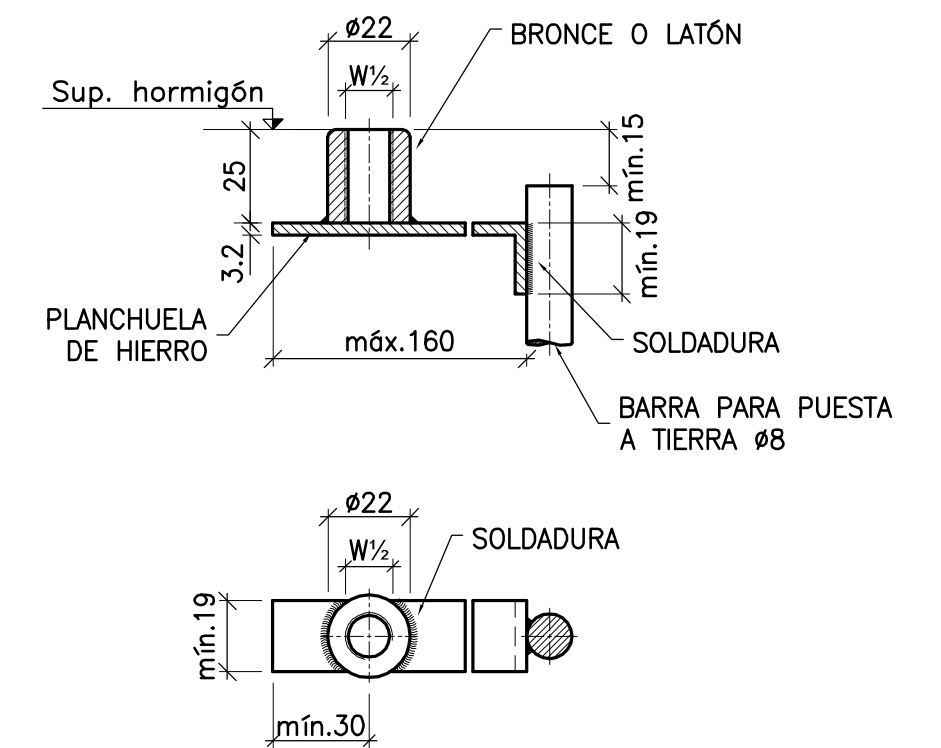
CONJUNTO PARA PUESTA A TIERRA
BLOQUETE LATERAL CON PLANCHUELA

- MEDIDAS EN mm



CONJUNTO PARA PUESTA A TIERRA
BLOQUETE DE CIMA CON PLANCHUELA

- MEDIDAS EN mm

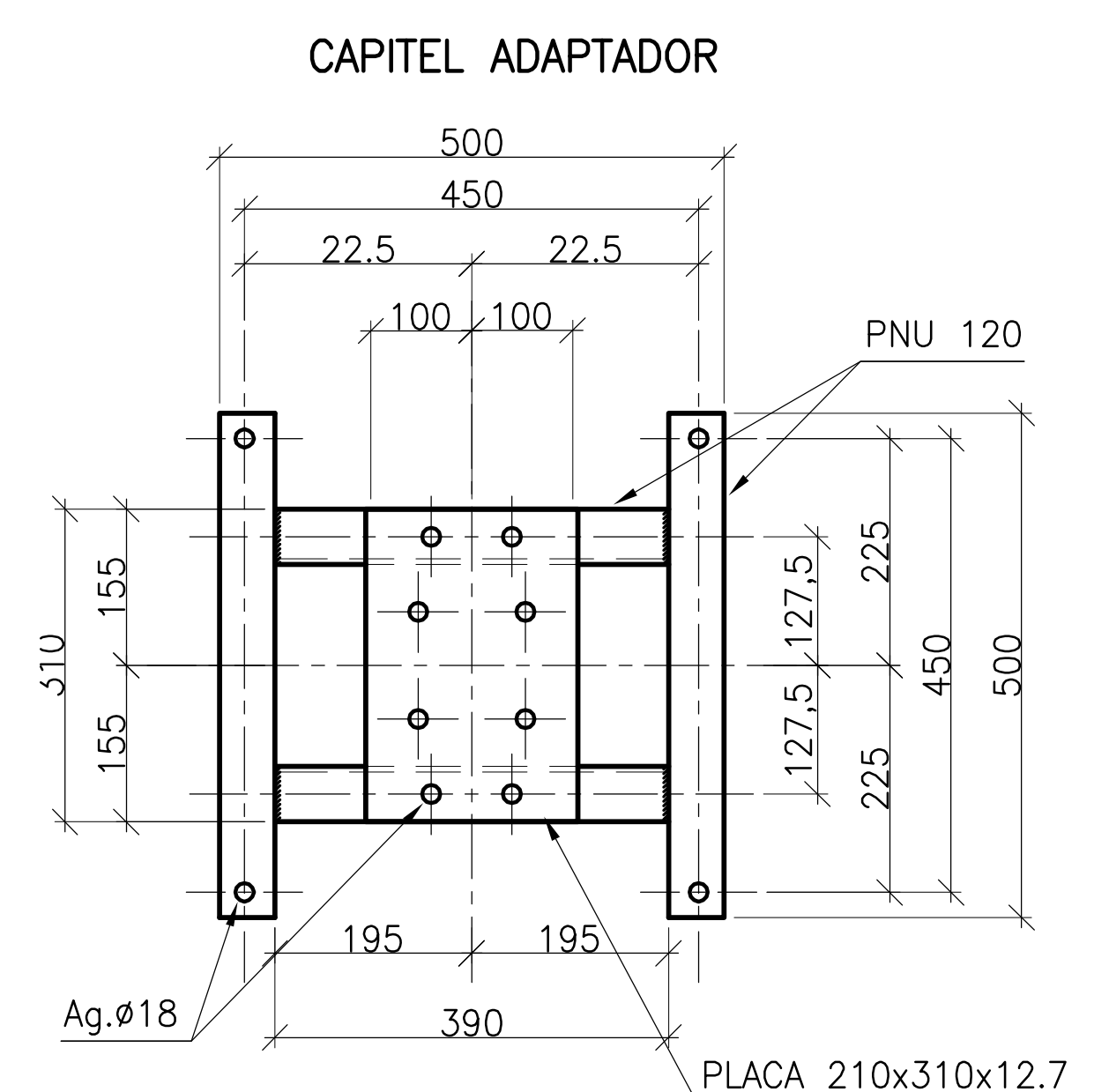
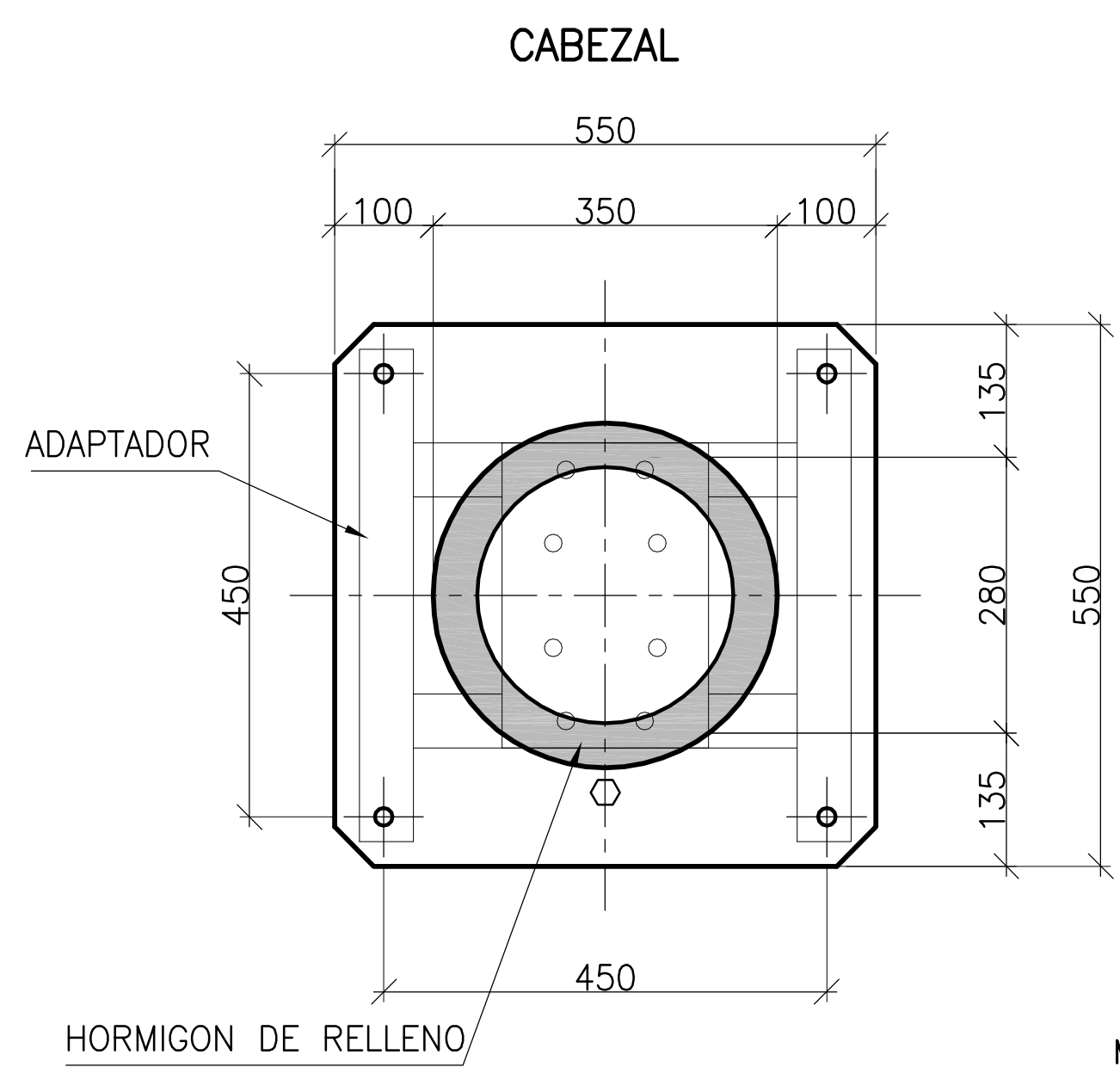
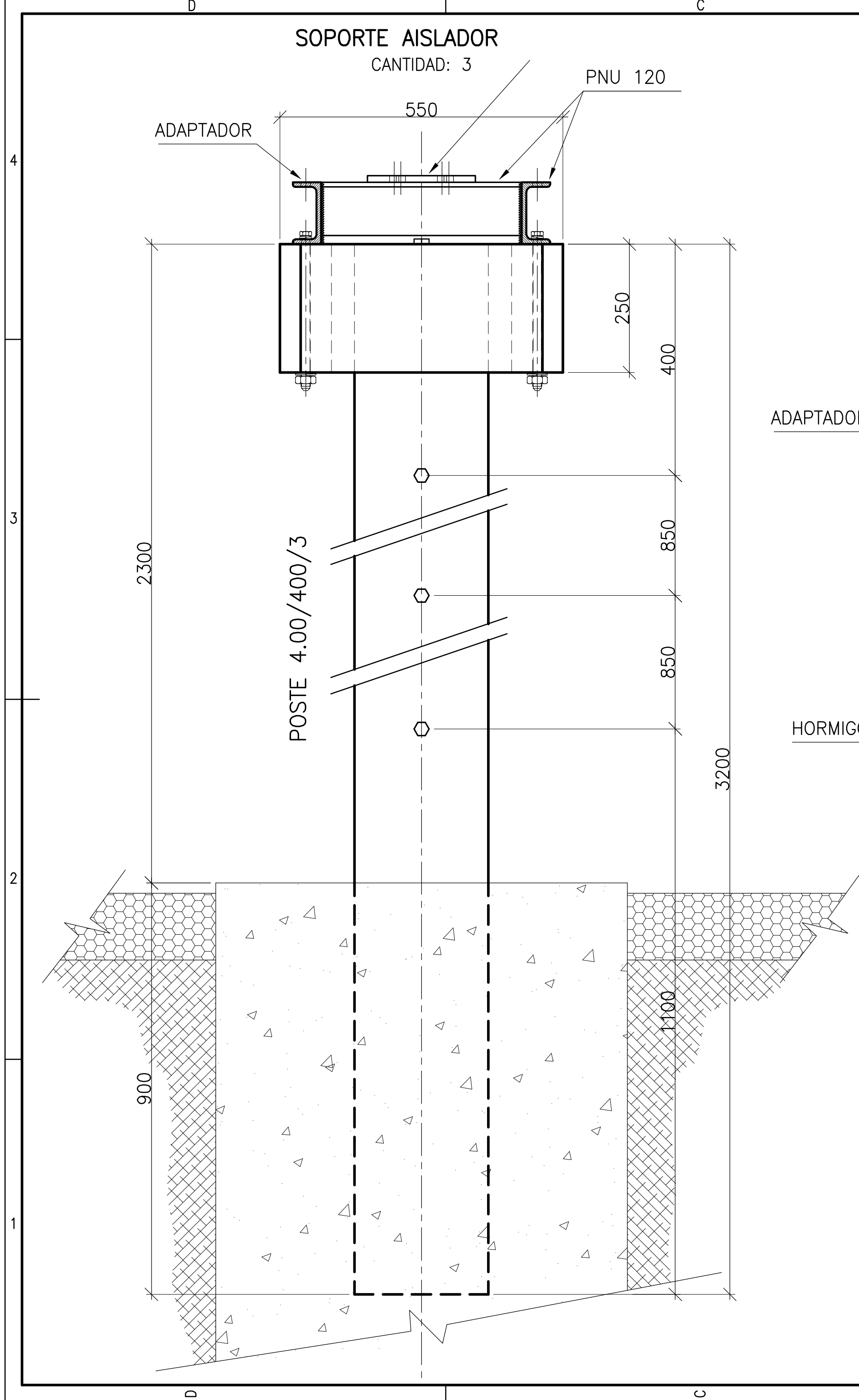


A	06/02/09	PRIMERA EMISION	H.N.	M.G.	H.G.H.	O.M.
REV.	FECHA	DESCRIPCION	PROYECTO	DIBUJO	REVISO	APROBO



Tipo: A2
Rev. A
Hoja: 2 de 2

Fecha	Nombre	Proyecto:
06/02/09	H. Nagami	LAT 132kV E.T. COBOS-E.T. SALTA ESTE Y OBRAS ASOCIADAS
06/02/09	M. Giacomazzi	Obra:
06/02/09	H. G. Harrach	
06/02/09	O. Mendez	Plano:
		PORTICOS DE PLAYA DIMENSIONES GENERALES
TRANELSA CODIGO: AES-10-CO-14-P-001		DOCUMENTO N°:
ESCALA: S/E		




MATERIALES:

- POSTES DE H'A' H-25
- CABEZAL DE H'A' H-21
- PERFILES Y CHAPAS: F-24 GALVANIZADOS EN CALIENTE ASTM A123
- ESPARRAGO Y TUERCA ϕ 16mm GALVANIZADO S/ASTM A153

NOTAS:

- 1) LOS CORDONES DE SOLDADURAS SERAN A TOPE CON PENETRACION TOTAL
 - 2) LAS DIMENSIONES DEL CAPITEL ADAPTADOR SERAN AJUSTADAS CON LAS MEDIDAS DE LOS APARATOS A INSTALAR.
 - 3) TODAS ALS MEDIDAS ESTAN EN MILIMETROS
- BLOQUETE DE P.A.T. S/IRAM 1585

REV.	FECHA	DESCRIPCION	H.N.	S.G.	H.G.H.	O.M.
A	21/01/09	PRIMERA EMISION				
			PROYECTO	DIBUJO	REVISO	APROBO




una empresa AES Gener

Tipo: A2

Rev. A

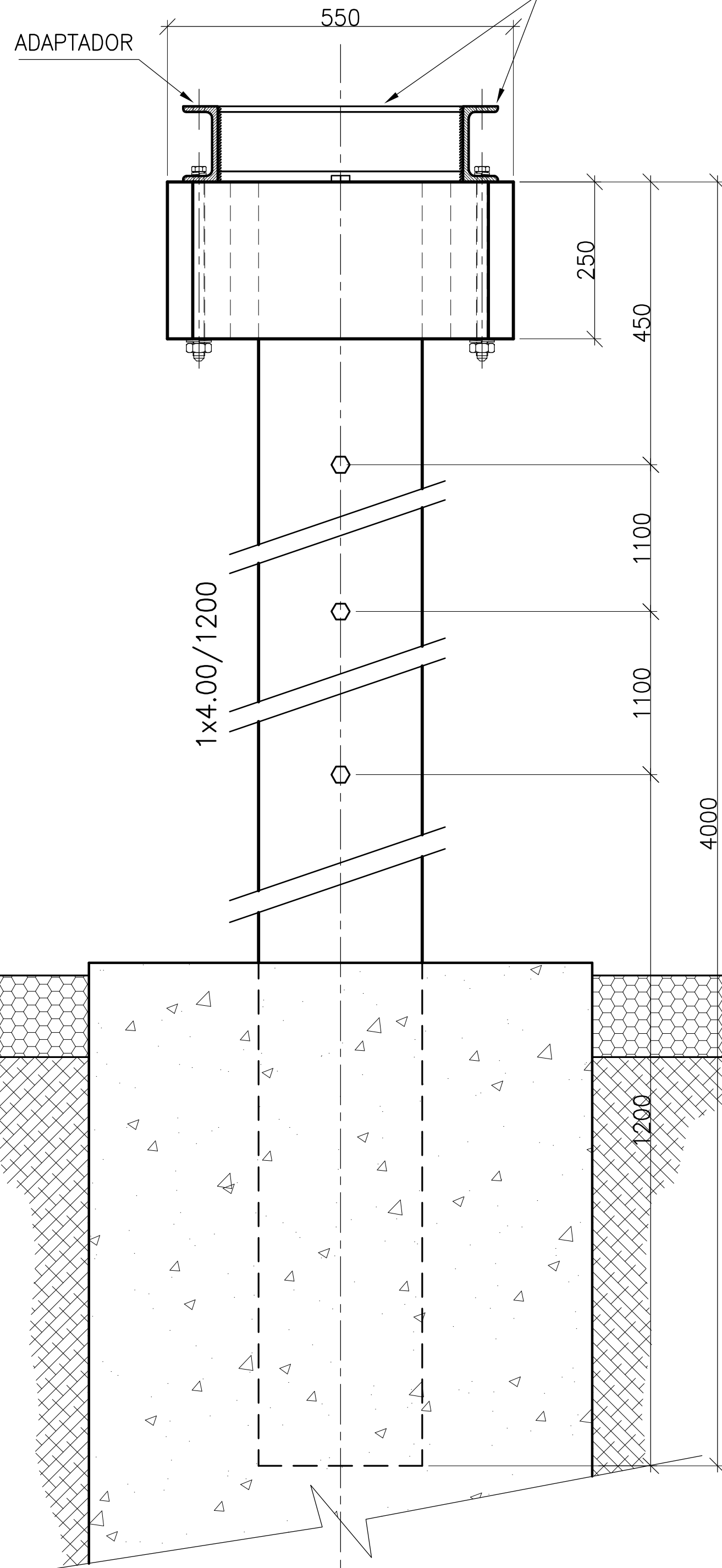
Hoja: 1 de 1

Fecha	21/01/09	Nombre	H. Nagami	Proyecto: LAT 132kV E.T. COBOS-E.T. SALTA ESTE Y OBRAS ASOCIADAS
Proyecto	21/01/09	Dibujo	S. Giacomozzi	
Reviso	21/01/09	Revisado	H. G. Horrach	
Aprobo	21/01/09	Aprobado	O. Mendez	
				Obra: E.T. COBOS 132 kV (AMPLIACION)
TRANELSA CODIGO: AES-10-CO-14-P-002				
ESCALA: S/E				DOCUMENTO N°:

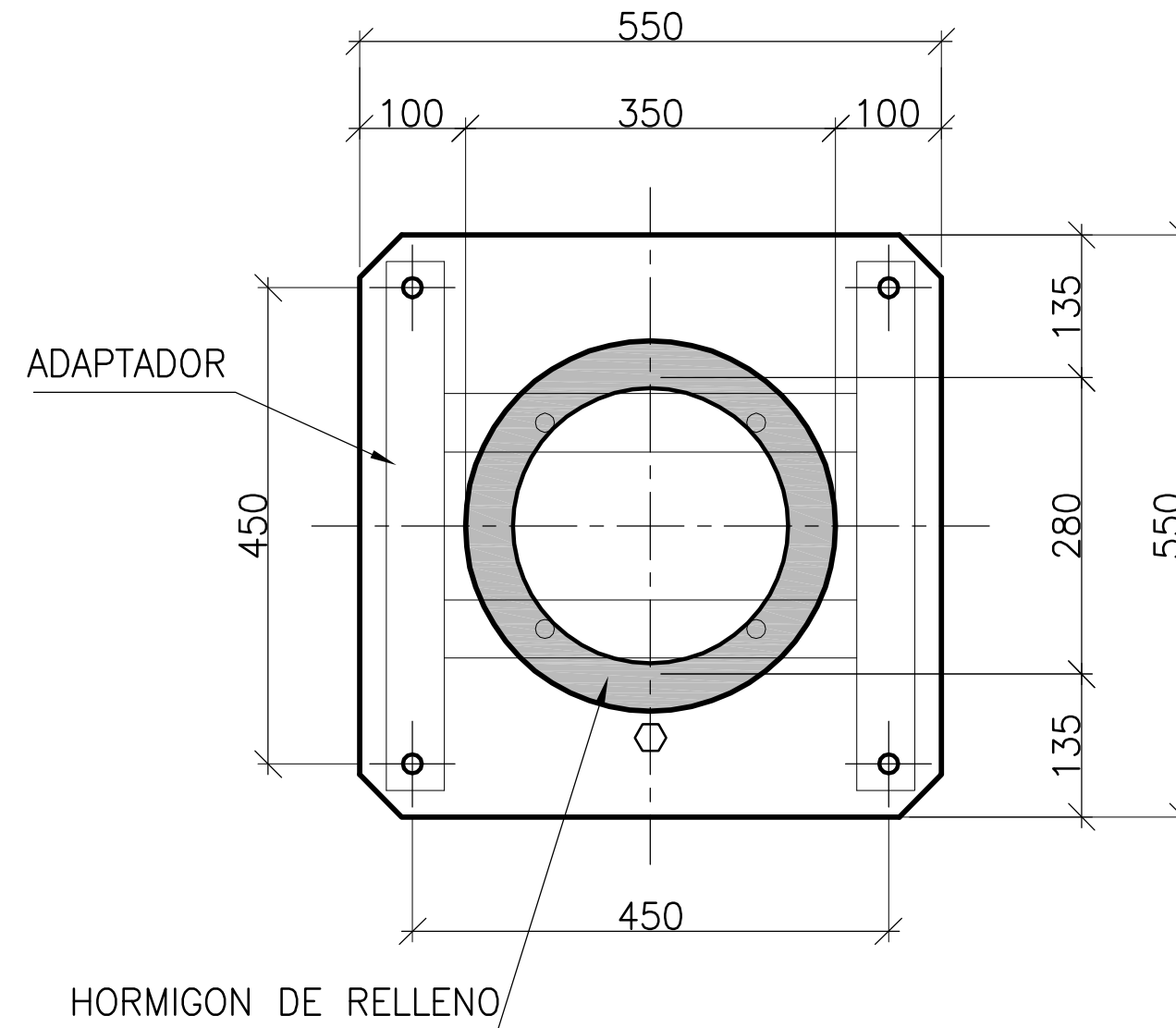
SOPORTE DESCARGADOR

CANTIDAD: 3

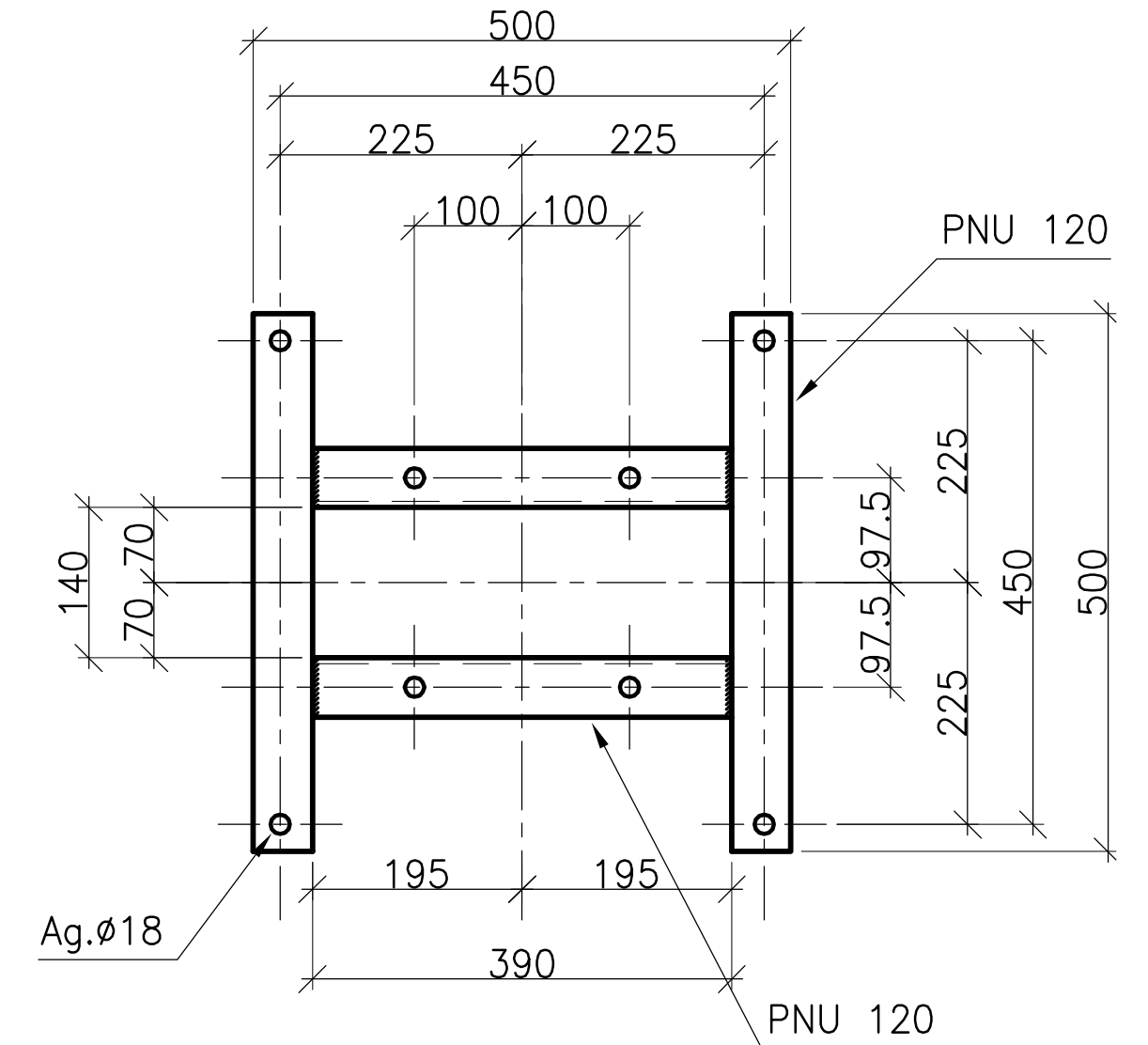
PNU 120



CABEZAL



CAPITEL ADAPTADOR




MATERIALES:

POSTES DE H'A' H-25
 CABEZAL DE H'A' H-21
 PERFILES Y CHAPAS: F-24 GALVANIZADOS EN CALIENTE ASTM A123
 ESPARRAGO Y TUERCA ϕ 16mm GALVANIZADO S/ASTM A153

NOTAS:

- 1) LOS CORDONES DE SOLDADURAS SERAN A TOPE CON PENETRACION TOTAL
 - 2) LAS DIMENSIONES DEL CAPITEL ADAPTADOR SERAN AJUSTADAS CON LAS MEDIDAS DE LOS APARATOS A INSTALAR.
 - 3) TODAS ALS MEDIDAS ESTAN EN MILIMETROS
- BLOQUETE DE P.A.T. S/IRAM 1585

REV.	FECHA	DESCRIPCION	H.N.	S.G.	H.G.H.	O.M.
A	21/01/09	PRIMERA EMISION				
			PROYECTO	DIBUJO	REVISO	APROBO




una empresa AES Gener

Tipo: A2

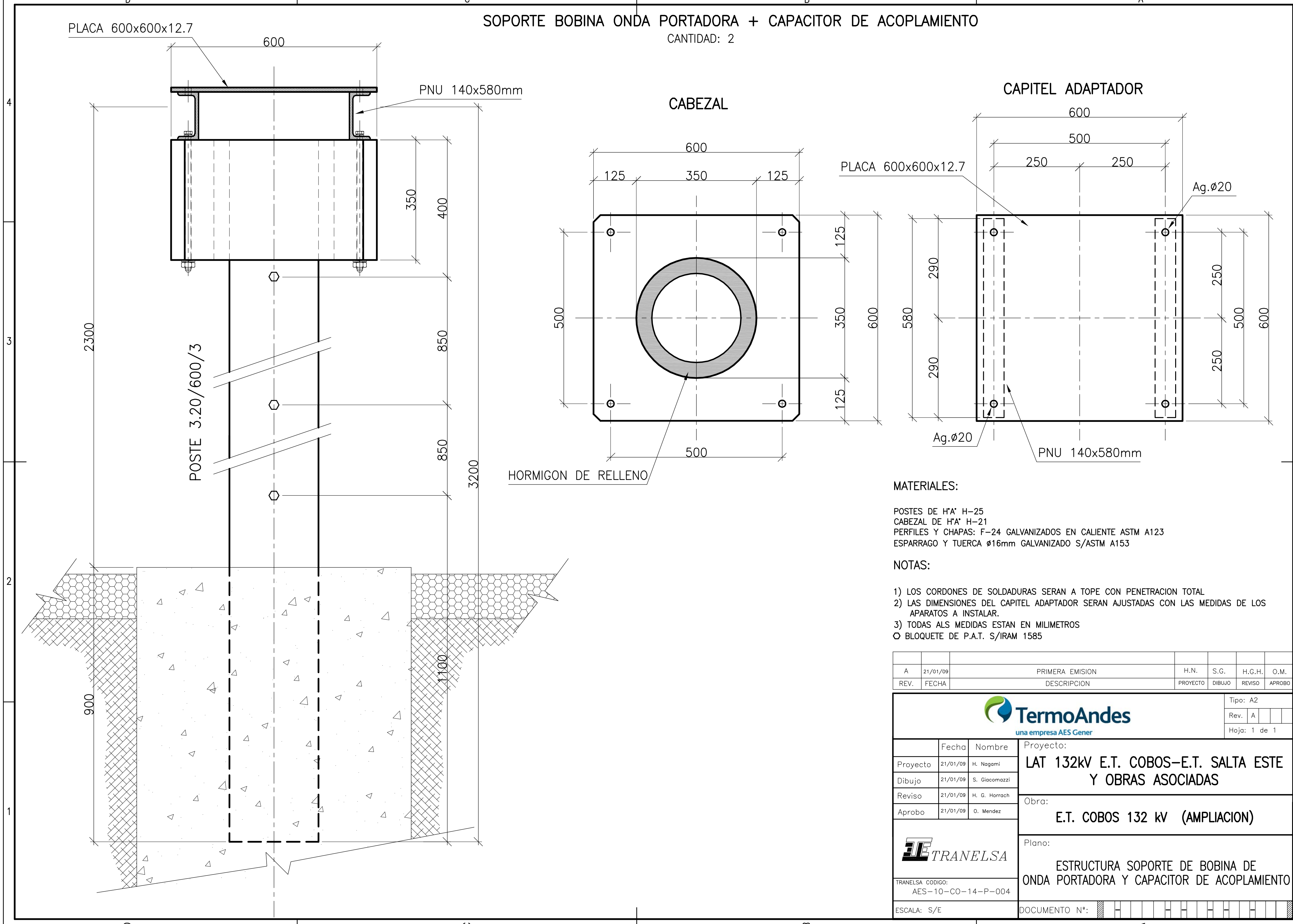
Rev. A

Hoja: 1 de 1

	Fecha	Nombre	Proyecto:
Proyecto	21/01/09	H. Nagami	LAT 132kv E.T. COBOS-E.T. SALTA ESTE Y OBRAS ASOCIADAS
Dibujo	21/01/09	S. Giacomozzi	Obra:
Reviso	21/01/09	H. G. Horrach	
Aprobo	21/01/09	O. Mendez	Plano:
			ESTRUCTURA SOPORTE DE DESCARGADORES
TRANELSA CODIGO: AES-10-CO-14-P-003			DOCUMENTO N°:
ESCALA: S/E			

SOPORTE BOBINA ONDA PORTADORA + CAPACITOR DE ACOPLAMIENTO

CANTIDAD: 2



MATERIALES:

- POSTES DE H'A' H-25
- CABEZAL DE H'A' H-21
- PERFILES Y CHAPAS: F-24 GALVANIZADOS EN CALIENTE ASTM A123
- ESPARRAGO Y TUERCA $\phi 16\text{mm}$ GALVANIZADO S/ASTM A153

NOTAS:

- 1) LOS CORDONES DE SOLDADURAS SERAN A TOPE CON PENETRACION TOTAL
 - 2) LAS DIMENSIONES DEL CAPITEL ADAPTADOR SERAN AJUSTADAS CON LAS MEDIDAS DE LOS APARATOS A INSTALAR.
 - 3) TODAS ALS MEDIDAS ESTAN EN MILIMETROS
- BLOQUETE DE P.A.T. S/IRAM 1585

REV.	FECHA	DESCRIPCION	H.N.	S.G.	H.G.H.	O.M.
A	21/01/09	PRIMERA EMISION				

Tipo: A2

Rev. A

Hoja: 1 de 1

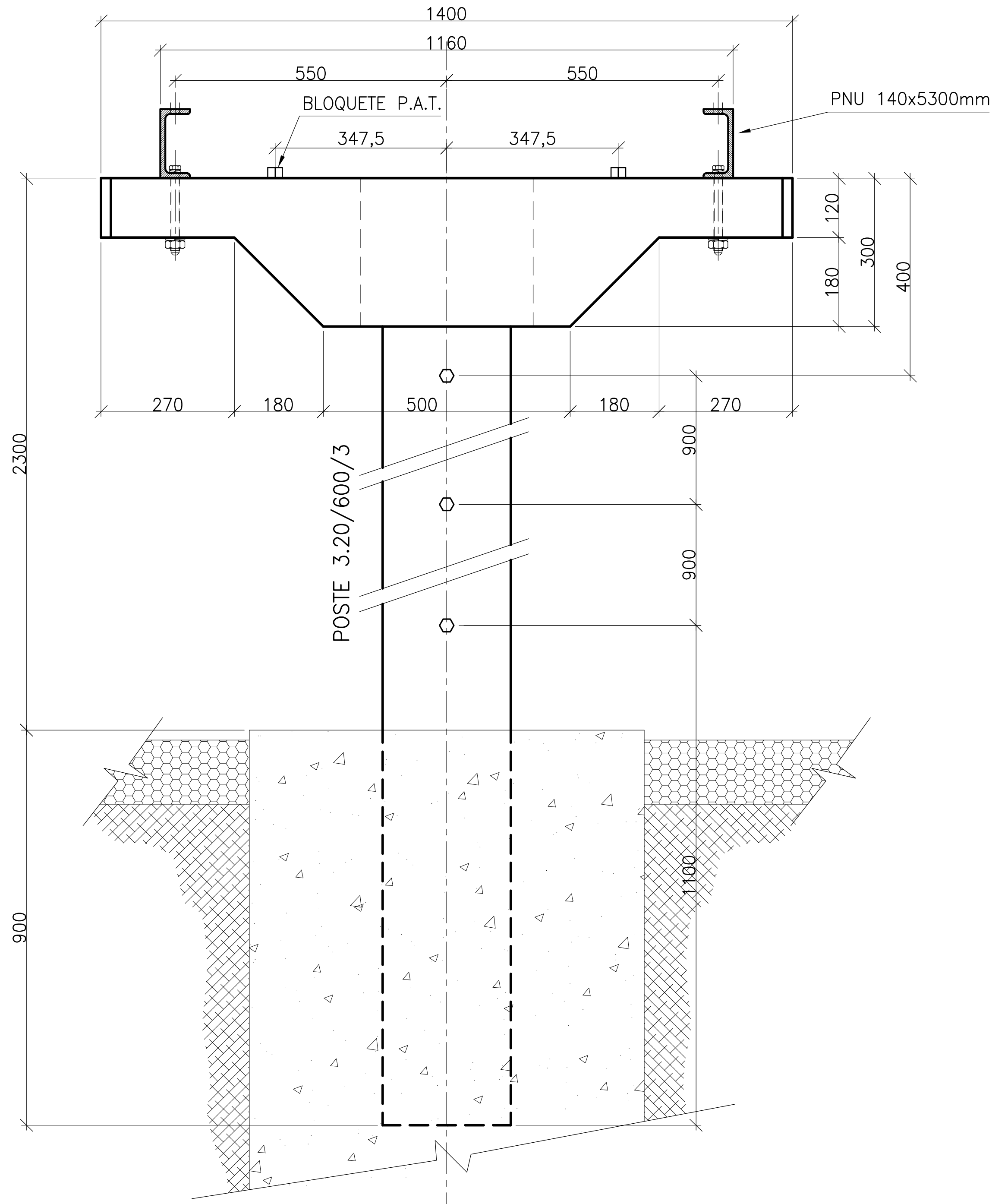
una empresa AES Gener

Fecha	Nombre	Proyecto:
21/01/09	H. Nagami	LAT 132KV E.T. COBOS-E.T. SALTA ESTE Y OBRAS ASOCIADAS
21/01/09	S. Giacomozzi	Obra: E.T. COBOS 132 kV (AMPLIACION)
21/01/09	H. G. Horrach	
21/01/09	O. Mendez	
		Plano:
TRANELSA CODIGO: AES-10-CO-14-P-004		ESTRUCTURA SOPORTE DE BOBINA DE ONDA PORTADORA Y CAPACITOR DE ACOPLAMIENTO
ESCALA: S/E		DOCUMENTO N°:

SOPORTE SECCIONADOR POLOS PARALELOS

CANTIDAD: 1x2

VISTA FRONTAL



MATERIALES:

POSTES DE H'A' H-25
 CABEZAL DE H'A' H-21
 PERFILES Y CHAPAS: F-24 GALVANIZADOS EN CALIENTE ASTM A123
 ESPARRAGO Y TUERCA ϕ 16mm GALVANIZADO S/ASTM A153

NOTAS:


- 1) LOS CORDONES DE SOLDADURAS SERAN A TOPE CON PENETRACION TOTAL
 - 2) LAS DIMENSIONES DEL CAPITEL ADAPTADOR SERAN AJUSTADAS CON LAS MEDIDAS DE LOS APARATOS A INSTALAR.
 - 3) TODAS ALS MEDIDAS ESTAN EN MILIMETROS
- BLOQUETE DE P.A.T. S/IRAM 1585

REV.	FECHA	DESCRIPCION	H.N.	S.G.	H.G.H.	O.M.
A	21/01/09	PRIMERA EMISION				

Tipo: A2

Rev. A

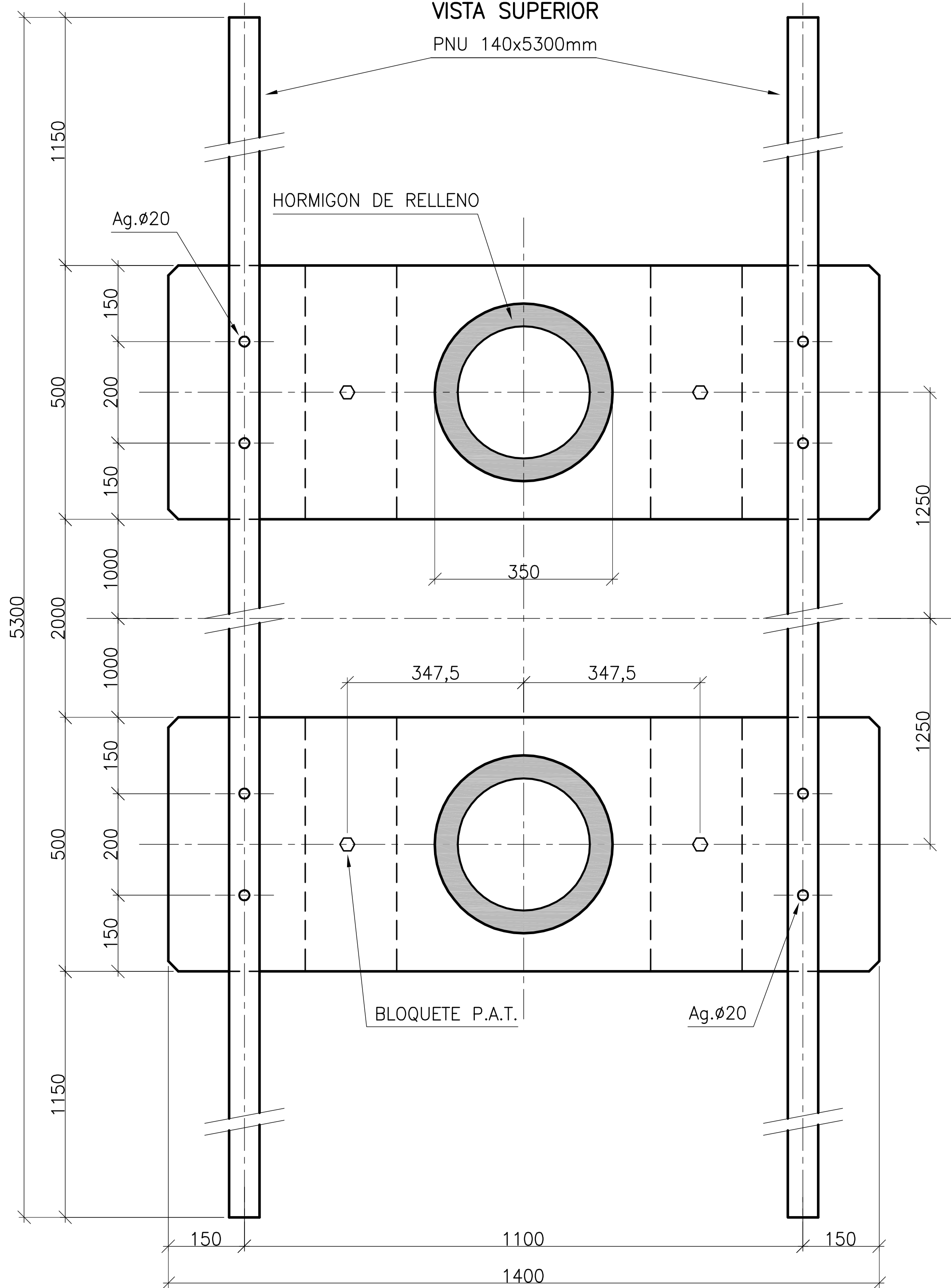
Hoja: 1 de 2

 una empresa AES Gener			Proyecto: LAT 132kv E.T. COBOS-E.T. SALTA ESTE Y OBRAS ASOCIADAS
Fecha 21/01/09	Nombre H. Nagami	Obra: E.T. COBOS 132 kv (AMPLIACION)	
Dibujo 21/01/09	S. Giacomazzi	Plano: ESTRUCTURA SOPORTE DE SECCIONADOR DE POLOS PARALELOS	
Reviso 21/01/09	H. G. Horrach	TRANELSA CODIGO: AES-10-CO-14-P-005	
Aprobo 21/01/09	O. Mendez	ESCALA: S/E	
DOCUMENTO N°:		[Grid of boxes for document number]	

CABEZAL Y CAPITEL ADAPTADOR

VISTA SUPERIOR

PNU 140x5300mm




MATERIALES:

POSTES DE H'A' H-25
 CABEZAL DE H'A' H-21
 PERFILES Y CHAPAS: F-24 GALVANIZADOS EN CALIENTE ASTM A123
 ESPARRAGO Y TUERCA ø16mm GALVANIZADO S/ASTM A153

NOTAS:

- 1) LOS CORDONES DE SOLDADURAS SERAN A TOPE CON PENETRACION TOTAL
 - 2) LAS DIMENSIONES DEL CAPITEL ADAPTADOR SERAN AJUSTADAS CON LAS MEDIDAS DE LOS APARATOS A INSTALAR.
 - 3) TODAS ALS MEDIDAS ESTAN EN MILIMETROS
- BLOQUETE DE P.A.T. S/IRAM 1585

REV.	FECHA	DESCRIPCION	H.N.	S.G.	H.G.H.	O.M.
A	21/01/09	PRIMERA EMISION				



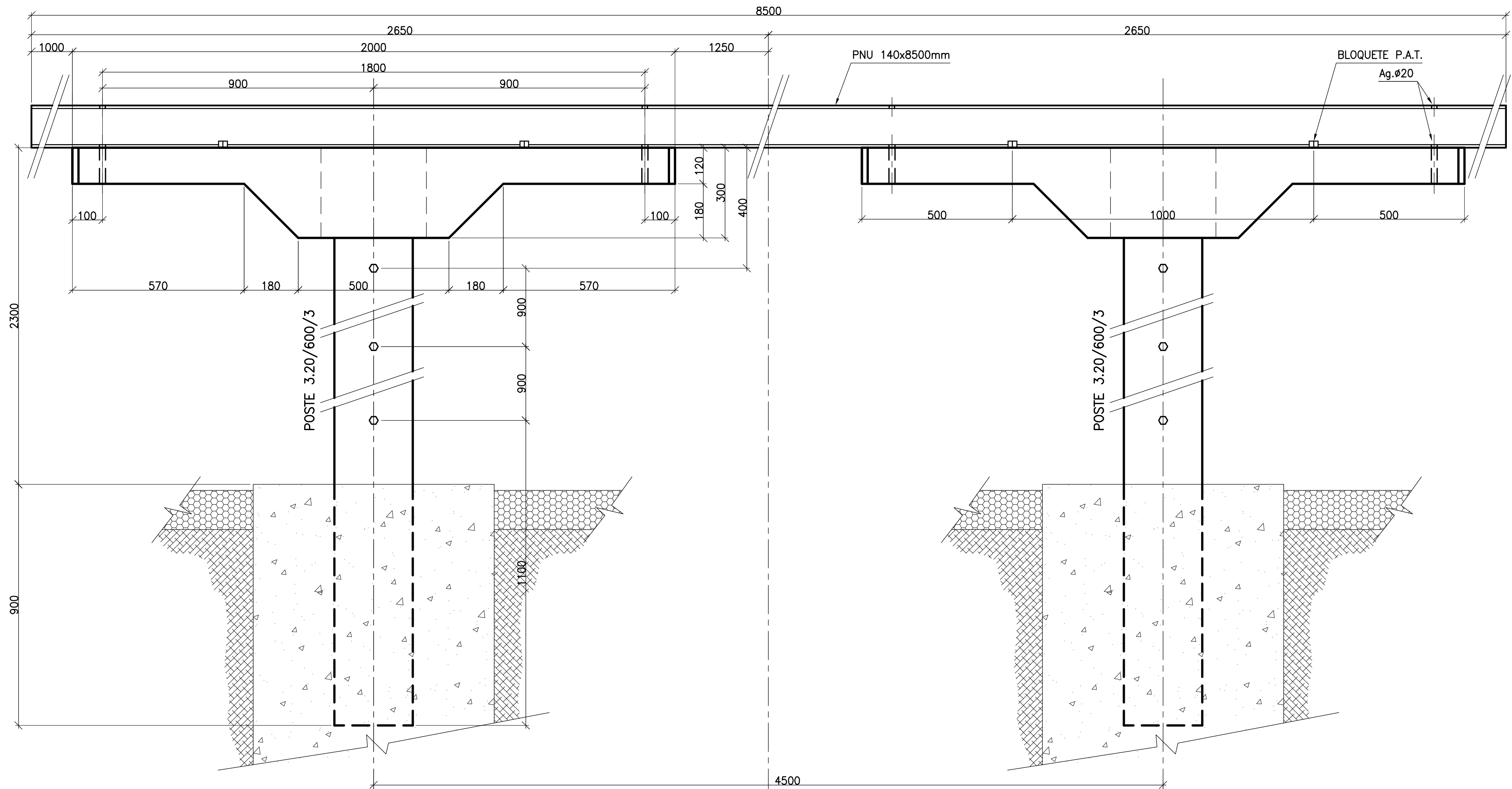
una empresa AES Gener

Tipo: A2

Rev. A

Hoja: 2 de 2

Fecha	21/01/09	Nombre	H. Nagami	Proyecto:	LAT 132kv E.T. COBOS-E.T. SALTA ESTE Y OBRAS ASOCIADAS
Dibujo	21/01/09	S. Giacomozzi		Obra:	E.T. COBOS 132 kv (AMPLIACION)
Reviso	21/01/09	H. G. Horrach		Plano:	ESTRUCTURA SOPORTE DE SECCIONADOR DE POLOS PARALELOS
Aprobo	21/01/09	O. Mendez		TRANELSA CODIGO:	AES-10-CO-14-P-005
ESCALA: S/E				DOCUMENTO N°:	



SOPORTE SECCIONADOR DE FILA INDIA

CANTIDAD: 2x2

VISTA LATERAL

MATERIALES:

POSTES DE H'A' H-25
 CABEZAL DE H'A' H-21
 PERFILES Y CHAPAS: F-24 GALVANIZADOS EN CALIENTE ASTM A123
 ESPARRAGO Y TUERCA Ø16mm GALVANIZADO S/ASTM A153

NOTAS:

- 1) LOS CORDONES DE SOLDADURAS SERAN A TOPE CON PENETRACION TOTAL
 - 2) LAS DIMENSIONES DEL CAPITEL ADAPTADOR SERAN AJUSTADAS CON LAS MEDIDAS DE LOS APARATOS A INSTALAR.
 - 3) TODAS ALS MEDIDAS ESTAN EN MILIMETROS
- BLOQUETE DE P.A.T. S/IRAM 1585

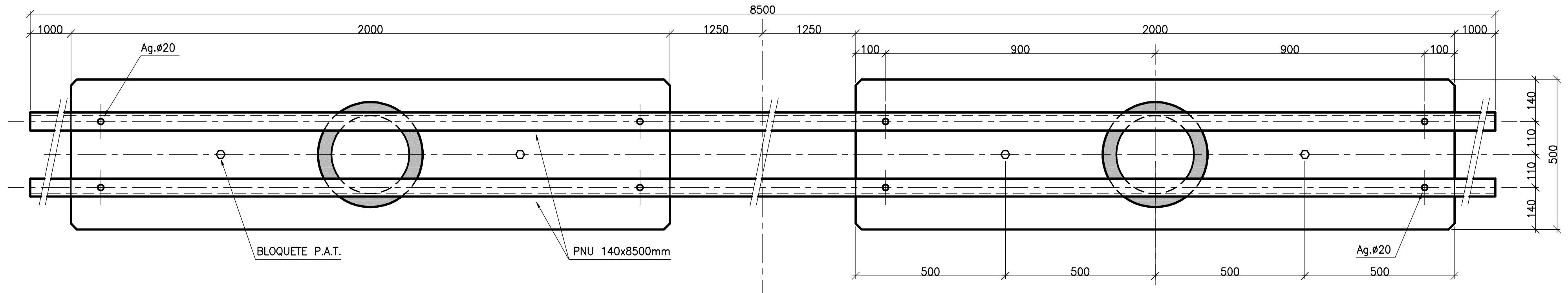
REV.	FECHA	DESCRIPCION	H.N.	S.G.	H.G.H.	O.M.
A	21/01/09	PRIMERA EMISION				

		Tipo: A2	
		Rev. A	
		Hoja: 1 de 2	

Fecha	Nombre	Proyecto:
21/01/09	H. Nagami	LAT 132kV E.T. COBOS-E.T. SALTA ESTE Y OBRAS ASOCIADAS
21/01/09	S. Giacomazzi	
21/01/09	H. G. Horsch	
21/01/09	O. Mendez	

		Obra: E.T. COBOS 132 kV (AMPLIACION)
TRANELSA CODIGO: AES-10-CO-14-P-006		Plano: ESTRUCTURA SOPORTE DE SECCIONADOR DE FILA INDIA
ESCALA: S/E		DOCUMENTO N°:

CABEZAL Y CAPITEL ADAPTADOR
VISTA SUPERIOR



MATERIALES:

POSTES DE H'A' H-25
 CABEZAL DE H'A' H-21
 PERFILES Y CHAPAS: F-24 GALVANIZADOS EN CALIENTE ASTM A123
 ESPARRAGO Y TUERCA ϕ 16mm GALVANIZADO S/ASTM A153

NOTAS:

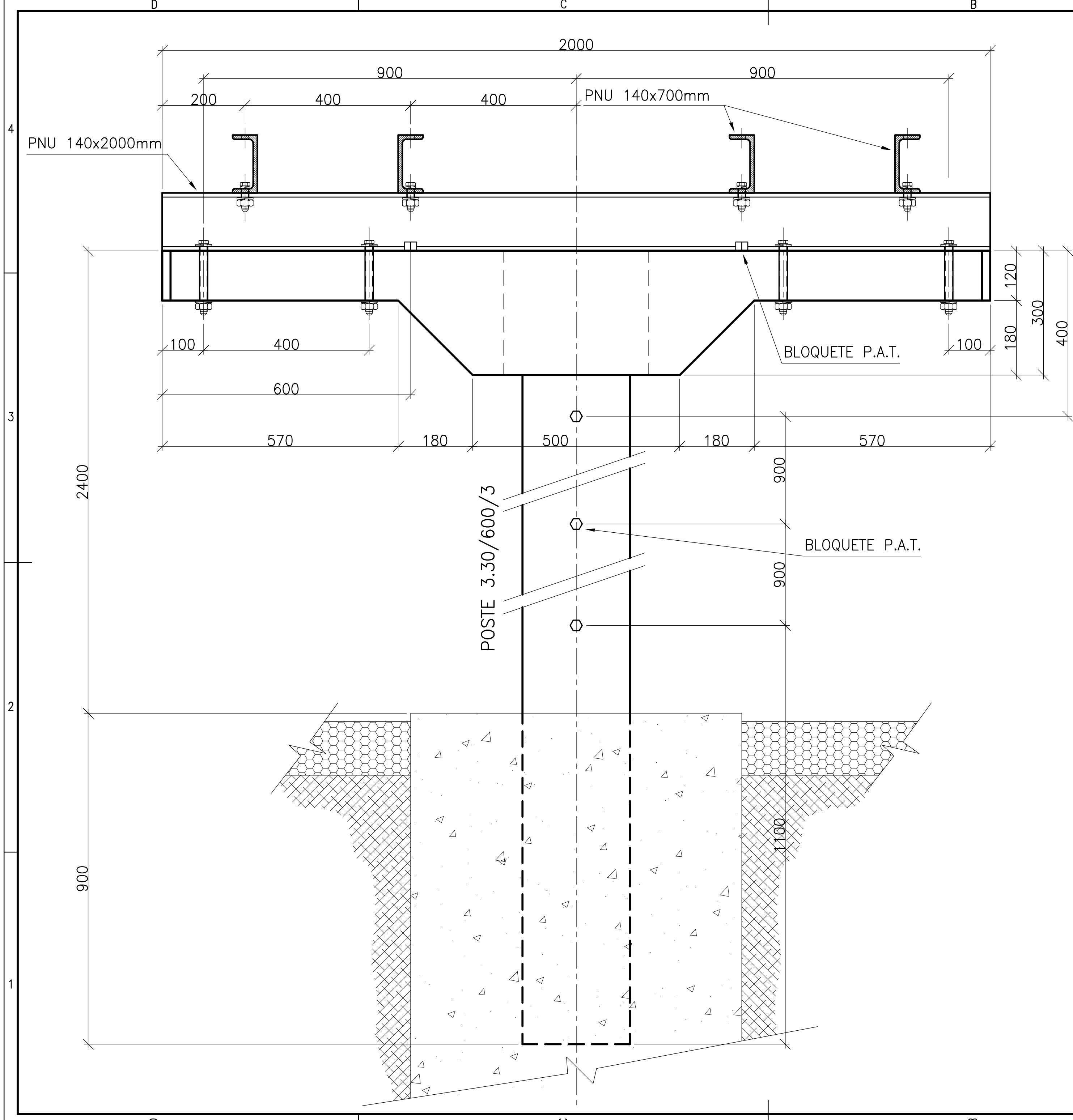
- 1) LOS CORDONES DE SOLDADURAS SERAN A TOPE CON PENETRACION TOTAL
 - 2) LAS DIMENSIONES DEL CAPITEL ADAPTADOR SERAN AJUSTADAS CON LAS MEDIDAS DE LOS APARATOS A INSTALAR.
 - 3) TODAS ALS MEDIDAS ESTAN EN MILIMETROS
- BLOQUETE DE P.A.T. S/IRAM 1585

REV.	FECHA	DESCRIPCION	H.N.	S.G.	H.G.H.	O.M.
A	21/01/09	PRIMERA EMISION				
			PROYECTO	DIBUJO	REVISO	APROBO



Tipo: A2
 Rev. A
 Hoja: 2 de 2

Proyecto	21/01/09	H. Nagami	LAT 132KV E.T. COBOS-E.T. SALTA ESTE Y OBRAS ASOCIADAS
Dibujo	21/01/09	S. Giacomazzi	
Reviso	21/01/09	H. G. Horrach	
Aprobo	21/01/09	O. Mendez	
			E.T. COBOS 132 kV (AMPLIACION)
TRANELSA CODIGO: AES-10-CO-14-P-006			
ESCALA: S/E			Plano: ESTRUCTURA SOPORTE DE SECCIONADOR DE FILA INDIA
DOCUMENTO N°:			



**ESTRUCTURA SOPORTE DE TRANSFORMADORES
DE INTENSIDAD Y DE TENSION**
CANTIDAD: 3
VISTA LATERAL


MATERIALES:

- POSTES DE H'A' H-25
- CABEZAL DE H'A' H-21
- PERFILES Y CHAPAS: F-24 GALVANIZADOS EN CALIENTE ASTM A123
- ESPARRAGO Y TUERCA ϕ 16mm GALVANIZADO S/ASTM A153

NOTAS:

- 1) LOS CORDONES DE SOLDADURAS SERAN A TOPE CON PENETRACION TOTAL
 - 2) LAS DIMENSIONES DEL CAPITEL ADAPTADOR SERAN AJUSTADAS CON LAS MEDIDAS DE LOS APARATOS A INSTALAR.
 - 3) TODAS ALS MEDIDAS ESTAN EN CENTIMETROS
- BLOQUETE DE P.A.T. S/IRAM 1585

A	21/01/09	PRIMERA EMISION	H.N.	S.G.	H.G.H.	O.M.
REV.	FECHA	DESCRIPCION	PROYECTO	DIBUJO	REVISO	APROBO




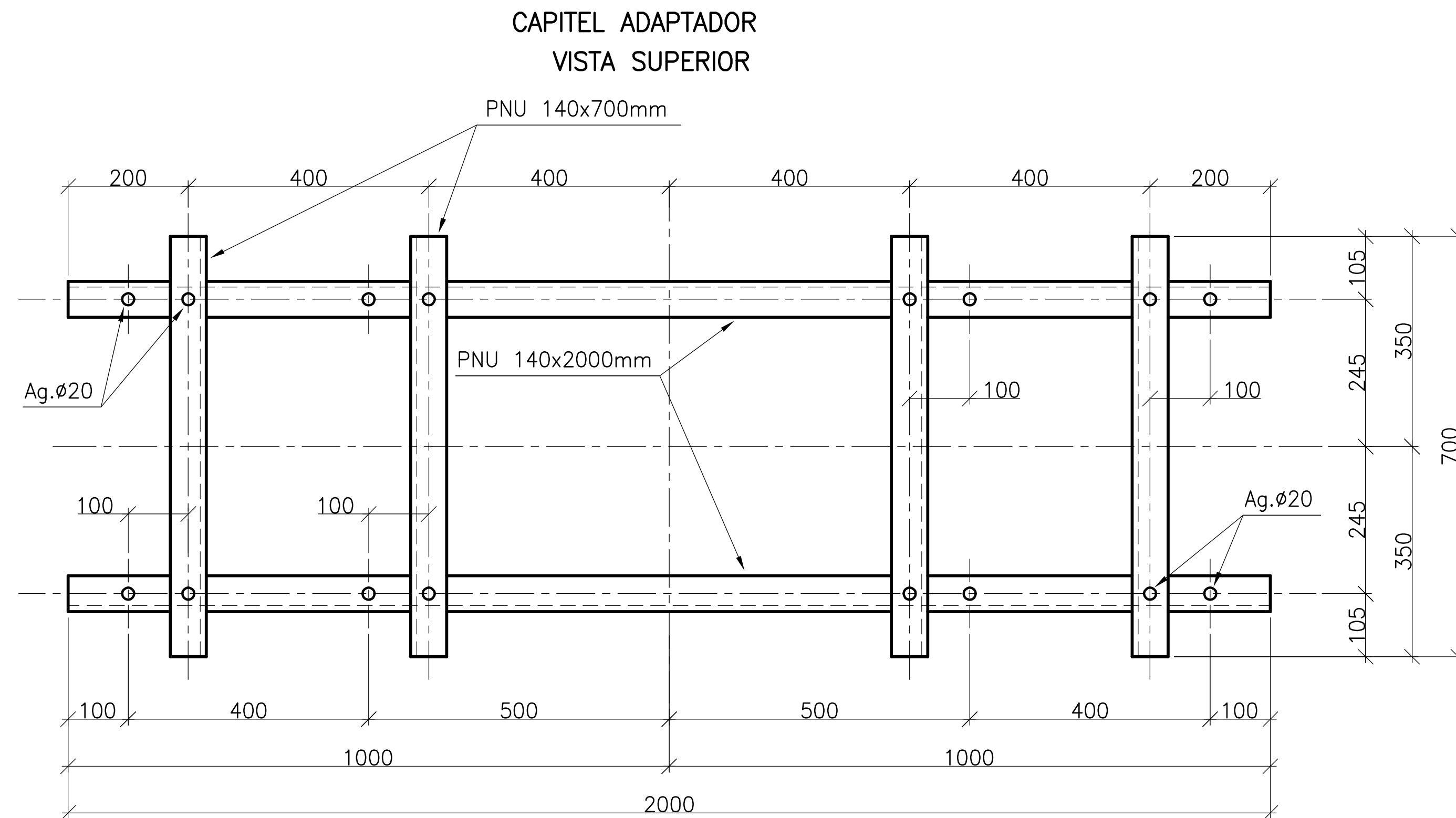
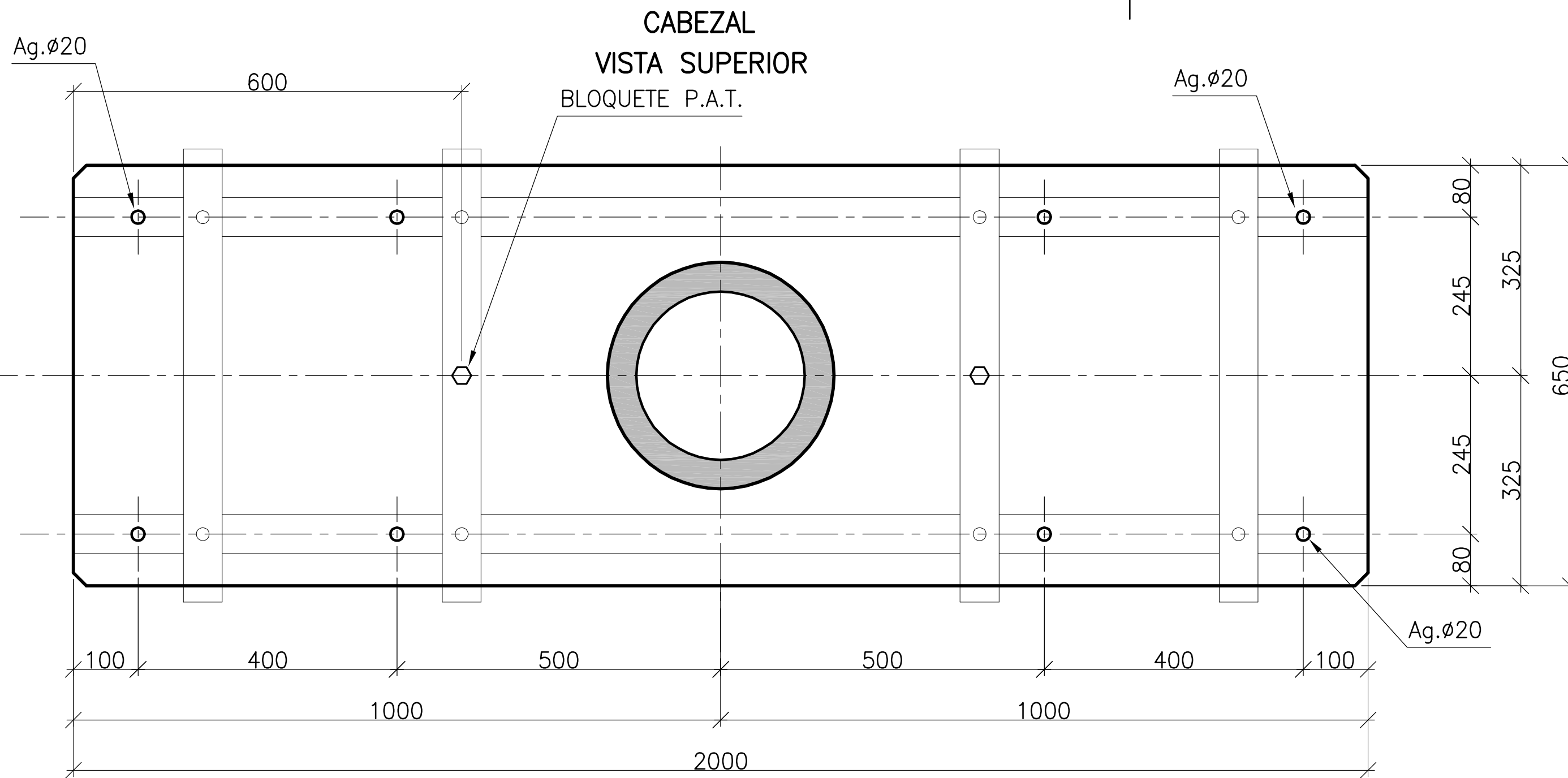
una empresa AES Gener

Tipo: A2

Rev. A

Hoja: 1 de 2

	Fecha	Nombre	Proyecto:
Proyecto	21/01/09	H. Nagami	LAT 132kv E.T. COBOS-E.T. SALTA ESTE Y OBRAS ASOCIADAS
Dibujo	21/01/09	S. Giacomazzi	Obra:
Reviso	21/01/09	H. G. Horrach	
Aprobo	21/01/09	O. Mendez	Plano:
			
TRANELSA CODIGO: AES-10-CO-14-P-007			DOCUMENTO N°:
ESCALA: S/E			




MATERIALES:

POSTES DE H'A' H-25
 CABEZAL DE H'A' H-21
 PERFILES Y CHAPAS: F-24 GALVANIZADOS EN CALIENTE ASTM A123
 ESPARRAGO Y TUERCA ϕ 16mm GALVANIZADO S/ASTM A153

NOTAS:

- 1) LOS CORDONES DE SOLDADURAS SERAN A TOPE CON PENETRACION TOTAL
 - 2) LAS DIMENSIONES DEL CAPITEL ADAPTADOR SERAN AJUSTADAS CON LAS MEDIDAS DE LOS APARATOS A INSTALAR.
 - 3) TODAS ALS MEDIDAS ESTAN EN CENTIMETROS
- BLOQUETE DE P.A.T. S/IRAM 1585

REV.	FECHA	DESCRIPCION	H.N. PROYECTO	S.G. DIBUJO	H.G.H. REVISO	O.M. APROBO
A	21/01/09	PRIMERA EMISION				




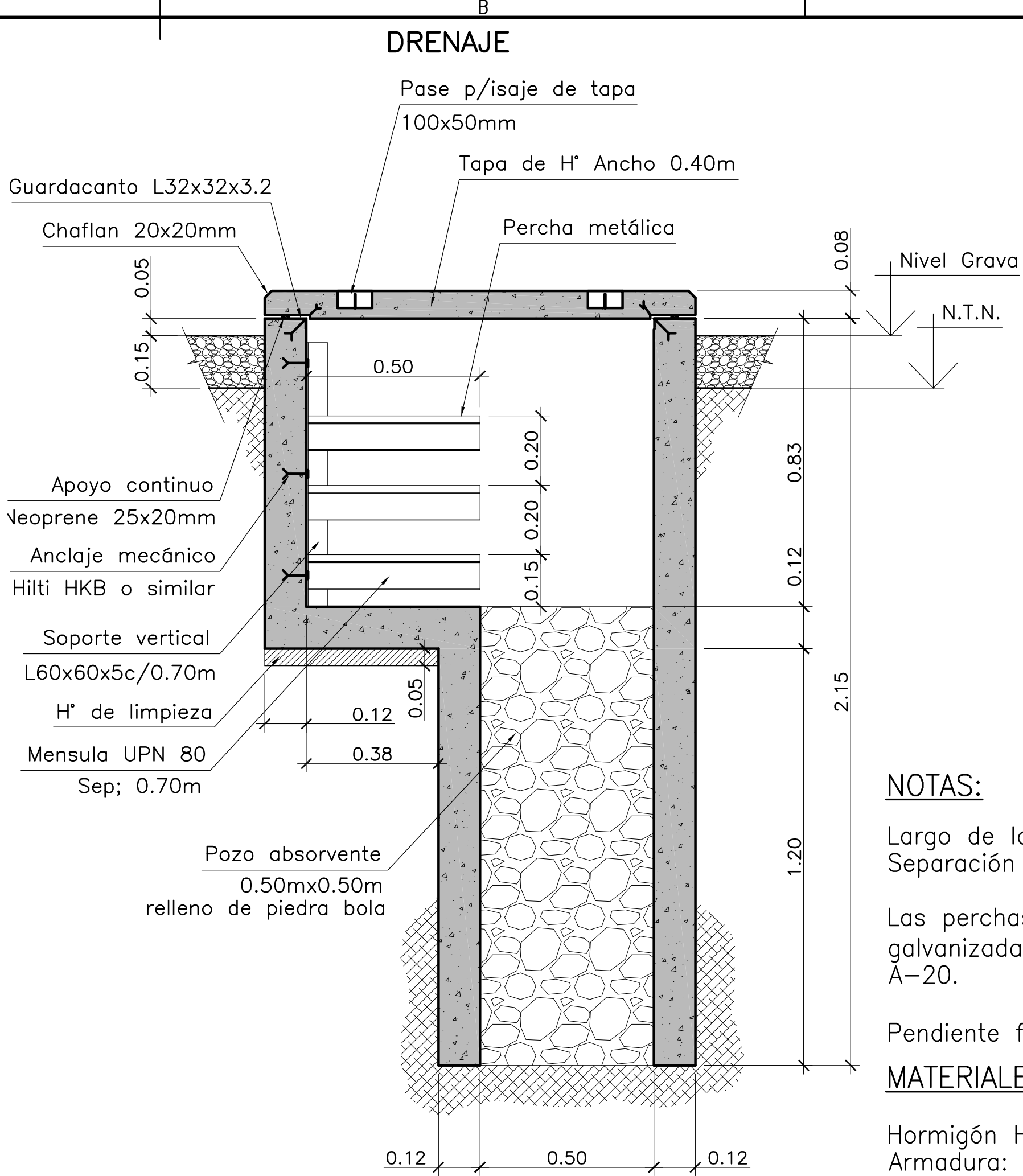
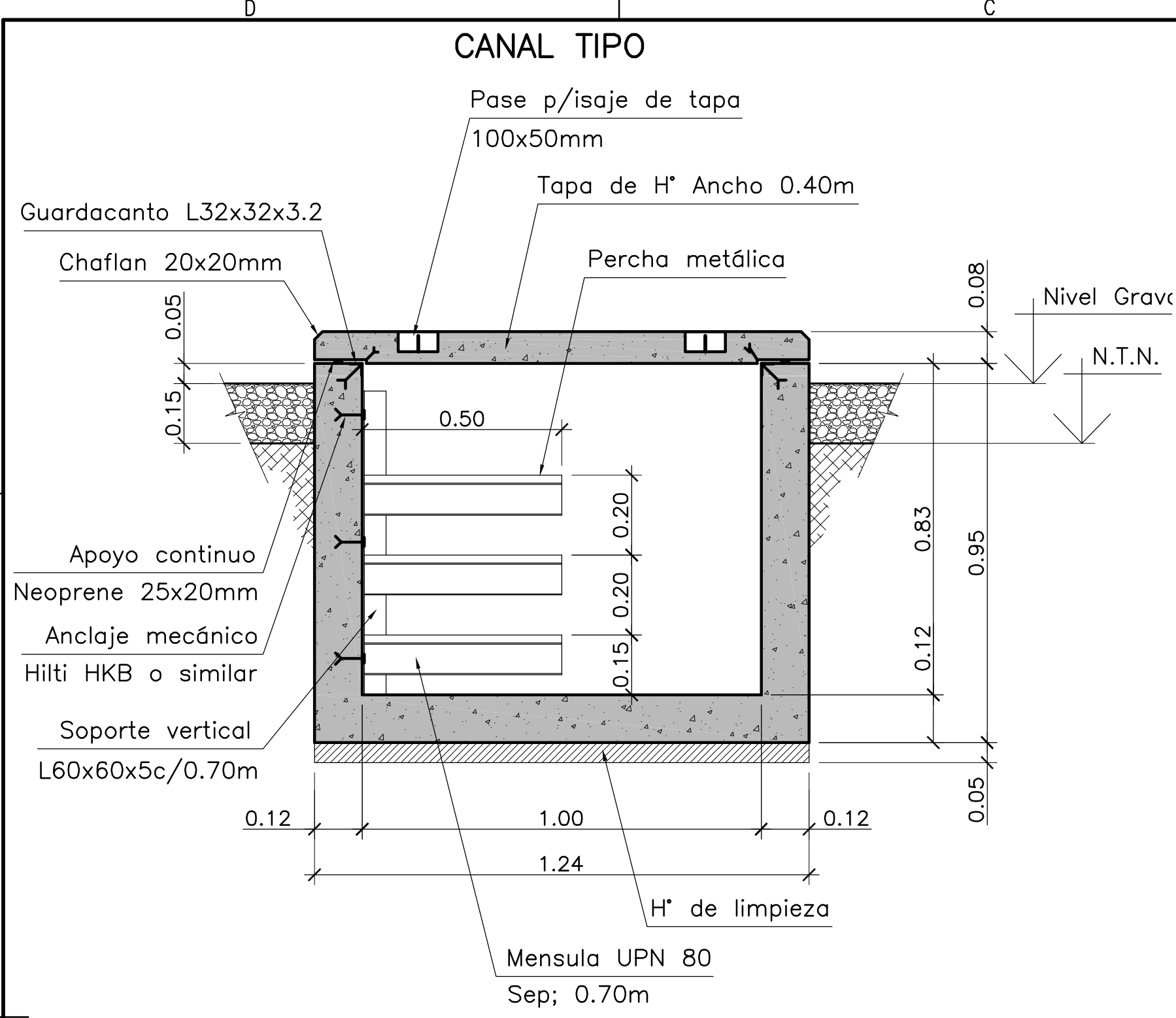
una empresa AES Gener

Tipo: A2

Rev. A

Hoja: 2 de 2

	Fecha	Nombre	Proyecto:
Proyecto	21/01/09	H. Nagami	LAT 132kv E.T. COBOS-E.T. SALTA ESTE Y OBRAS ASOCIADAS
Dibujo	21/01/09	S. Giacomazzi	
Reviso	21/01/09	H. G. Horrach	
Aprobo	21/01/09	O. Mendez	Obra:
			E.T. COBOS 132 kv (AMPLIACION)
TRANELSA CODIGO: AES-10-CO-14-P-007			Plano:
			ESTRUCTURA SOPORTE DE TRANSFORMADORES DE INTENSIDAD Y DE TENSION
ESCALA: S/E			DOCUMENTO N°:



NOTAS:

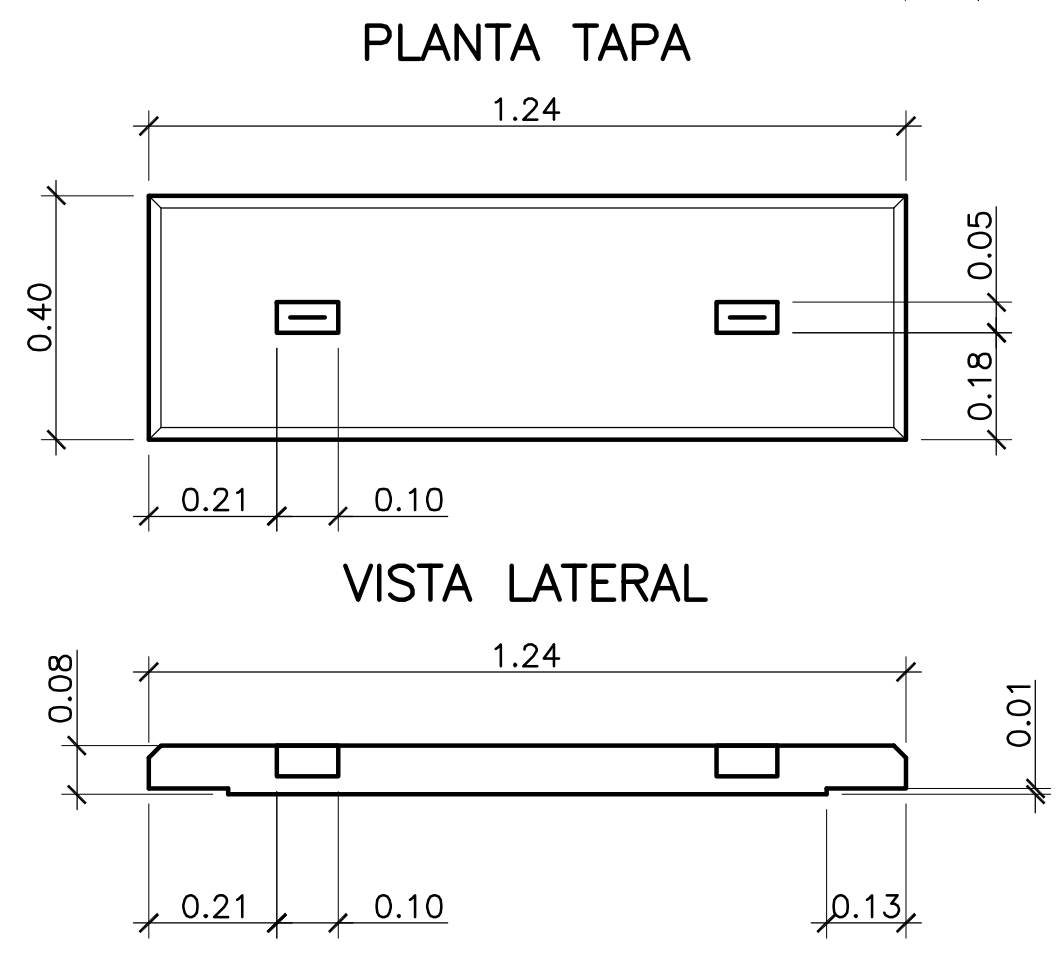
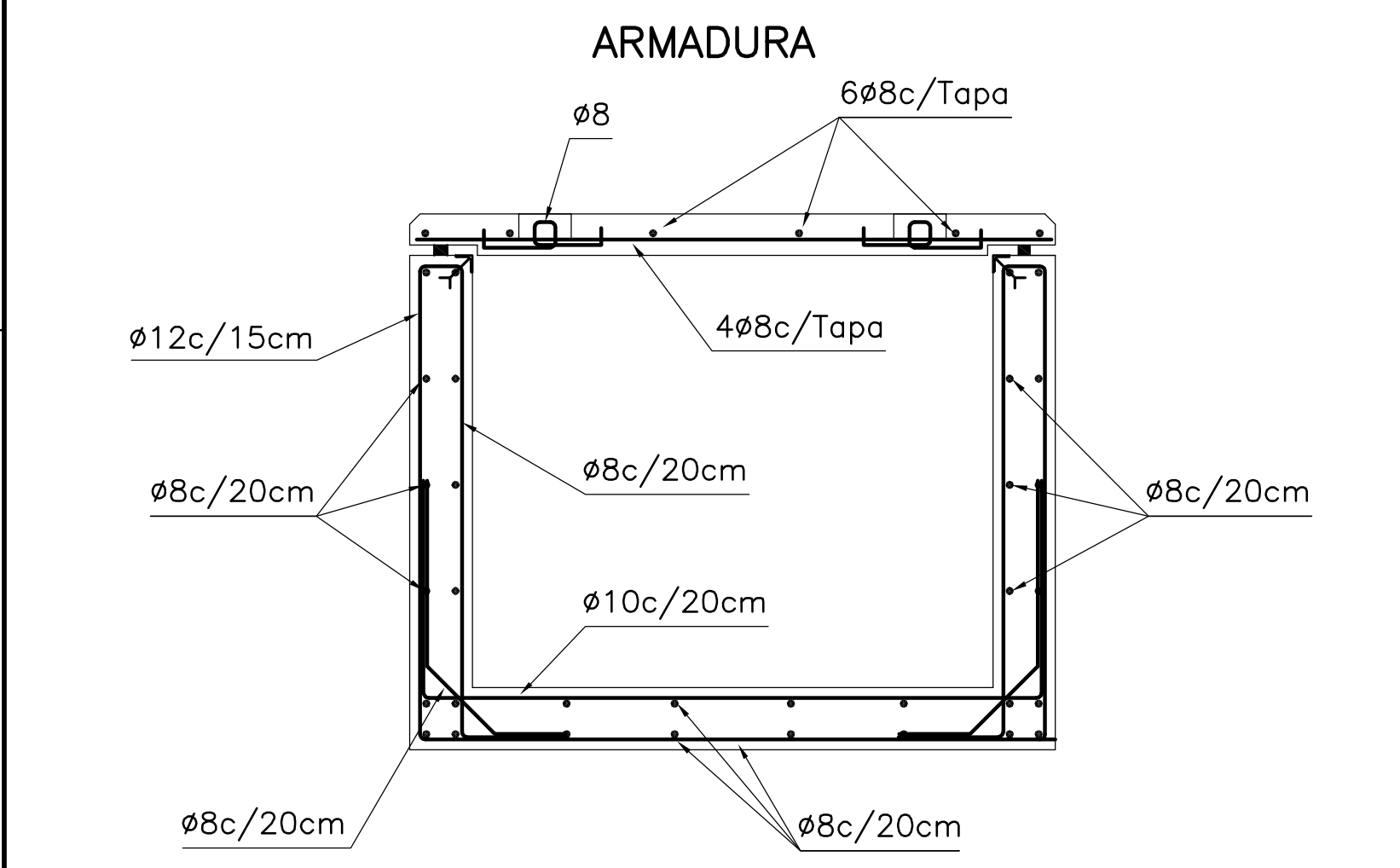
Largo de la tapa : 0,40 m.
Separación líneas de perchas: 0,70 m.

Las perchas metálicas serán galvanizadas en caliente s/ ASTM A-20.

Pendiente fondo canal 0,5% (1:200)

MATERIALES:

Hormigón H-21 Cemento CPP40-ARS.
Armadura: Acero ADN-420.
Perfiles y chapa: Acero calidad comercial



NOTAS:

REV.	FECHA	DESCRIPCION	D.W.	S.G.	H.N.	C.T.
A	21/01/09	PRIMERA EMISION				

Tipo: A2
Rev. A
Hoja: 1 de 2

TermaAndes
una empresa AES Gener

Fecha	Nombre	Proyecto:
21/01/09	D. Weber	LAT 132kV E.T. COBOS-E.T. SALTA ESTE Y OBRAS ASOCIADAS
21/01/09	S. Giacomazzi	
21/01/09	H. Nagami	
21/01/09	C. Tubio	

Obra:
E.T. COBOS 132 kV (AMPLIACION)

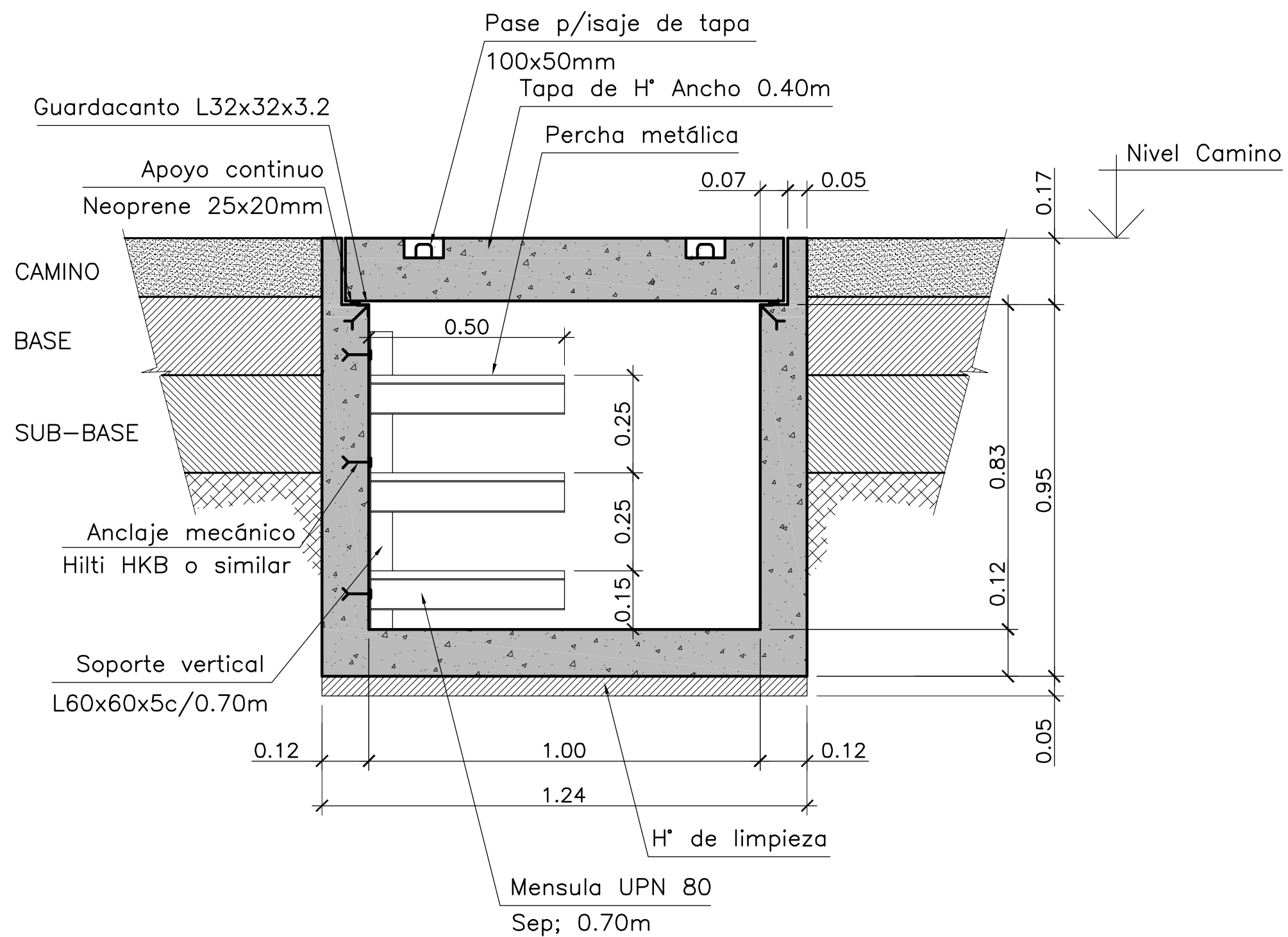
Plano:
CANALES DE CABLES Y CRUCES BAJO PAVIMENTO

TRANELSA CODIGO:
AES-10-CO-16-P-001

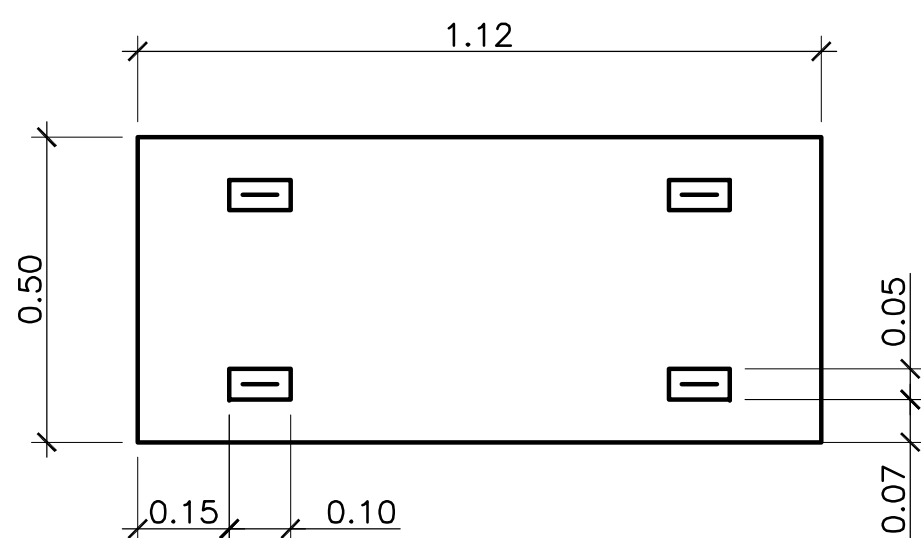
ESCALA: S/E

DOCUMENTO N°:

CRUCE DE CALLE



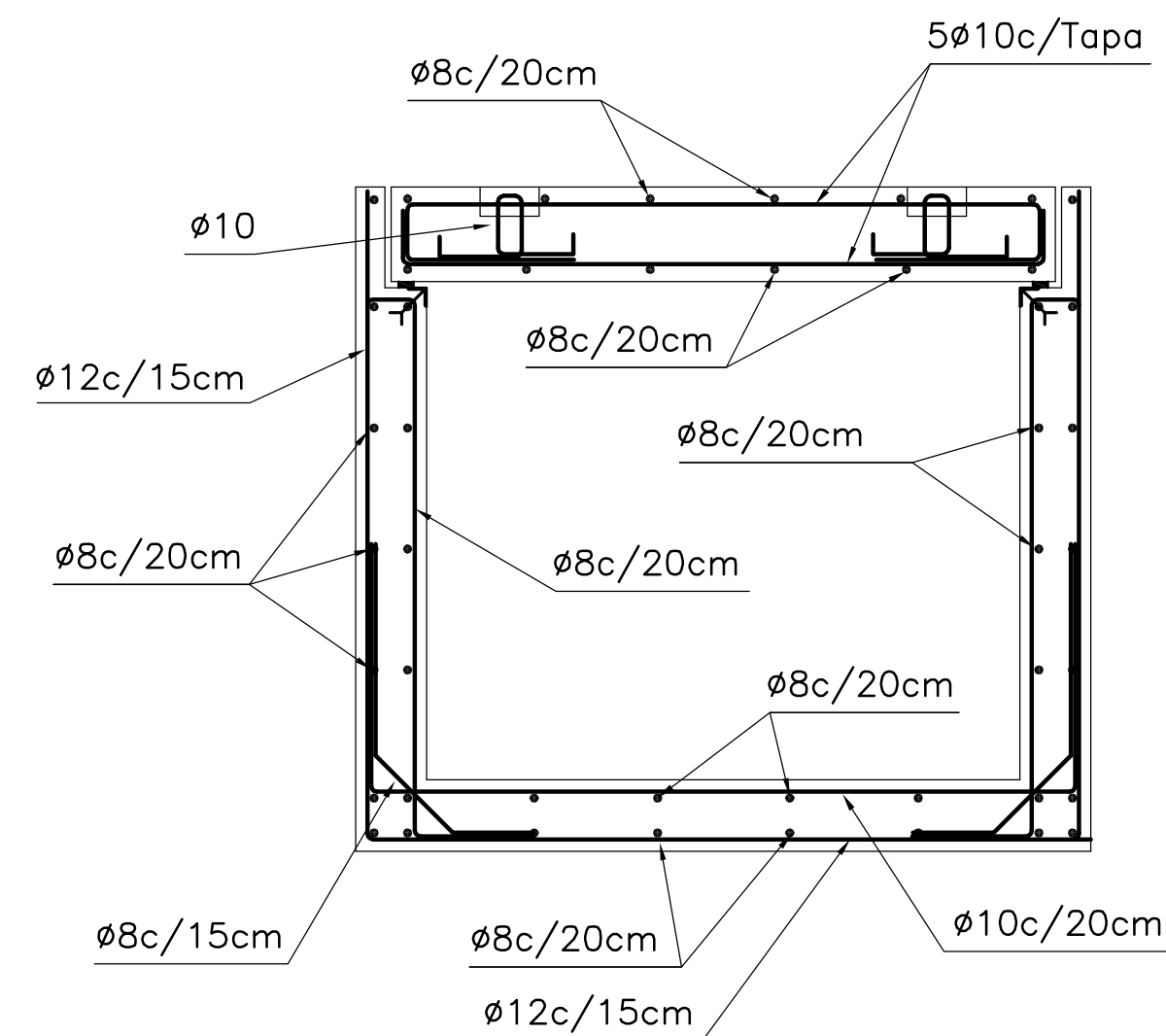
PLANTA TAPA



VISTA LATERAL



ARMADURA



NOTAS:

Largo de la tapa : 0,50 m.
 Separación líneas de perchas: 0,70 m.

Las perchas metálicas serán galvanizadas en caliente s/ ASTM A-20.

Pendiente fondo canal 0,5% (1:200)

MATERIALES:

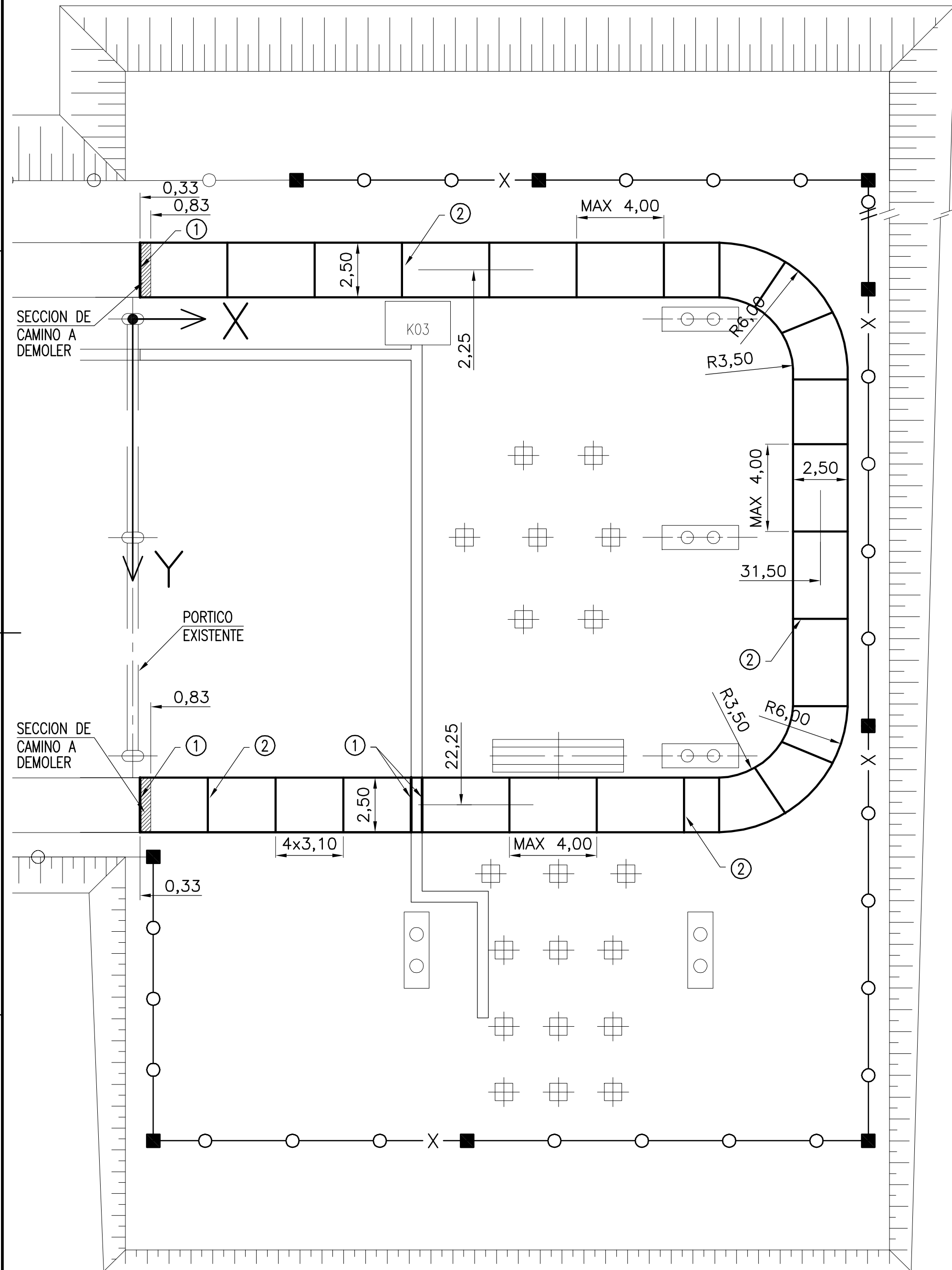
Hormigón H-21 Cemento CPP40-ARS.
 Armadura: Acero ADN-420.
 Perfiles y chapa: Acero calidad comercial

A	21/01/09	PRIMERA EMISION	D.W.	S.G.	H.N.	C.T.
REV.	FECHA	DESCRIPCION	PROYECTO	DIBUJO	REVISO	APROBO

Tipo: A2
 Rev. A
 Hoja: 2 de 2

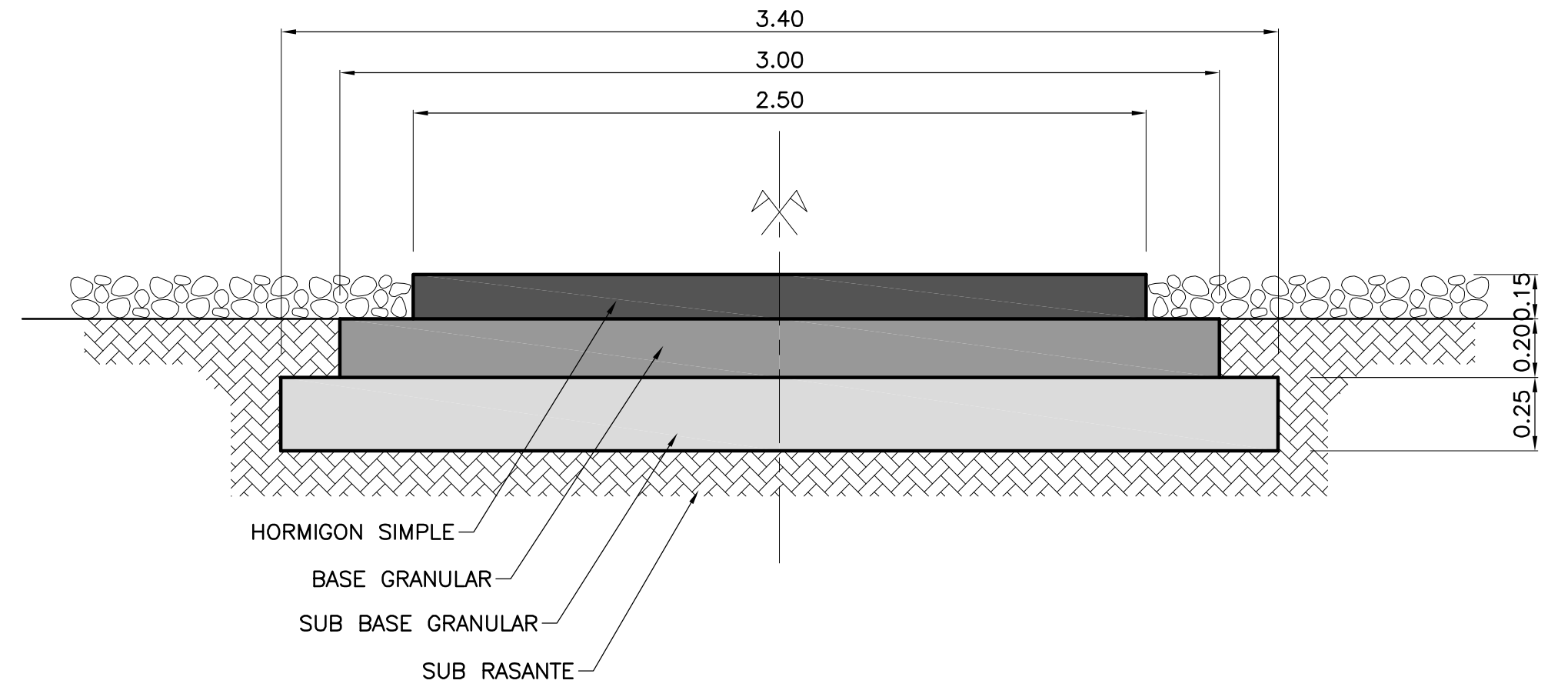
	Fecha	Nombre	Proyecto:
Proyecto	21/01/09	D. Weber	LAT 132kv E.T. COBOS-E.T. SALTA ESTE Y OBRAS ASOCIADAS
Dibujo	21/01/09	S. Giacomozzi	Obra: E.T. COBOS 132 kv (AMPLIACION)
Reviso	21/01/09	H. Nagami	
Aprobo	21/01/09	C. Tubio	Plano: CANALES DE CABLES Y CRUCES BAJO PAVIMENTO
TRANELSA CODIGO: AES-10-CO-16-P-001			
ESCALA: S/E			DOCUMENTO N°:

PLANTA GENERAL - AMPLIACION

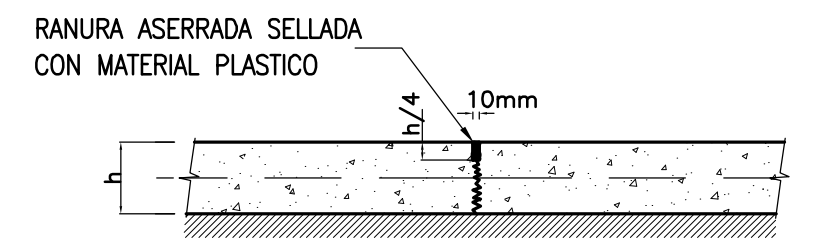
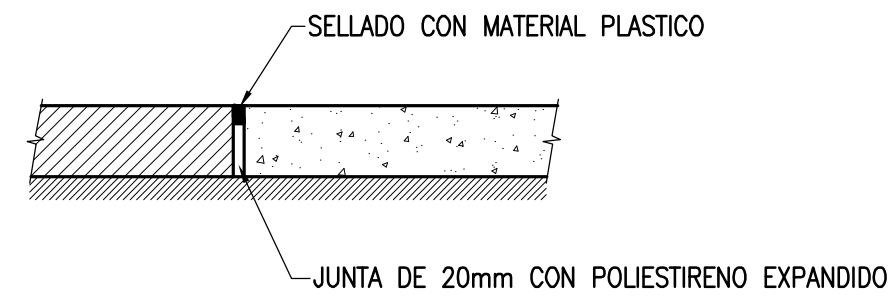


- ① - JUNTA CON CAMINO EXISTENTE / OTRAS ESTRUCTURAS
- ② - JUNTA TRANSVERSAL DE CONTRACCION

SECCION TRANSVERSAL DEL PAVIMENTO



- ① JUNTA DE EXPANSION C/OTRAS ESTRUCTURAS
- ② JUNTA TRANSVERSAL DE CONTRACCION



MATERIALES:

HORMIGON H-25 CEMENTO CPP40.

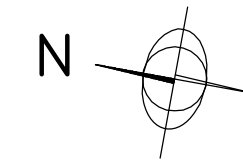
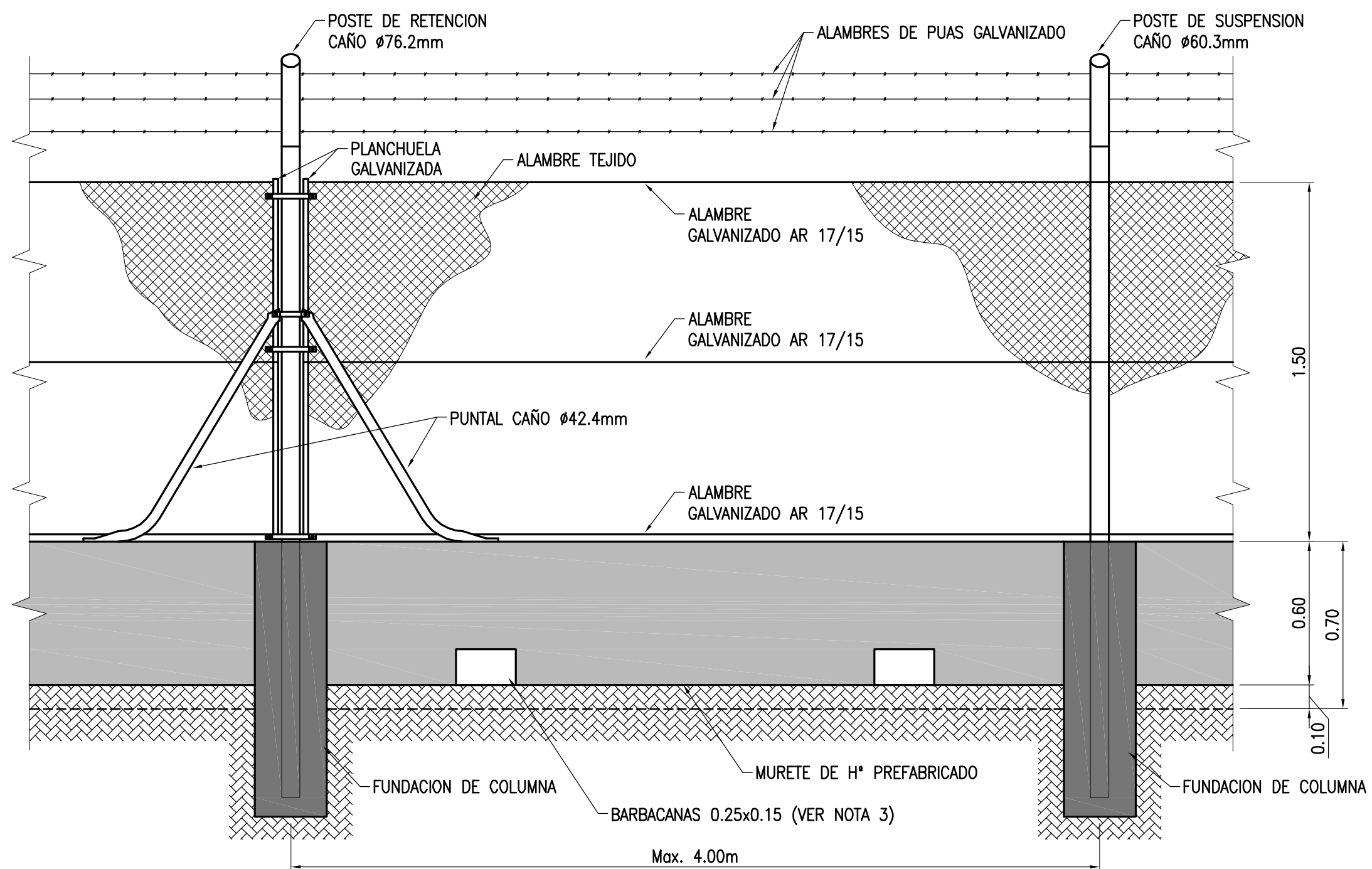
SUB-BASE Segun pliego de Especificaciones Técnicas.

BASE COMPACTADA: Segun pliego de Especificaciones Técnicas.

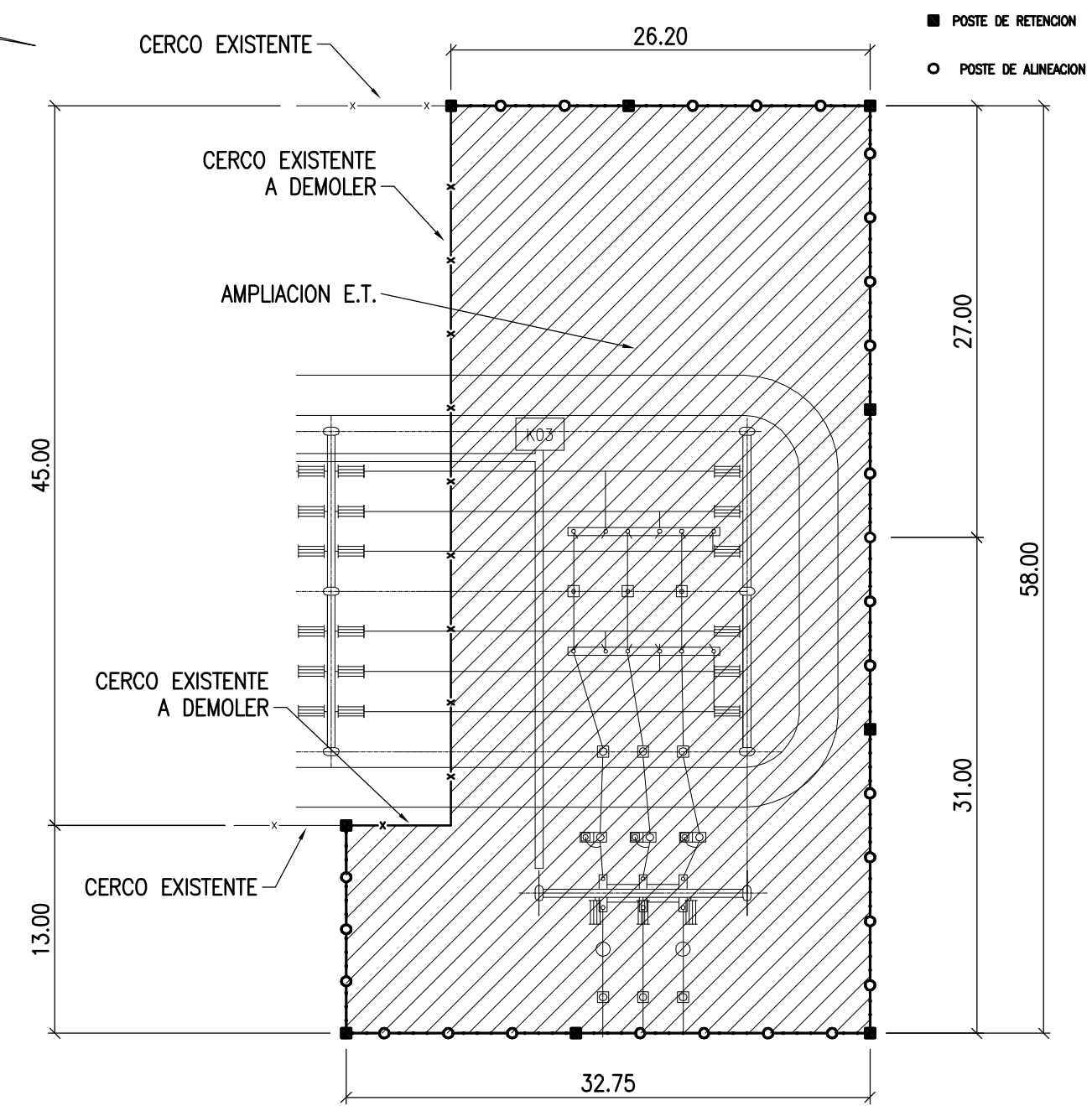
REV.	FECHA	DESCRIPCION	D.W.	I.M.B.	H.N.	C.T.
A	21/01/09	PRIMERA EMISION				
			PROYECTO	DIBUJO	REVISO	APROBO

			Tipo: A2			
			Rev. A			
Hoja: 1 de 1			Proyecto: LAT 132kv E.T. COBOS-E.T. SALTA ESTE Y OBRAS ASOCIADAS			
Fecha: 21/01/09 Nombre: D. Weber Proyecto: 21/01/09 Dibujo: 21/01/09 Reviso: 21/01/09 Aprabo: 21/01/09 Nombre: I. M. Baez Nombre: H. Nagami Nombre: C. Tubio			Obra: E.T. COBOS 132 kv (AMPLIACION)			
			Plano: CAMINOS INTERIORES			
TRANELSA CODIGO: AES-10-CO-17-P-001			DOCUMENTO N°:			
ESCALA:						

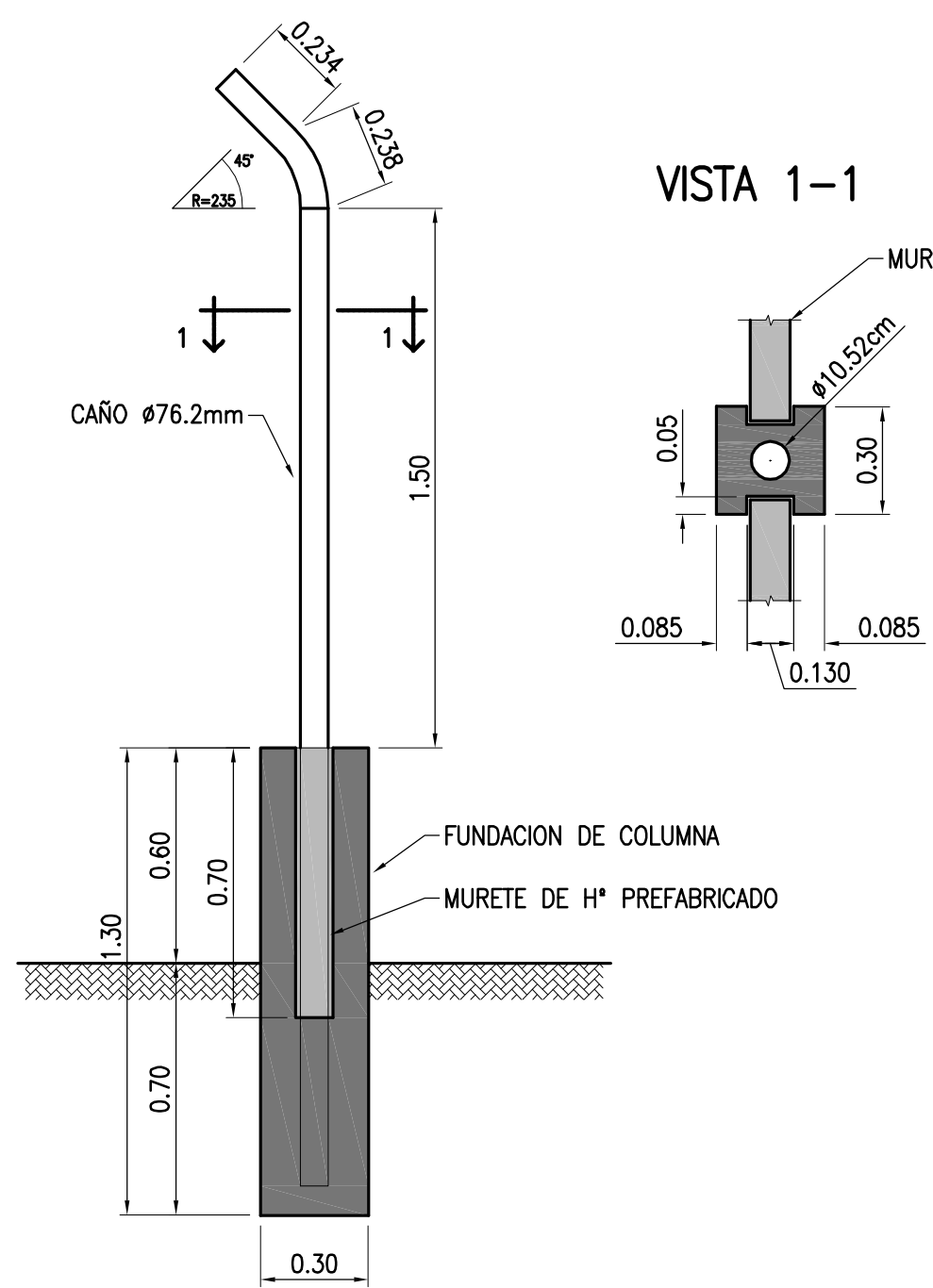
DETALLE CERCO PERIMETRAL



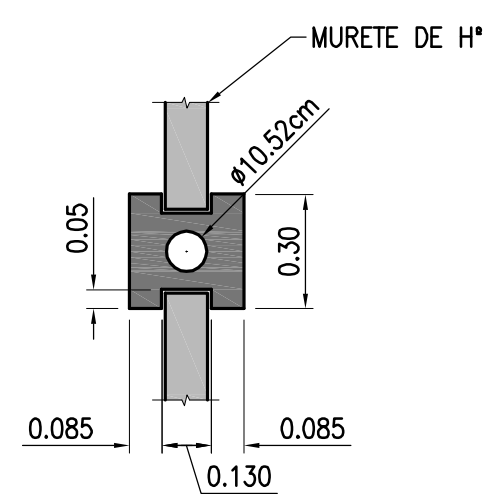
UBICACION EN PLANTA



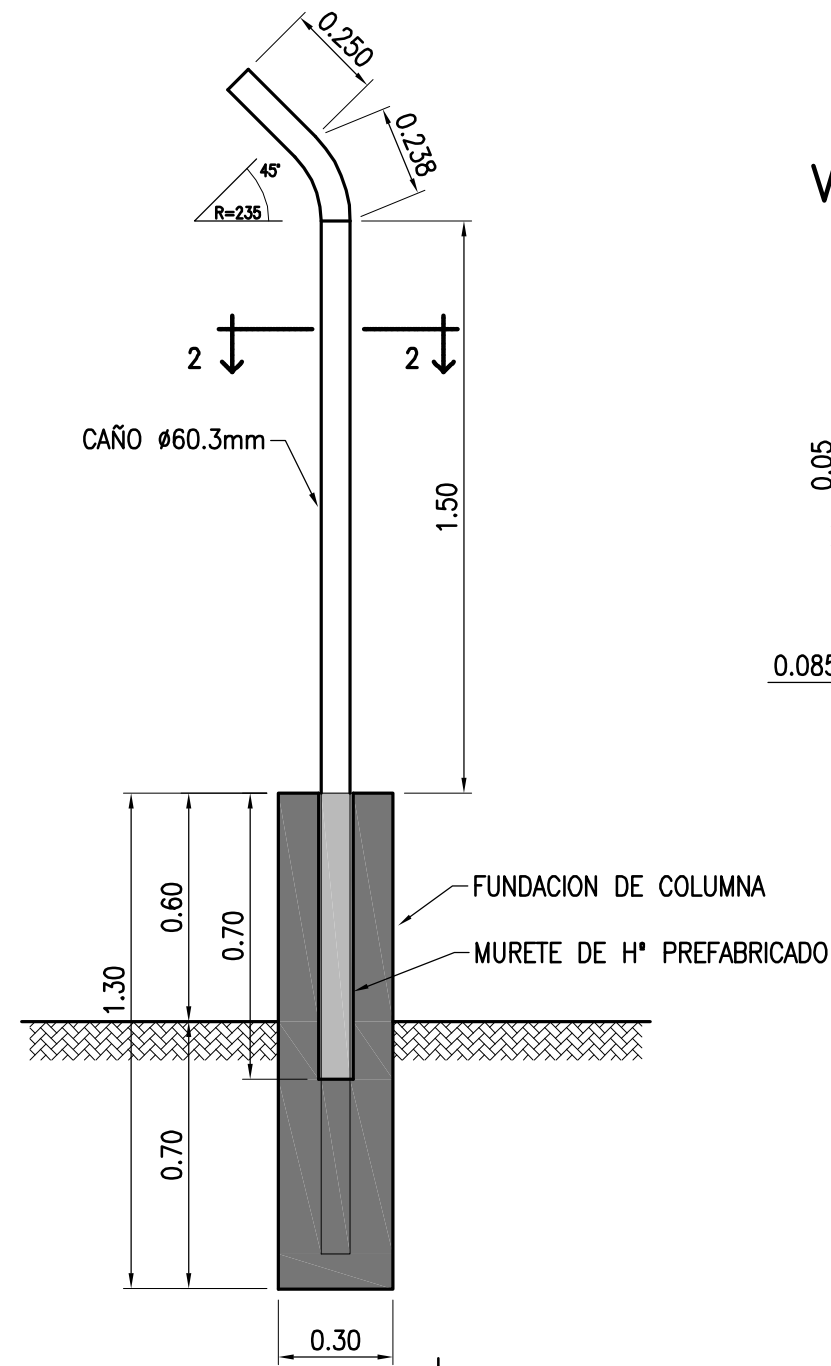
POSTE DE RETENCION



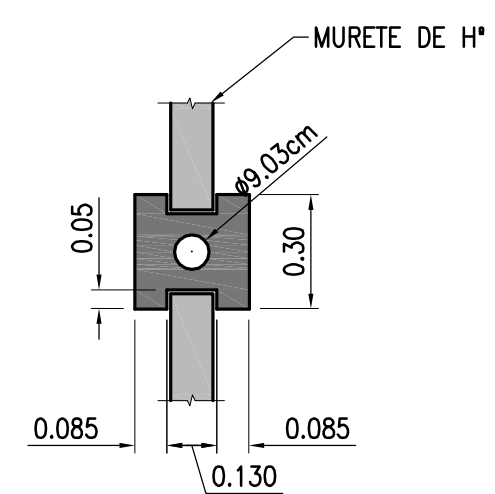
VISTA 1-1



POSTE DE ALINEACION



VISTA 2-2



NOTAS

- 1- La separacion maxima entre postes sera de 4 metros.
- 2- La separacion maxima entre postes de retencion sera de 32 metros.
- 3- Los muretes del lado Este tendran barbacanas de 0,25m x 0,15m.
- 4- Las caracteristicas del cerco seran similares a los existentes.

MATERIALES

Armaduras: Acero Tipo ADN-420.
 Hormigon para muretes: Tipo H-21.
 Hormigon para fundacion de postes: Tipo H-21.
 Postes de Retencion: CAÑO Ø76.2mm Esp. 3.25mm GALVANIZADO EN CALIENTE LONGITUD= 3200 mm.
 Postes de Suspension: CAÑO Ø60.3mm Esp. 2.60mm GALVANIZADO EN CALIENTE LONGITUD= 3200 mm.

REV.	FECHA	DESCRIPCION	PROYECTO	DIBUJO	REVISO	APROBO
A	21/01/09	PRIMERA EMISION				

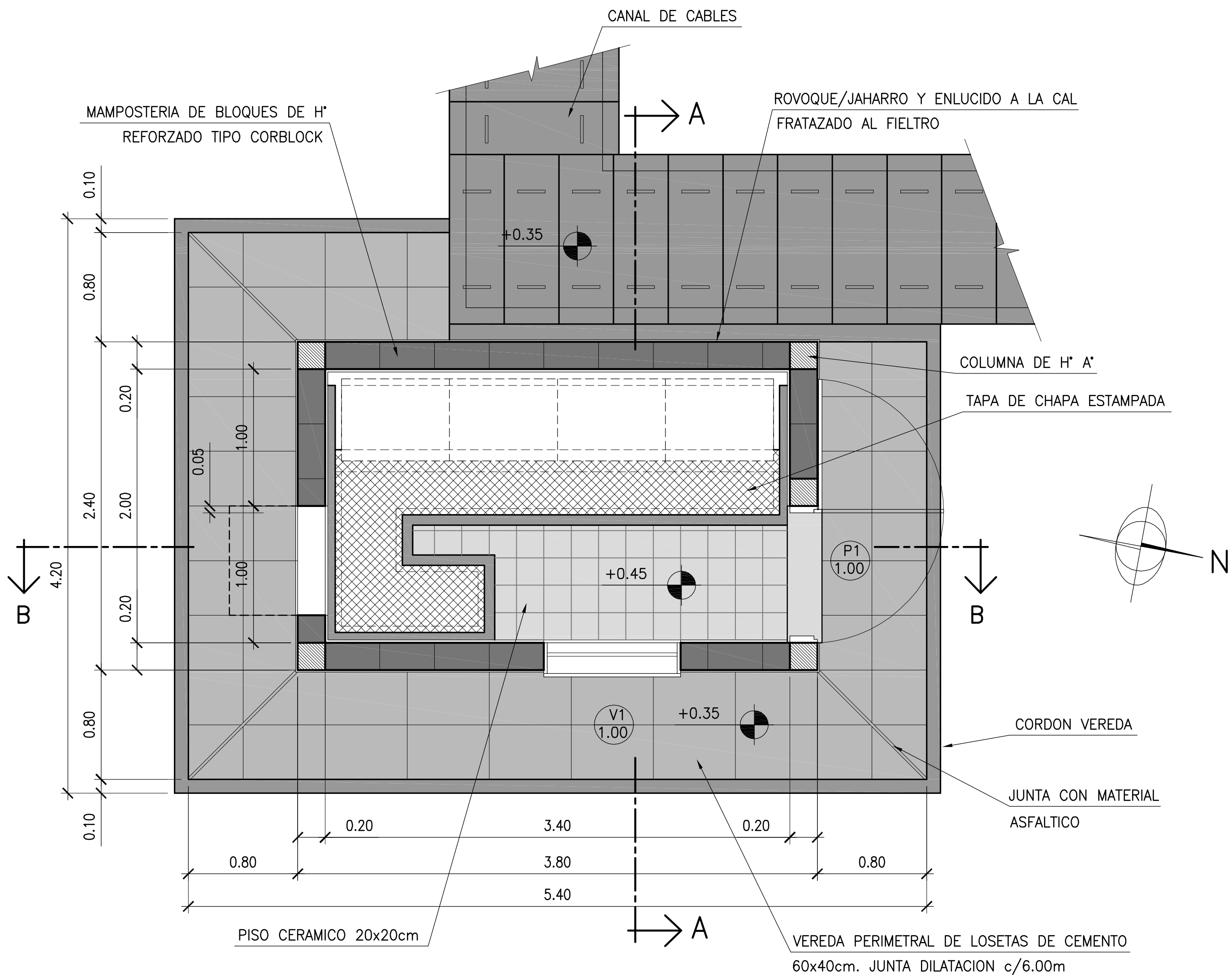
Tipo: A2

Rev. A

Hoja: 1 de 1


una empresa AES Gener

Fecha	Nombre	Proyecto:
21/01/09	I. M. Baez	LAT 132kv E.T. COBOS-E.T. SALTA ESTE Y OBRAS ASOCIADAS
21/01/09	H. Nagami	Obra:
21/01/09	O. Mendez	E.T. COBOS 132 kv (AMPLIACION)
		Plano:
TRANELSA CODIGO: AES-10-CO-18-P-001		CERCO PERIMETRAL
ESCALA: 1:20	DOCUMENTO N°:	



PLANTA


REV.	FECHA	DESCRIPCION	D.W.	M.G.	H.N.	C.T.
A	21/01/09	PRIMERA EMISION				
			PROYECTO	DIBUJO	REVISO	APROBO



TRANELSA

TRANELSA CODIGO:
AES-10-CO-21-P-001

ESCALA: S/E



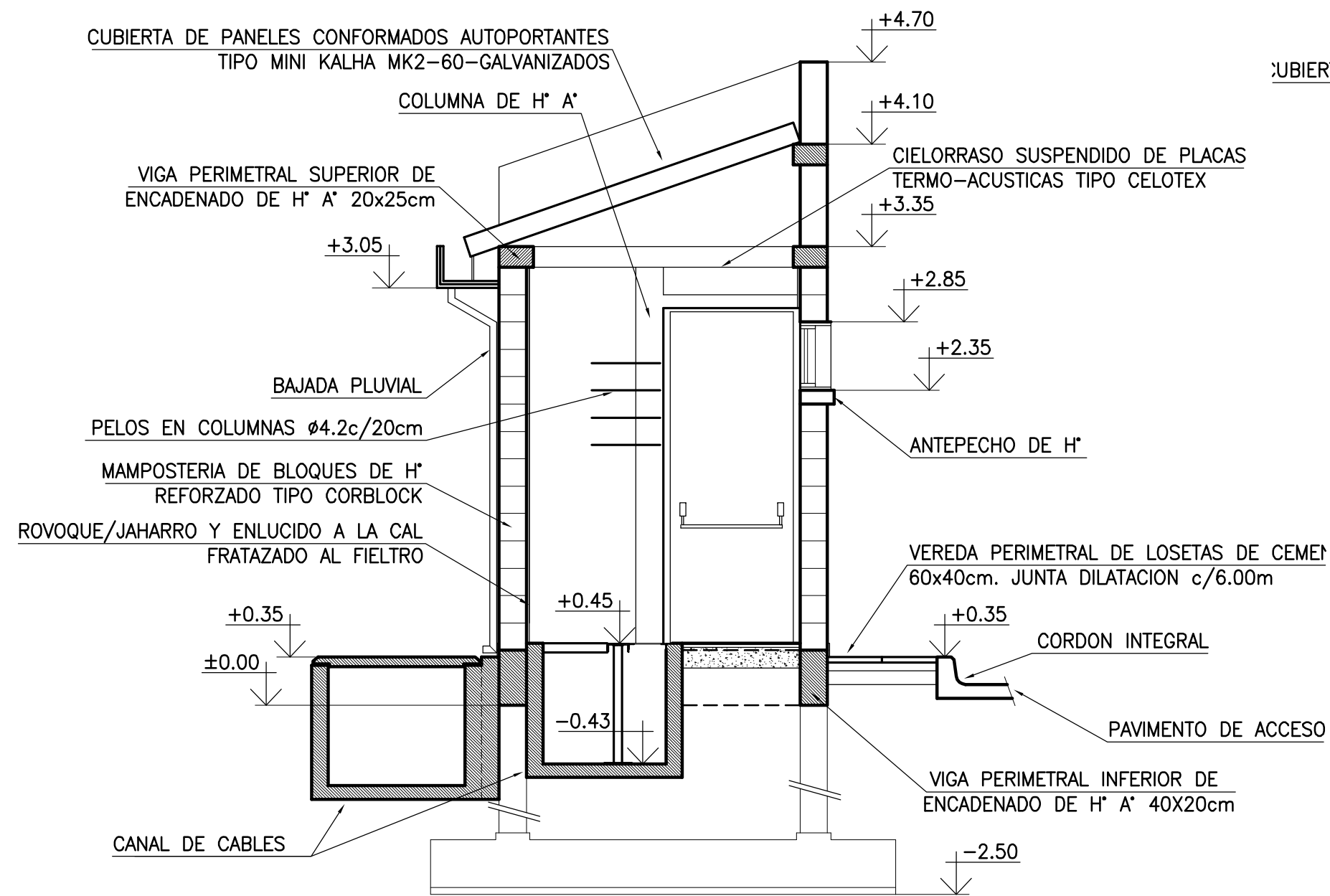
una empresa AES Gener

Tipo: A2

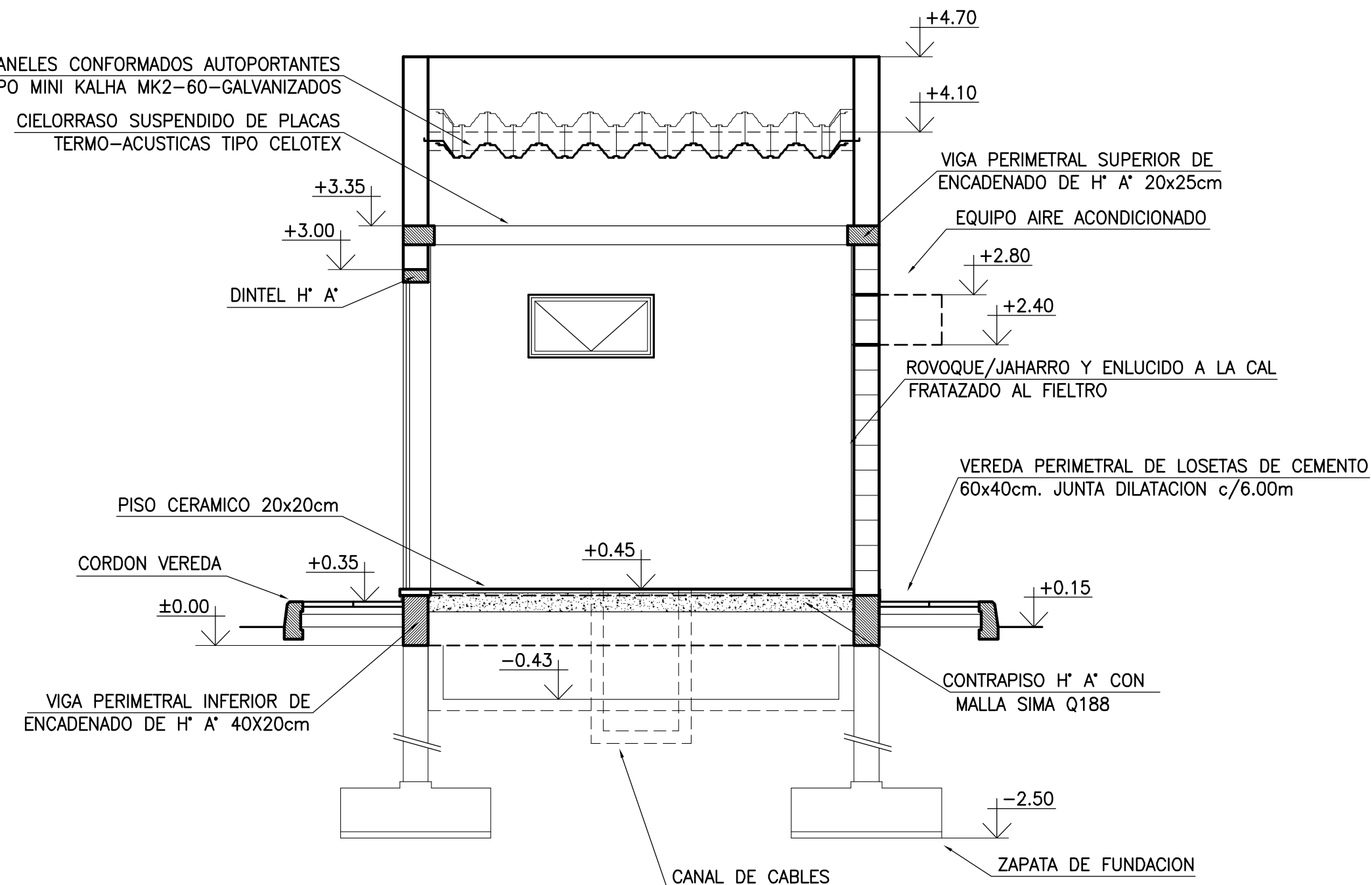
Rev. A

Hoja: 1 de 1

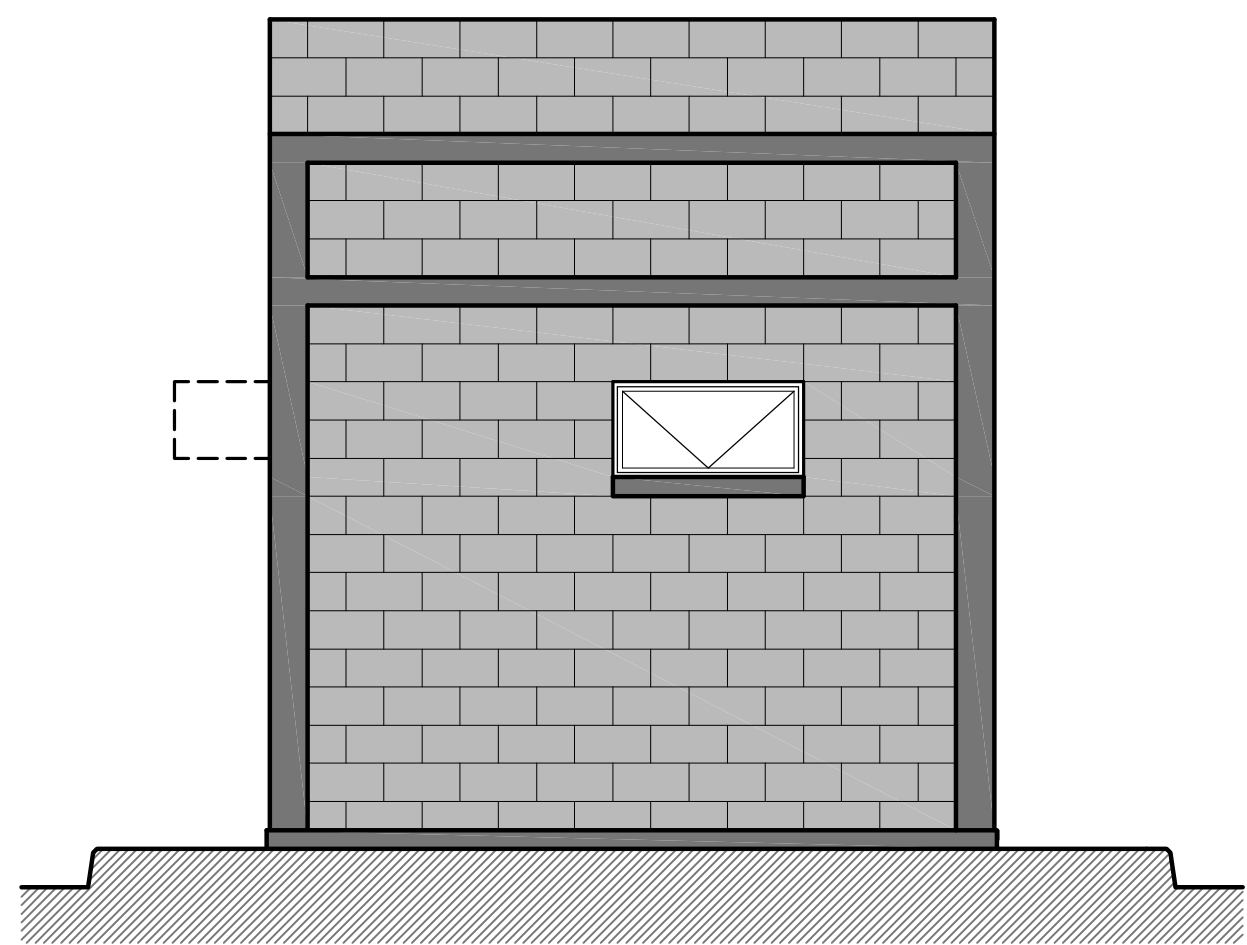
Proyecto	21/01/09	D. Weber	LAT 132kv E.T. COBOS-E.T. SALTA ESTE Y OBRAS ASOCIADAS
Dibujo	21/01/09	S. Giacomazzi	
Reviso	21/01/09	H. Nagami	
Aprobo	21/01/09	C. Tubio	
E.T. COBOS 132 kv (AMPLIACION)			KIOSCO K02 PLANTA
DOCUMENTO N°:			



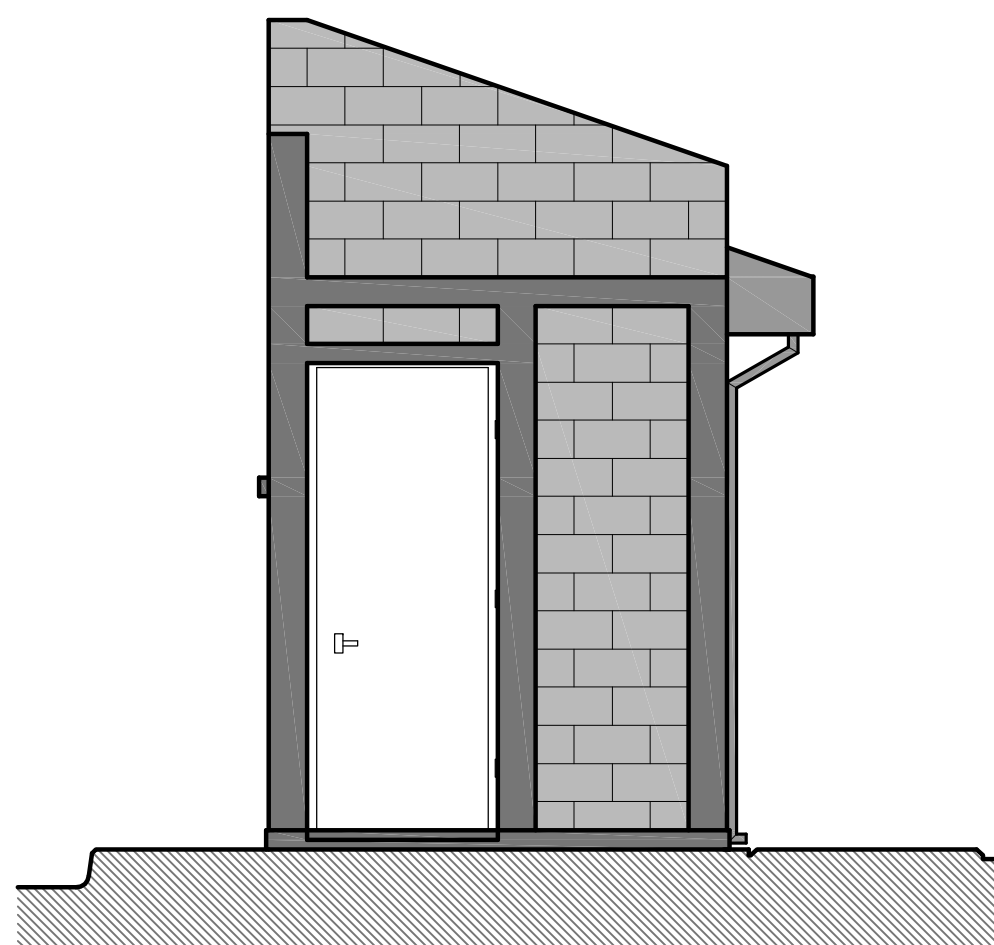
CORTE A-A



CORTE B-B




FACHADA ESTE



FACHADA NORTE

A	21/01/09	PRIMERA EMISION	D.W.	M.G.	H.N.	C.T.
REV.	FECHA	DESCRIPCION	PROYECTO	DIBUJO	REVISO	APROBO


 una empresa AES Gener

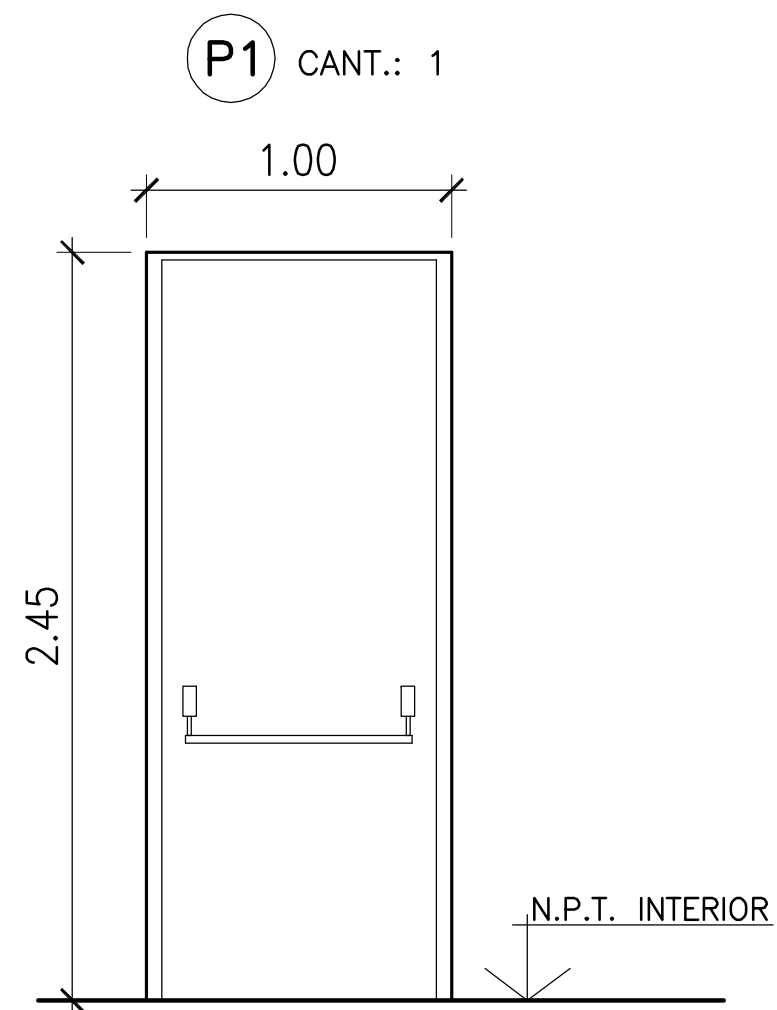
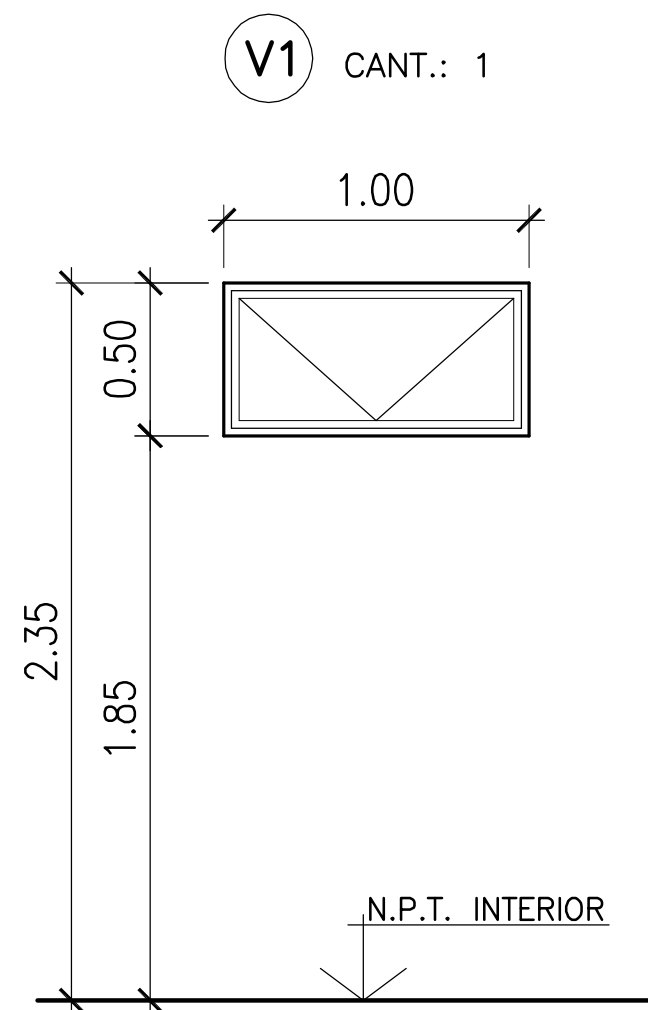
Tipo: A2
 Rev. A
 Hoja: 1 de 1

Proyecto	21/01/09	D. Weber	LAT 132kv E.T. COBOS-E.T. SALTA ESTE Y OBRAS ASOCIADAS E.T. COBOS 132 kv (AMPLIACION)
Dibujo	21/01/09	S. Giacomazzi	
Reviso	21/01/09	H. Nagami	
Aprobo	21/01/09	C. Tubio	


 TRANELSA CODIGO: AES-10-CO-21-P-002
 ESCALA: S/E

Plano:
KIOSCO K02 CORTES Y VISTAS
 DOCUMENTO N°:

LOCAL	CIELORRASO		PARAMENTOS VERTICALES			PISOS		OBSERVACIONES
Designac.	Material	Pintura	Material	Pintura	Zocalos	Solado	Contrapisos	
KIOSCO	Suspendido de placas termo-acústicas tipo CELOTEX	—	Revoque grueso mas fino a la cal	Satinol para interiores	Cerámico	Cerámico 20x20 Tapas canal de cables de chapa antideslizante	Hormigón H-8 Esp=15cm	
EXTERIOR	—	—	—	Latex para exteriores	Hormigón prefabricado h=10cm	Loseta hormigón prefabricado 60x40	Hormigón H-8 Esp=15cm	



CARPINTERIA DE CHAPA:

LOS MARCOS Y HOJAS SERAN DE CHAPA DOBLADA DOBLE DECAPADA N° 16 DEL TIPO MARCO CAJON. LAS UNIONES SERAN PULIDAS DE FORMA TAL DE NO PRESENTAR RESALTOS.
TERMINACION: DOS MANOS DE CONVERTIDOR DE OXIDO MAS DOS MANOS DE ESMALTE SINTETICO DE COLOR A DEFINIR POR LA INSPECCION.
LA PUERTA SERA DE CHAPA CAL.16 EN AMBAS CARAS CON REFUERZOS INTERNOS, RELLENO CON POLIURETANO EXPANDIDO. LOS BORDES SERAN DOBLE CONTACTO.

V1 VENTANA DE ABRIR A BANDEROLA DE UNA HOJA. VIDRIO TRANSPARENTE DE 4mm.
LAS VENTANAS LLEVARAN CIERRES DE BRONCE NIQUELADO.

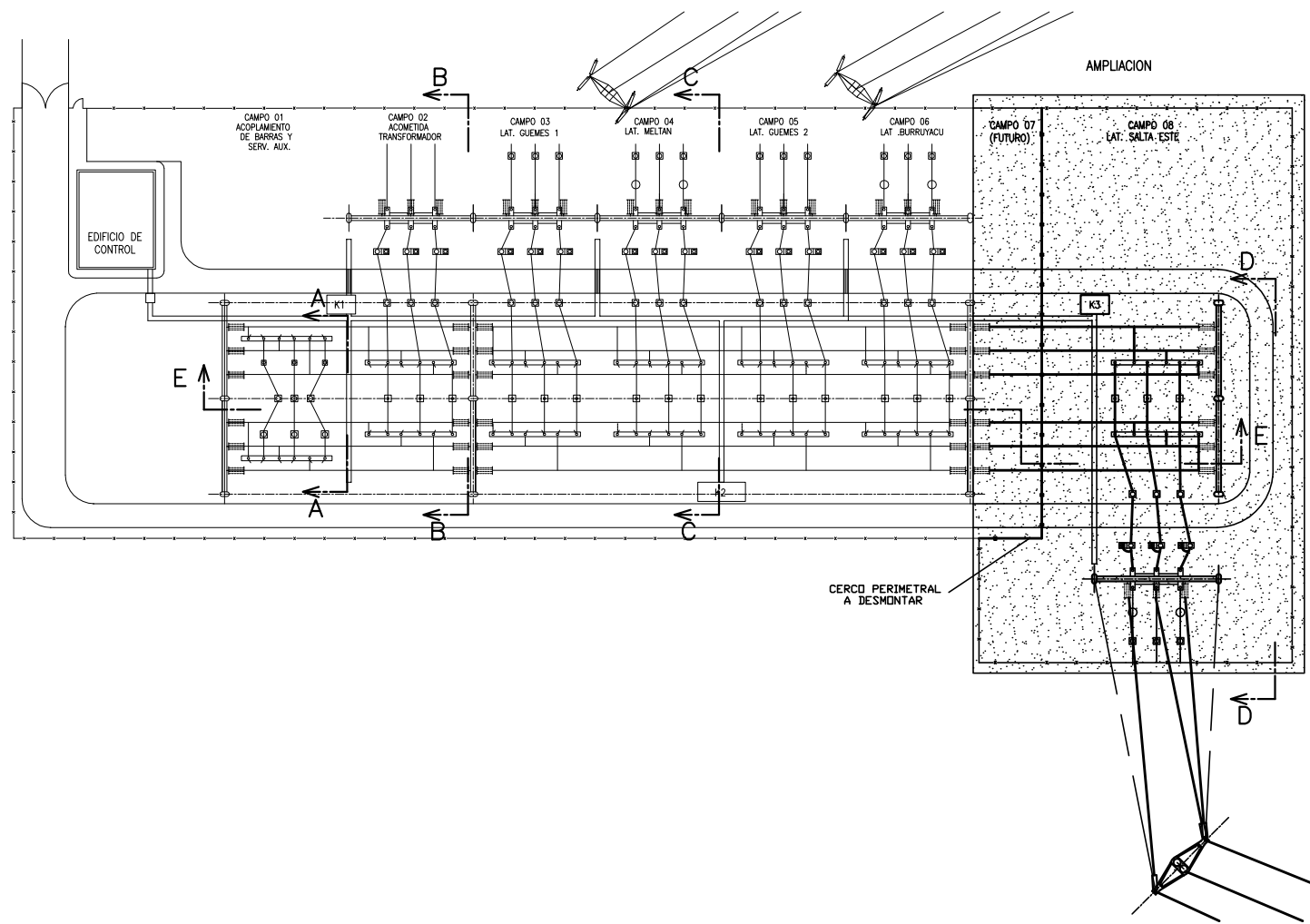
P1 PUERTA DE UNA HOJA DE CHAPA DOBLE DECAPADA N°16 RELLENO CON POLIURETANO EXPANDIDO. BASTIDORES RIGIDIZADORES CONFORMADOS CON PERFILES ESTRUCTURALES. CERRADURA: ACCIONADA DESDE EL INTERIOR CON BARRA ANTIPANICO. PINTURA: DOS MANOS DE PINTURA ANTIOXIDO MAS DOS MANOS DE ESMALTE SINTETICO CUYO COLOR SERA DEFINIDO POR LA INSPECCION.

REV.	FECHA	DESCRIPCION	PROYECTO	DIBUJO	REVISO	APROBO
A	21/01/09	PRIMERA EMISION	D.W.	M.G.	H.N.	C.T.

		Tipo: A2
		Rev. A
		Hoja: 1 de 1

Fecha	Nombre	Proyecto:
21/01/09	D. Weber	LAT 132kv E.T. COBOS-E.T. SALTA ESTE Y OBRAS ASOCIADAS
21/01/09	S. Giacomazzi	
21/01/09	H. Nagami	
21/01/09	C. Tubio	
		Obra:
		E.T. COBOS 132 kv (AMPLIACION)

		Plano:
TRANELSA CODIGO: AES-10-CO-26-P-001		KIOSCO K02 PLANILLA DE LOCALES Y CARPINTERIAS
ESCALA: S/E		DOCUMENTO N°:





**DOCUMENTACION DE REFERENCIA:
TERMOANDES**

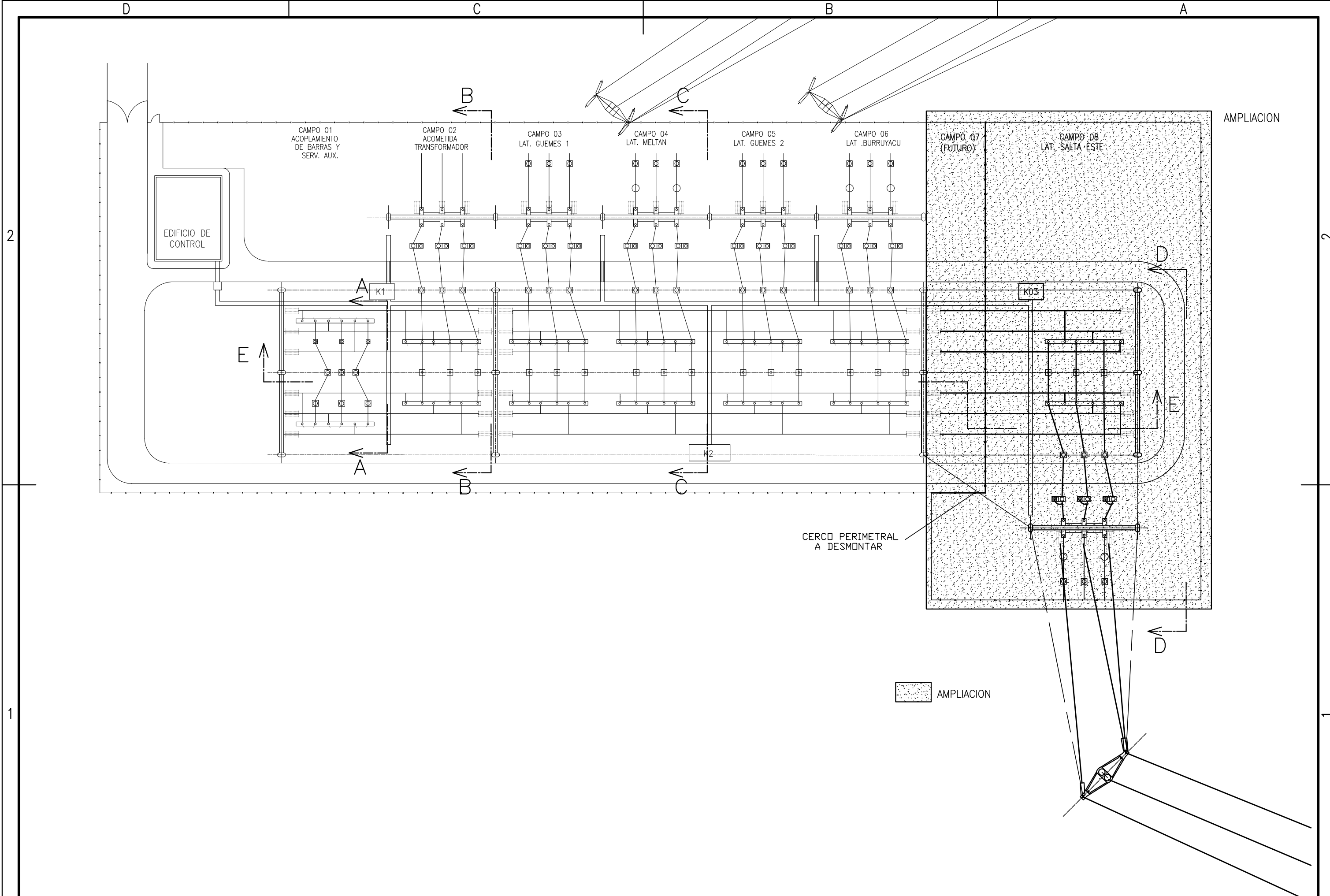
- (1)G68300-L1029-V5002 E.T. COBOS 132 kV PLANTA
- (1)G68300-L1029-V5003 E.T. COBOS 132 kV CORTES
- G68300-L1029-S6001 E.T. COBOS 132 kV ESQUEMA UNIFILAR 132 kV

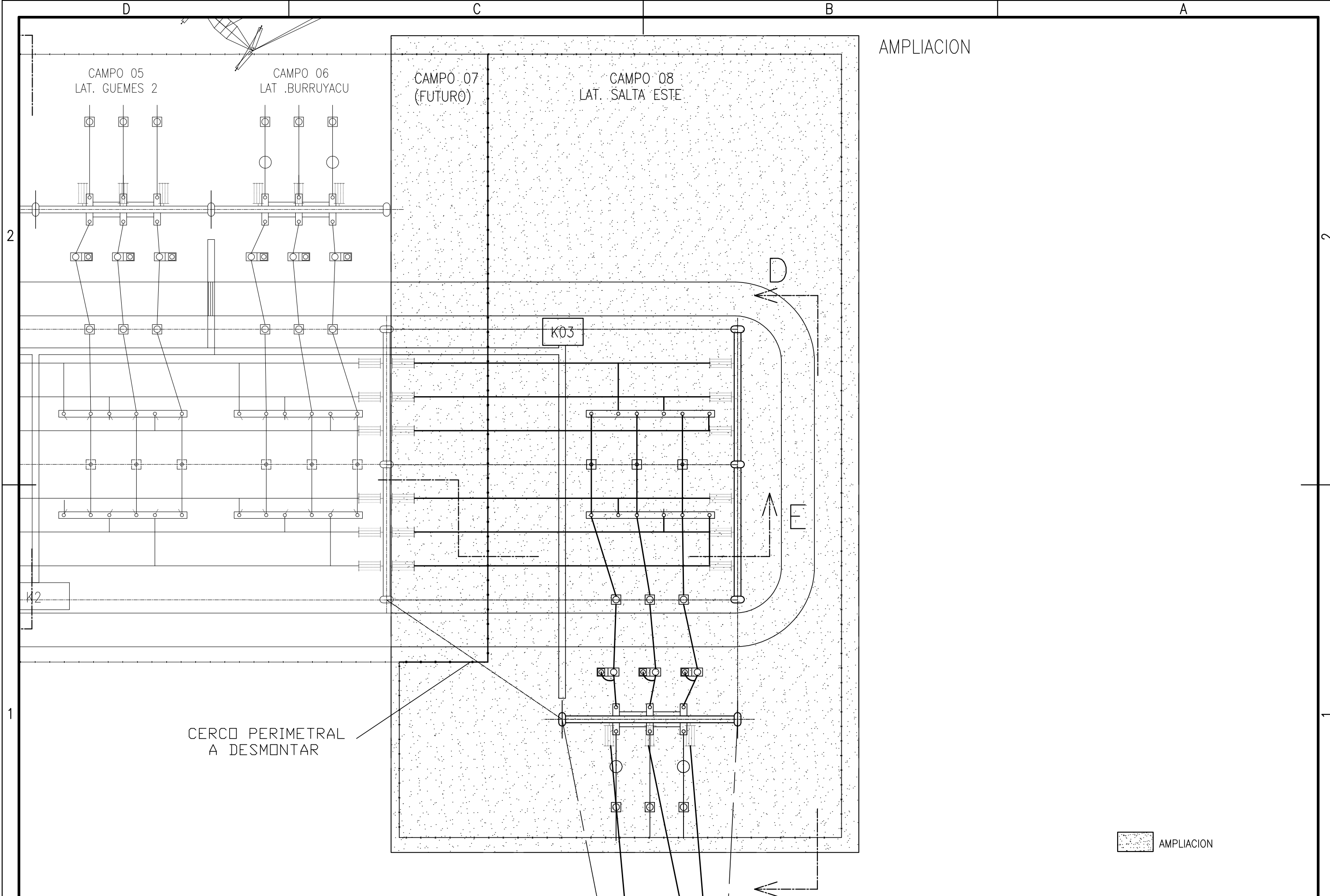
TRANELSA

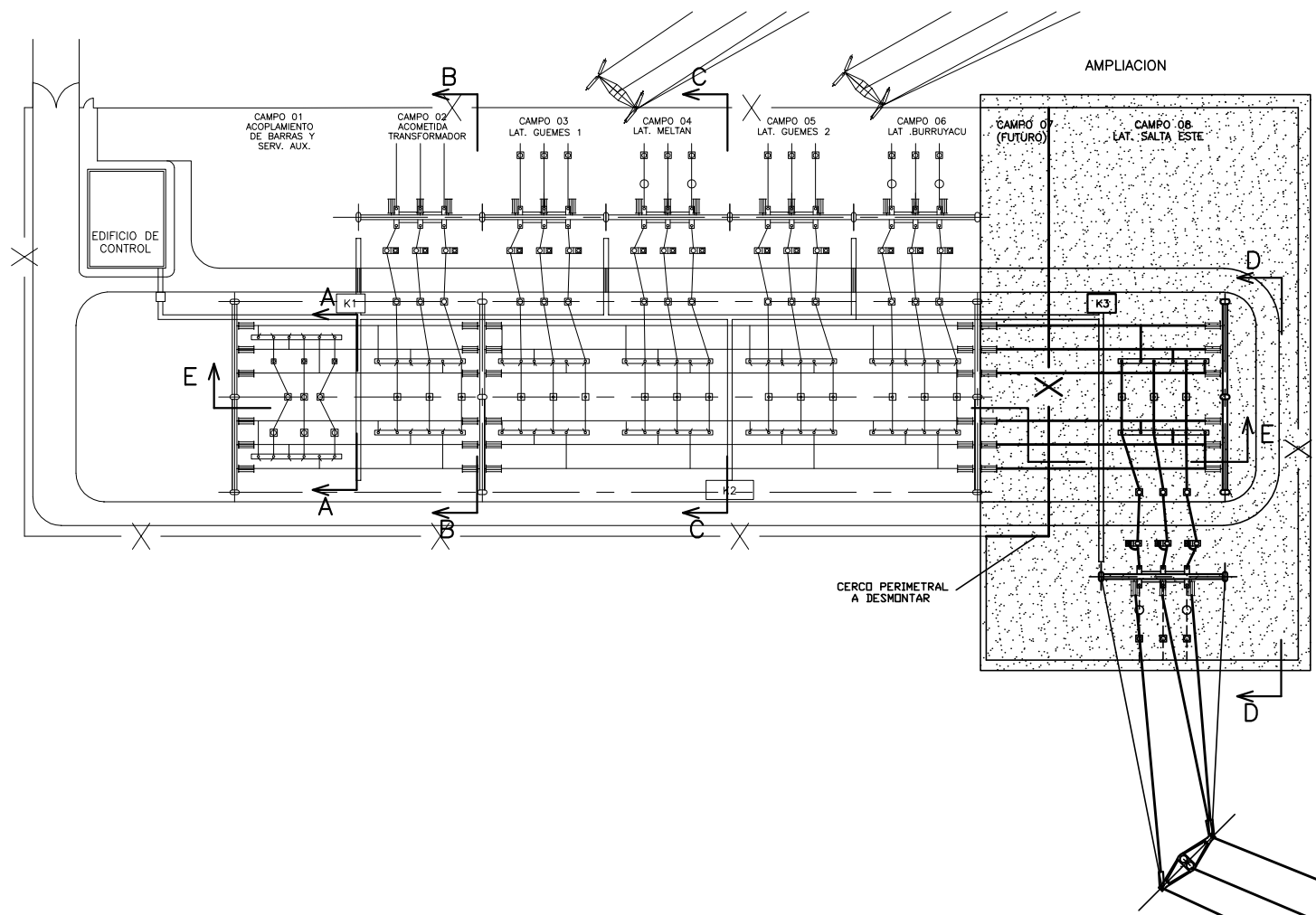
- AES-10-CO-51-P-002 E.T. COBOS 132 kV CORTES
- AES-10-CO-61-P-001 E.T. COBOS 132 kV ESQUEMA UNIFILAR 132 kV

REV.	FECHA	DESCRIPCION	PROYECTO	DIBUJO	REVISO	APROBO
B	NOV/08	MODIFICACIONES VARIAS	A.N.S.	M.J.G.	A.N.S.	O.M.
A	JUNIO/08	PRIMERA EMISION	A.N.S.	M.J.G.	A.N.S.	O.M.

 una empresa AES Gener			Tipo: A3 Rev. A B Hoja: 1 de 3																
<table border="1" style="width: 100%;"> <thead> <tr> <th>Fecha</th> <th>Nombre</th> <th>Proyecto:</th> </tr> </thead> <tbody> <tr> <td>02/06/08</td> <td>Tec.A.N.Satriano</td> <td rowspan="5" style="text-align: center; vertical-align: middle;"> LAT 132kV E.T. COBOS-E.T. SALTA ESTE Y OBRAS ASOCIADAS </td> </tr> <tr> <td>02/06/08</td> <td>Tec. M.J.García</td> </tr> <tr> <td>02/06/08</td> <td>Tec.A.N.Satriano</td> </tr> <tr> <td>02/06/08</td> <td>Ing.O.Méndez</td> </tr> <tr> <td>02/06/08</td> <td>Ing.O.Méndez</td> </tr> </tbody> </table>			Fecha	Nombre	Proyecto:	02/06/08	Tec.A.N.Satriano	LAT 132kV E.T. COBOS-E.T. SALTA ESTE Y OBRAS ASOCIADAS	02/06/08	Tec. M.J.García	02/06/08	Tec.A.N.Satriano	02/06/08	Ing.O.Méndez	02/06/08	Ing.O.Méndez	Obra: E.T. COBOS 132 kV (AMPLIACION)		
Fecha	Nombre	Proyecto:																	
02/06/08	Tec.A.N.Satriano	LAT 132kV E.T. COBOS-E.T. SALTA ESTE Y OBRAS ASOCIADAS																	
02/06/08	Tec. M.J.García																		
02/06/08	Tec.A.N.Satriano																		
02/06/08	Ing.O.Méndez																		
02/06/08	Ing.O.Méndez																		
 TRANELSA CODIGO: AES-10-CO-51-P-001			Plano: PLANTA GENERAL																
ESCALA: S/E			DOCUMENTO N°:																









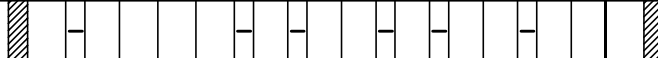
**DOCUMENTACION DE REFERENCIA:
TERMOANDES**

- (1)G68300-L1029-V5002 E.T. COBOS 132 kV PLANTA
- (1)G68300-L1029-V5003 E.T. COBOS 132 kV CORTES
- G68300-L1029-S6001 E.T. COBOS 132 kV ESQUEMA UNIFILAR 132 kV

TRANELSA

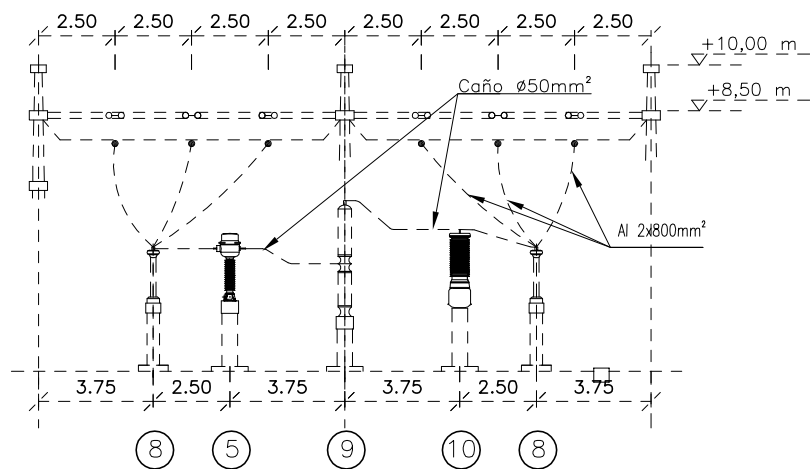
- AES-10-CO-51-P-001 E.T. COBOS 132 kV (AMPLIACION) PLANTA GENERAL
- AES-10-CO-61-P-001 E.T. COBOS 132 kV (AMPLIACION) ESQUEMA UNIFILAR 132 kV

REV.	FECHA	DESCRIPCION	PROYECTO	DIBUJO	REVISO	APROBO
B	NOV/08	MODIFICACIONES VARIAS	A.N.S.	M.J.G.	A.N.S.	O.M.
A	JUNIO/08	PRIMERA EMISION	A.N.S.	M.J.G.	A.N.S.	O.M.

 una empresa AES Gener			Tipo: A3			
			Rev.	A	B	
			Hoja: 1 de 3			
	Fecha	Nombre	Proyecto:			
Proyecto	02/06/08	Tec.A.N.Satriano	LAT 132kV E.T. COBOS-E.T. SALTA ESTE Y OBRAS ASOCIADAS			
Dibujo	02/06/08	Tec. M.J.García	Obra:			
Reviso	02/06/08	Tec.A.N.Satriano	E.T. COBOS 132 kV (AMPLIACION)			
Aprobo	02/06/08	Ing.O.Méndez	Plano:			
 TRANELSA CODIGO: AES-10-CO-51-P-002			CORTES			
			DOCUMENTO N°:			
ESCALA: S/E						

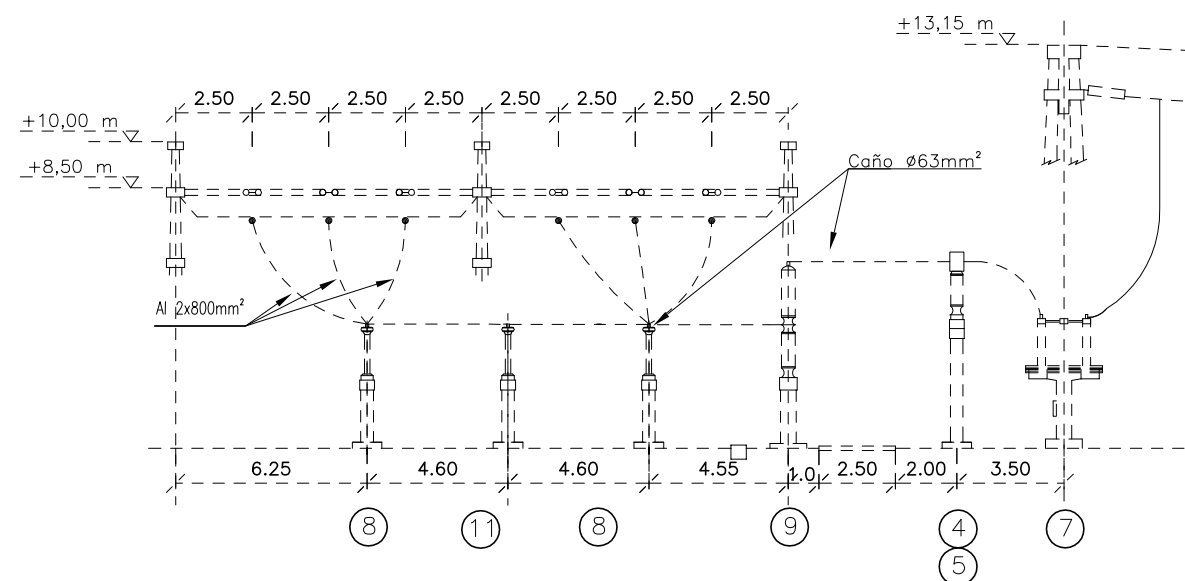
CORTE A-A

ACOPLAMIENTO BARRAS Y SERV. AUX.
(EXISTENTE)



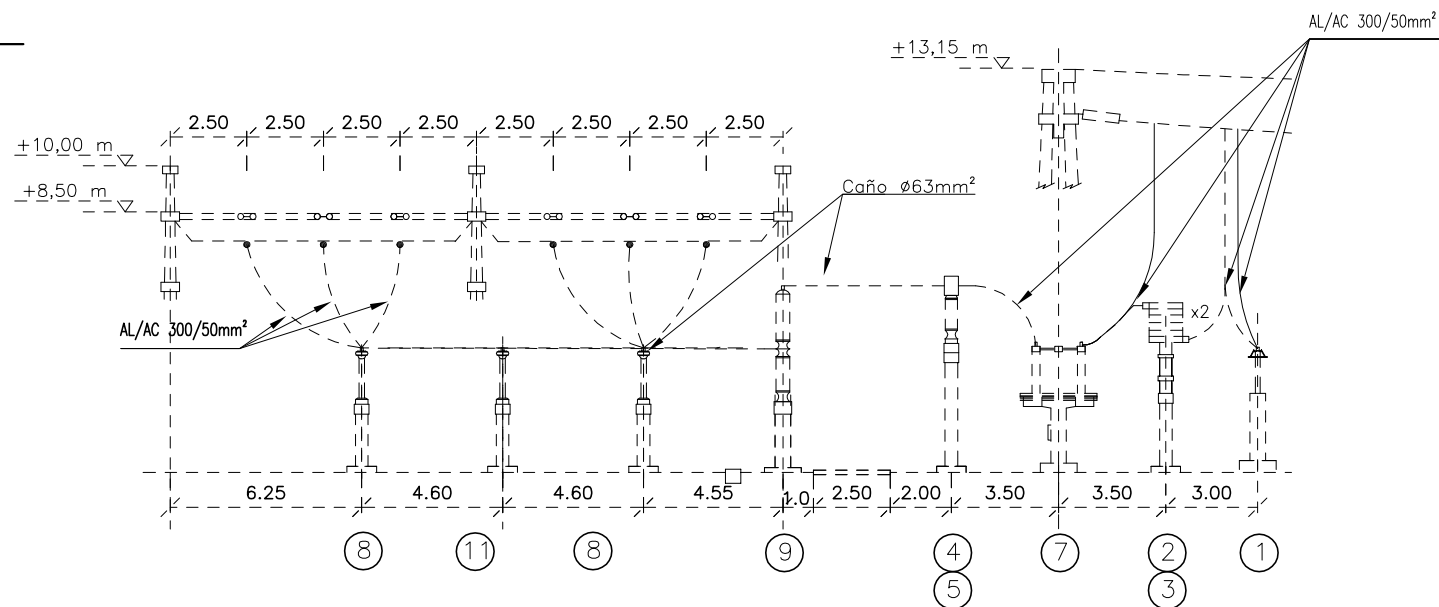
CORTE B-B

ACOMETIDA A TRAFIO
(EXISTENTE)



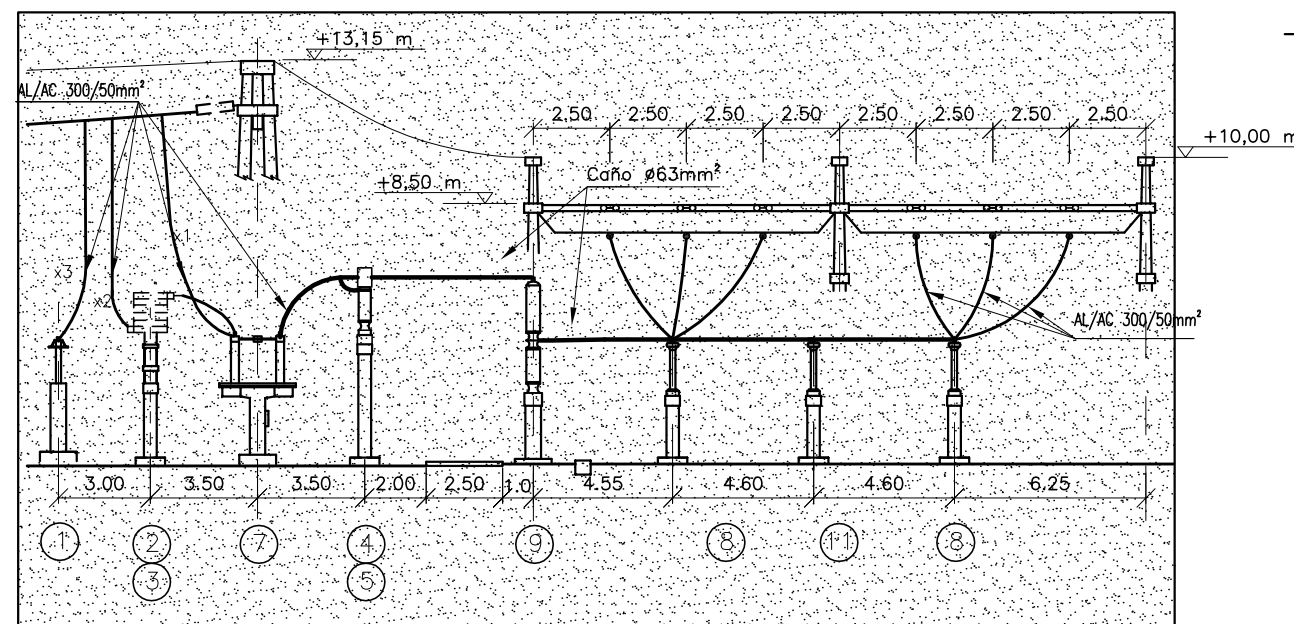
CORTE C-C

LAT 132 kV
(EXISTENTE)



CORTE D-D

LAT 132 kV
(AMPLIACION)



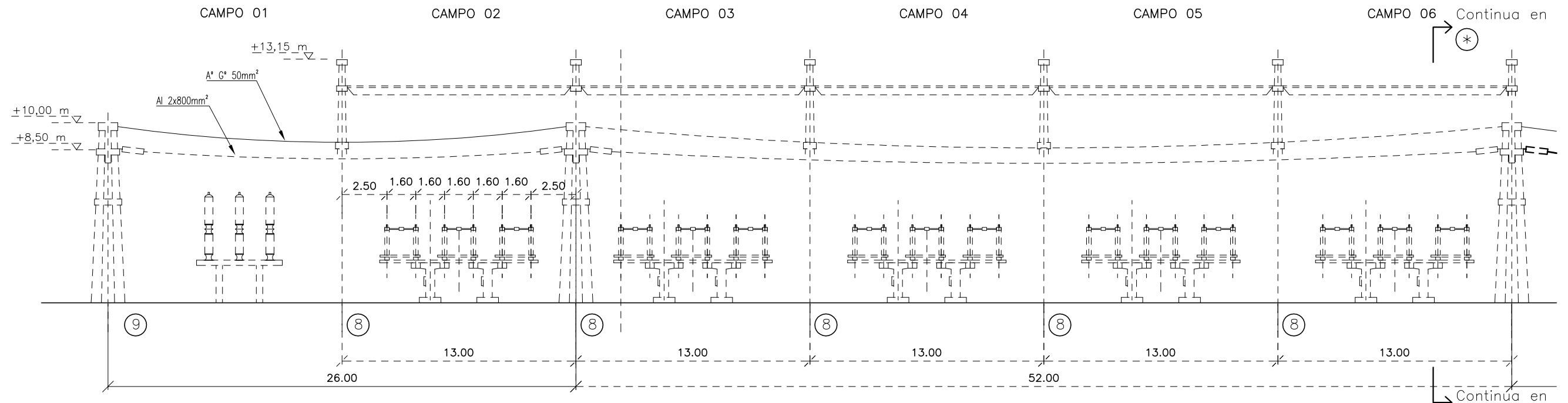
REFERENCIAS:

- | | | |
|------------------------------------|----------------------------------------------------------------|-------------------------------------------|
| ① DESCARGADOR 132 kV | ⑤ TRANSFORMADOR DE CORRIENTE | ⑨ INTERRUPTOR |
| ② BOBINA DE ACOPLAMIENTO DE OP. | ⑥ SECCIONADOR POLOS PARALELOS SIN CUCHILLA DE PUESTA A TIERRA | ⑩ TRANSFORMADOR PARA SERVICIOS AUXILIARES |
| ③ CAPACITOR DE ACOPLAMIENTO DE OP. | ⑦ SECCIONADOR POLOS PARALELOS CON CUCHILLA DE PUESTA A TIERRA | ⑪ AISLADOR SOPORTE |
| ④ TRANSFORMADOR DE TENSION | ⑧ SECCIONADOR POLOS FILA INDIA SIN CUCHILLA DE PUESTA A TIERRA | |

AMPLIACION

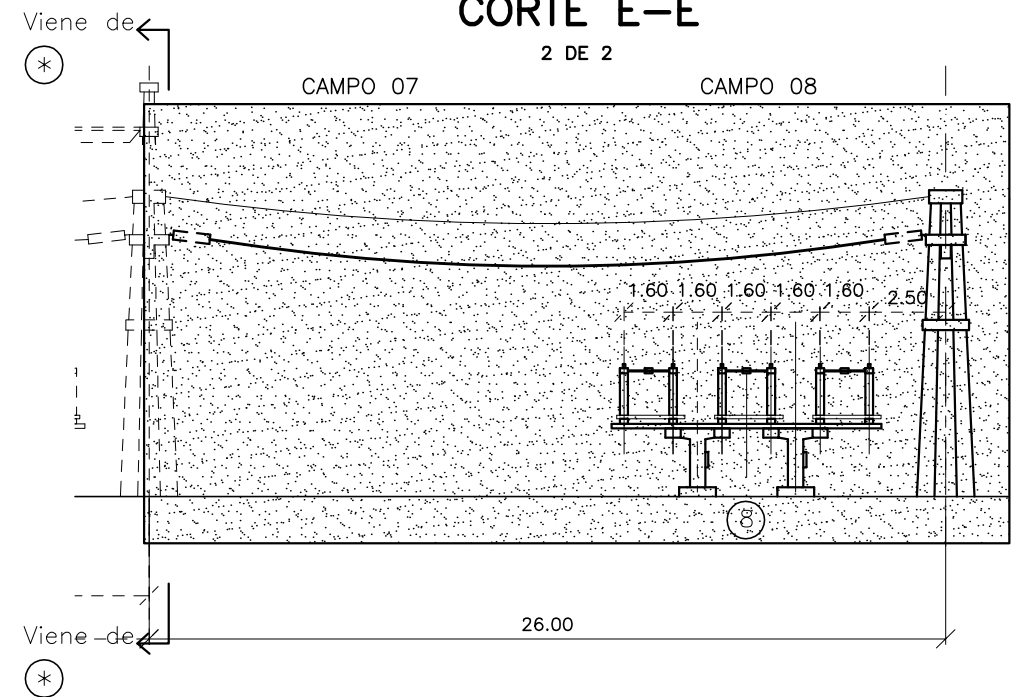
CORTE E-E

1 DE 2



CORTE E-E

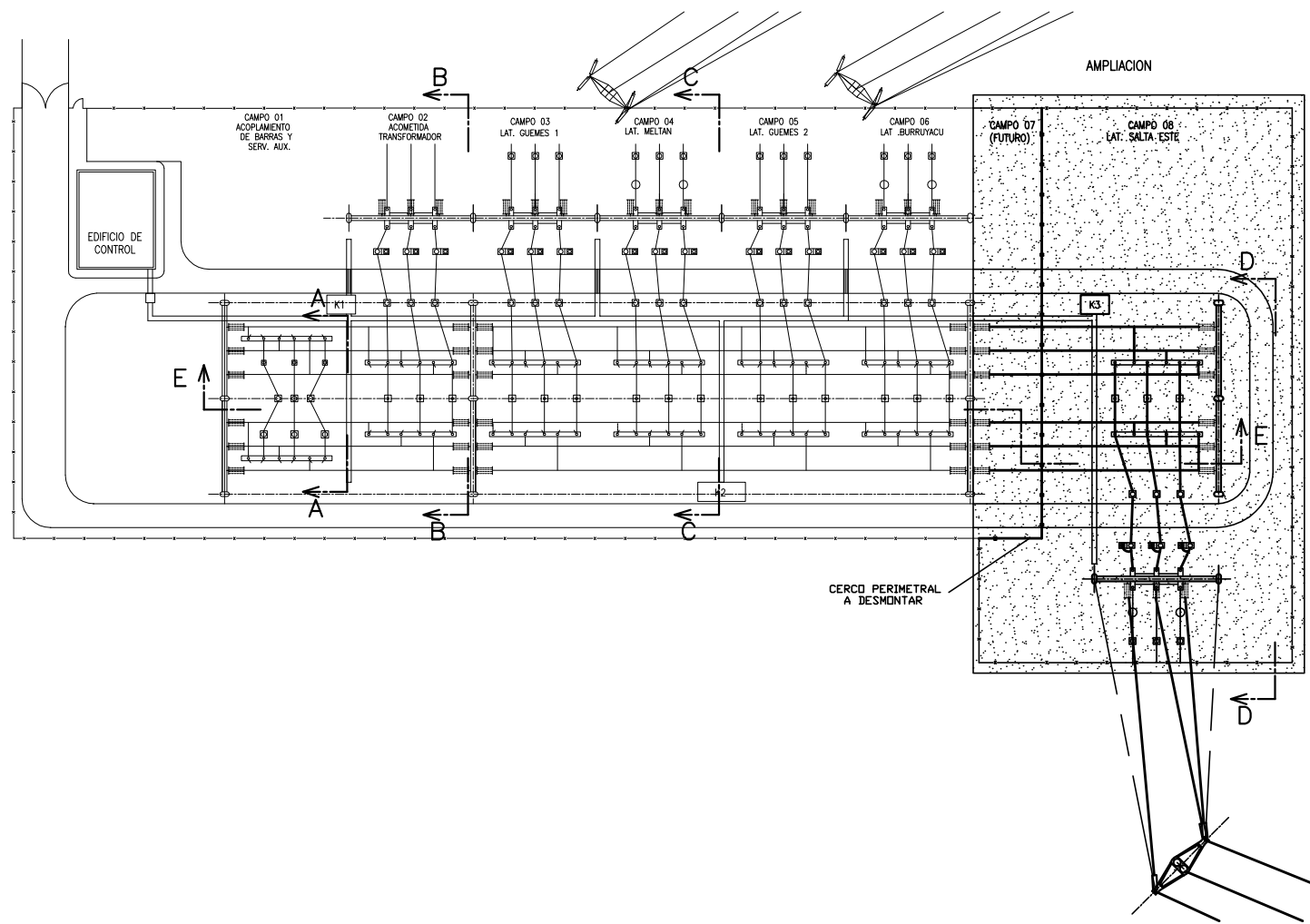
2 DE 2



REFERENCIAS:

- | | | |
|------------------------------------|----------------------------------------------------------------|-------------------------------------------|
| ① DESCARGADOR 132 kV | ⑤ TRANSFORMADOR DE CORRIENTE | ⑨ INTERRUPTOR |
| ② BOBINA DE ACOPLAMIENTO DE OP. | ⑥ SECCIONADOR POLOS PARALELOS SIN CUCHILLA DE PUESTA A TIERRA | ⑩ TRANSFORMADOR PARA SERVICIOS AUXILIARES |
| ③ CAPACITOR DE ACOPLAMIENTO DE OP. | ⑦ SECCIONADOR POLOS PARALELOS CON CUCHILLA DE PUESTA A TIERRA | ⑪ AISLADOR SOPORTE |
| ④ TRANSFORMADOR DE TENSION | ⑧ SECCIONADOR POLOS FILA INDIA SIN CUCHILLA DE PUESTA A TIERRA | |

AMPLIACION





NOTAS :

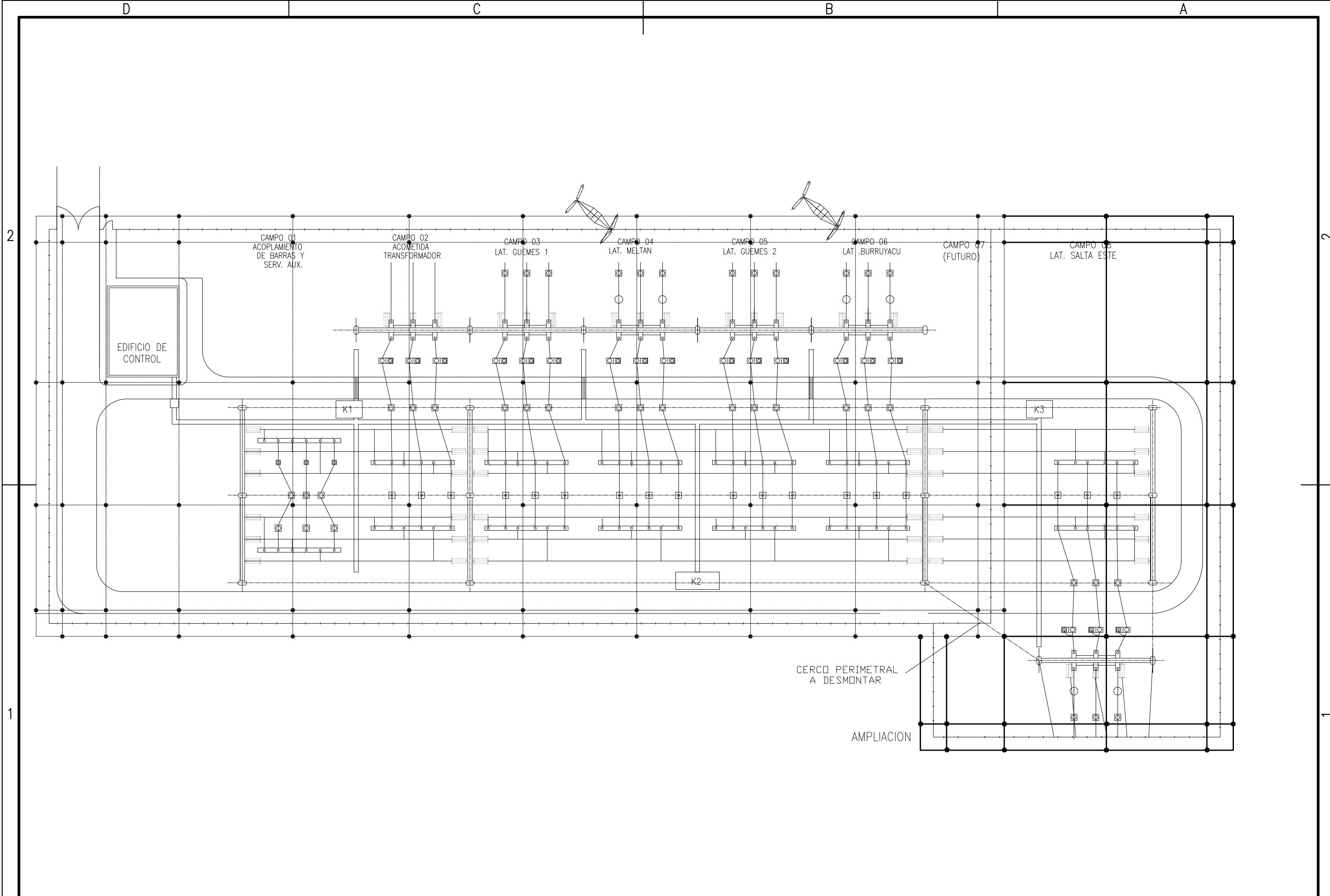
- 1- EL CANAL DE CABLES TENDRÁ UN COLECTOR DE PAT DE Cu desnudo. 50 mm² MONTADO Y ENGRAMPADO SOBRE LA PARED DEL CANAL DE CABLES. SE CONECTARÁ CADA 20 m A LA MALLA DE PAT.
- 2- LA MALLA DE PAT SE ALOJARÁ EN UNA CAMA DE TERRENO NATURAL SARANDEADO A UNA PROFUNDIDAD DE 0.8 m DEL NTN.
- 3- EL ANILLO PERIMETRAL A 1m DEL ALAMBRADO TENDRA UNA PROFUNDIDAD DE 1.5m
- 4- LOS CHICOTES DE CONEXIÓN A EQUIPOS (Cu ddo. 95 mm²) SE PROTEGERÁN CON MONOTUBO DE PVC Ø=40 mm CUANDO EMERGEN DEL TN. EL CABLE DE Cu EMERGERÁ 1m POR ENCIMA DEL NTN.
- 5- CADA EQUIPO TENDRÁ DOS PUESTAS A TIERRA, UNA DE PROTECCIÓN DE LA ESTRUCTURA SOPORTE Y OTRA DE SERVICIO QUE VIENE DEL EQUIPO, SEGÚN CORRESPONDA. VER PLANO DETALLES DE P.A.T.
- 6- LA MALLA DE PAT SE CONECTARA A LAS COLUMNAS DEL MURO A TRAVES DE BLOQUETES SITUADOS A 15 cm DEL SUELO CON CABLE DE Cu DE 50 mm² VER PLANO DETALLES DE P.A.T.

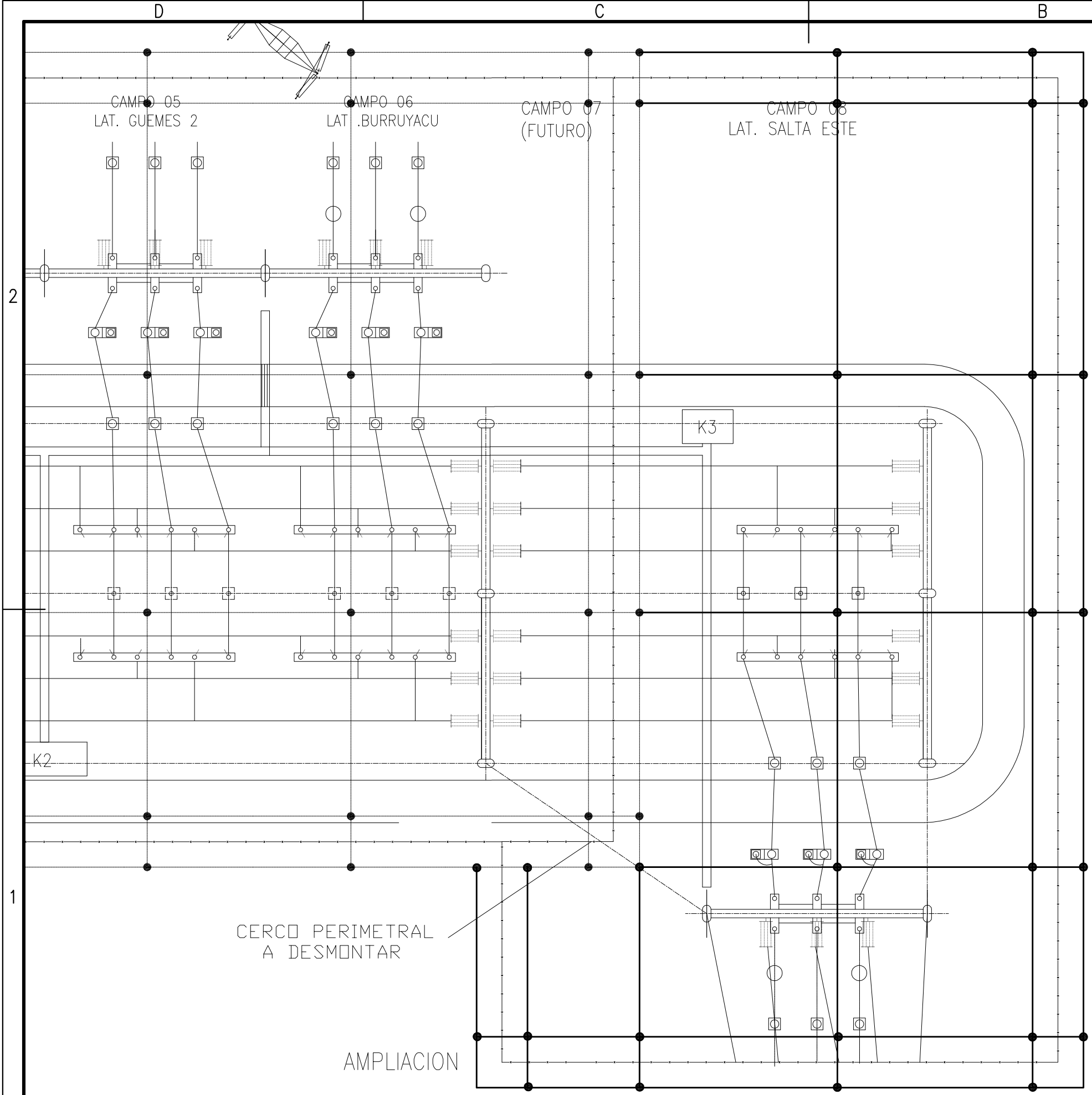
DOCUMENTACION DE REFERENCIA:

- AES-10-CO-51-P-001 E.T. COBOS 132 kV PLANTA GENERAL
- AES-10-CO-51-P-002 E.T. COBOS 132 kV CORTES
- AES-10-CO-51-P-004 E.T. COBOS 132 kV DETALLES DE PUESTA A TIERRA
- AES-10-CO-61-P-001 E.T. COBOS 132 kV ESQUEMA UNIFILAR 132 kV

REV.	FECHA	DESCRIPCION	PROYECTO	DIBUJO	REVISO	APROBO
A	DIC/08	PRIMERA EMISION	J.M.F.	J.M.F.	A.N.S.	O.M.

			Tipo: A3 Rev. A Hoja: 1 de 3															
<table border="1" style="width: 100%;"> <thead> <tr> <th>Fecha</th> <th>Nombre</th> <th>Proyecto:</th> </tr> </thead> <tbody> <tr> <td>DIC/08</td> <td>Ing. JM Figueira</td> <td rowspan="4" style="text-align: center; vertical-align: middle;"> LAT 132kV E.T. COBOS-E.T. SALTA ESTE Y OBRAS ASOCIADAS </td> </tr> <tr> <td>DIC/08</td> <td>Ing. JM Figueira</td> </tr> <tr> <td>DIC/08</td> <td>Tec.A.N.Satriano</td> </tr> <tr> <td>DIC/08</td> <td>Ing.O.Méndez</td> </tr> </tbody> </table>			Fecha	Nombre	Proyecto:	DIC/08	Ing. JM Figueira	LAT 132kV E.T. COBOS-E.T. SALTA ESTE Y OBRAS ASOCIADAS	DIC/08	Ing. JM Figueira	DIC/08	Tec.A.N.Satriano	DIC/08	Ing.O.Méndez	Obra: E.T. COBOS 132 kV (AMPLIACION)			
Fecha	Nombre	Proyecto:																
DIC/08	Ing. JM Figueira	LAT 132kV E.T. COBOS-E.T. SALTA ESTE Y OBRAS ASOCIADAS																
DIC/08	Ing. JM Figueira																	
DIC/08	Tec.A.N.Satriano																	
DIC/08	Ing.O.Méndez																	
			Plano: MALLA DE PUESTA A TIERRA															
TRANELSA CODIGO: AES-10-CO-51-P-003			DOCUMENTO N°:															
ESCALA: S/E																		

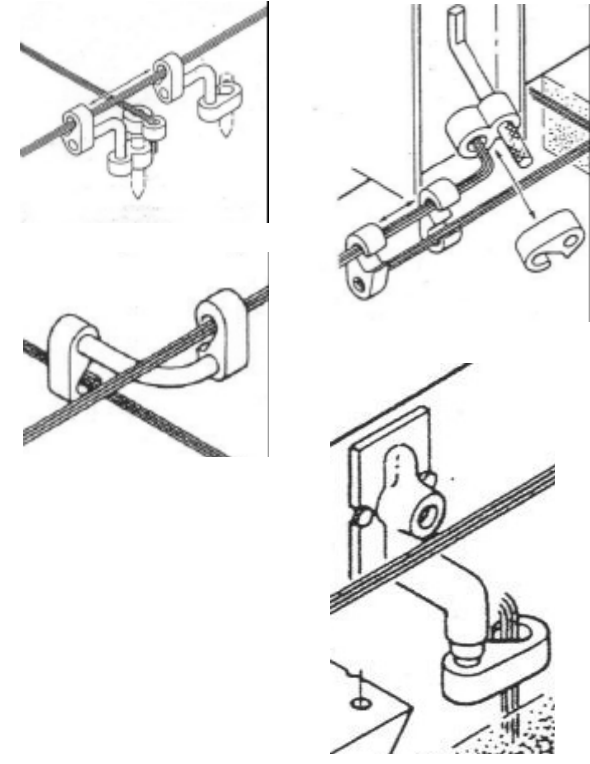


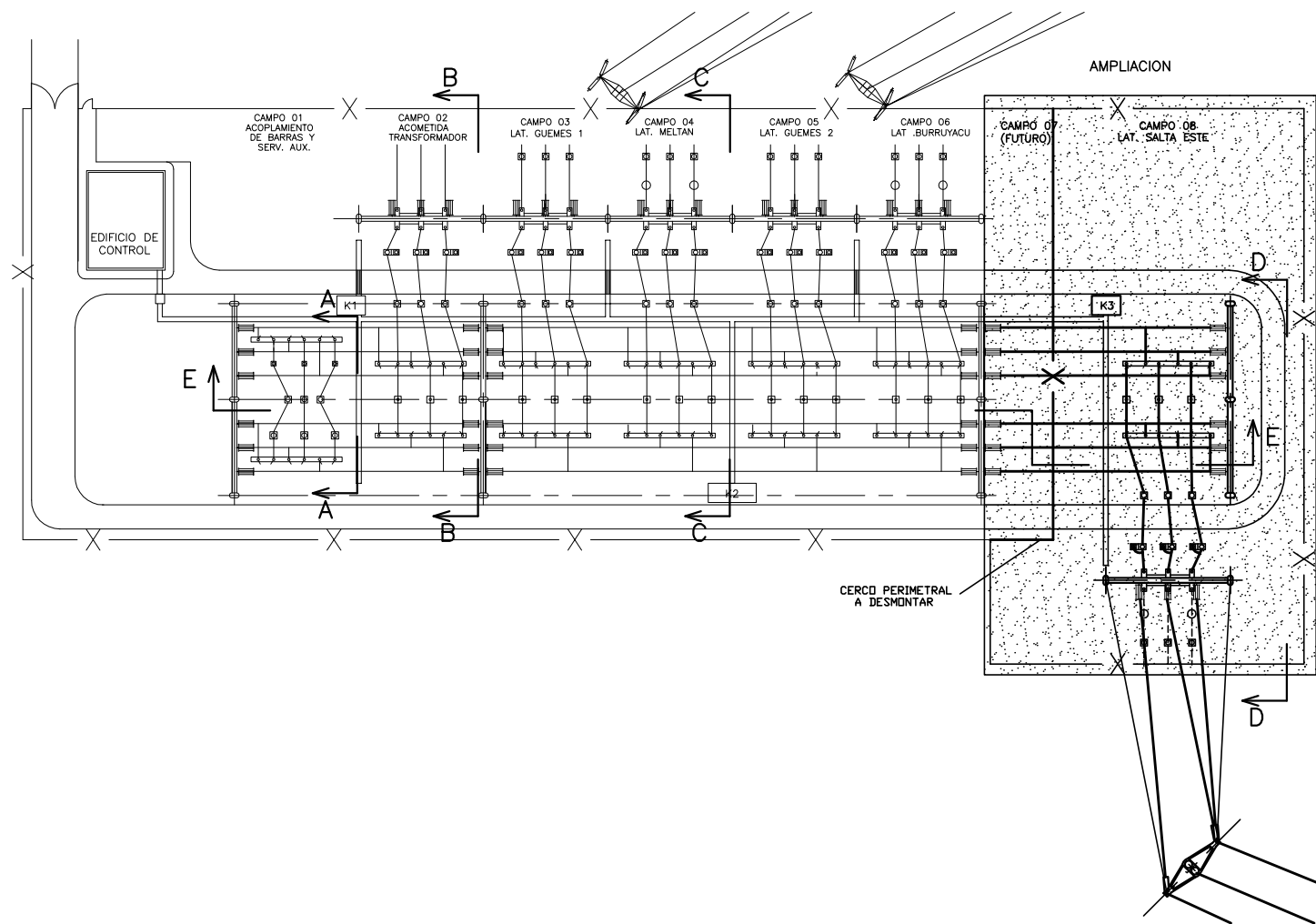


REFERENCIAS MALLA DE PAT

- MALLA DE PAT Cu ddo. 95mm²
A 0.8m DE PROFUNDIDAD
- + UNION MEDIANTE COMPRESION IRREVERSIBLE "+"
PARA DOS CABLES DESNUDOS DE Cu 95 mm²
- T UNION MEDIANTE COMPRESION IRREVERSIBLE "T"
PARA DOS CABLES DESNUDOS DE Cu 95 mm²

DETALLE DE LA UNION IRREVERSIBLE





DOCUMENTACION DE REFERENCIA:

- AES-10-CO-51-P-001 E.T. COBOS 132 kV (AMPLIACION) – PLANTA GENERAL
- AES-10-CO-51-P-003 E.T. COBOS 132 kV (AMPLIACION) – MALLA DE PUESTA A TIERRA

NOTA:

LOS DESCARGADORES DE SOBRETENSION, LOS NEUTROS DE LAS MAQUINAS Y LAS COLUMNAS DE ILUMINACION DEBERAN SER CONECTADOS A LAS CAMARAS DE INSPECCION CON JABALINAS INDICADAS EN EL PLANO DE MALLA DE PUESTA A TIERRA.

REV.	FECHA	DESCRIPCION	PROYECTO	DIBUJO	REVISO	APROBO
A	DIC/08	PRIMERA EMISION	A.N.S.	M.J.G.	A.N.S.	O.M.

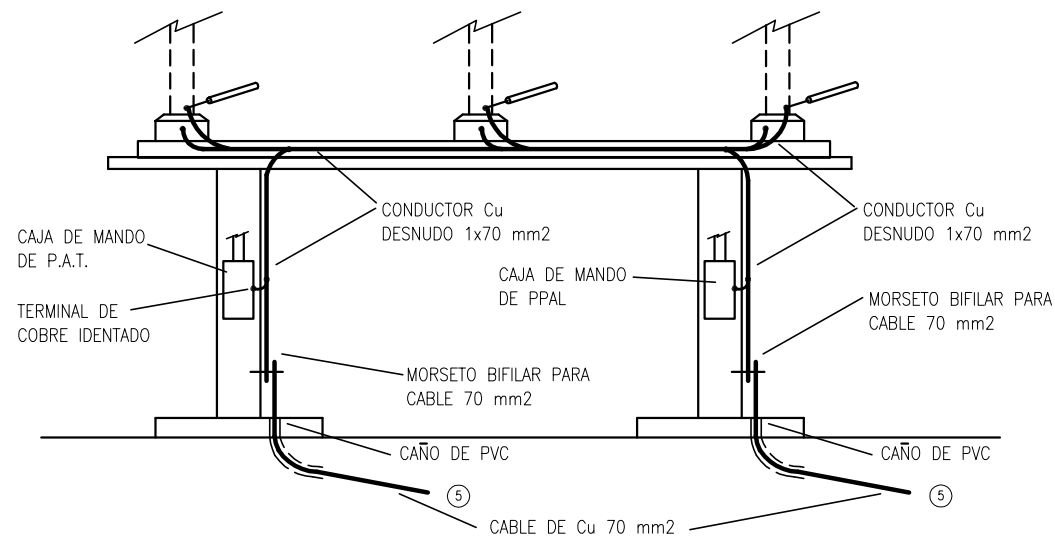


Tipo: A3
Rev. A
Hoja: 1 de 4

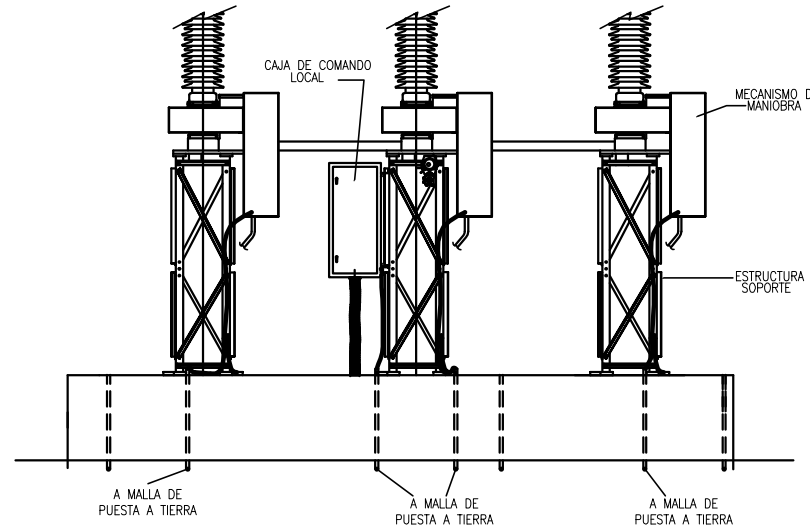
Fecha	DIC/08	Nombre	Tec.A.N.Satriano	Proyecto: LAT 132kV E.T. COBOS-E.T. SALTA ESTE Y OBRAS ASOCIADAS
Proyecto	DIC/08	Dibujo	Tec. M.J.García	
Reviso	DIC/08	Reviso	Tec.A.N.Satriano	
Aprobo	DIC/08	Aprobo	Ing.O.Méndez	
				Obra: E.T. COBOS 132 kV (AMPLIACION)
TRANELSA CODIGO: AES-10-CO-51-P-004				
ESCALA: S/E				Plano: DETALLES DE PUESTA A TIERRA
DOCUMENTO N°:				

CASOS TÍPICOS DE PUESTA A TIERRA DE EQUIPOS

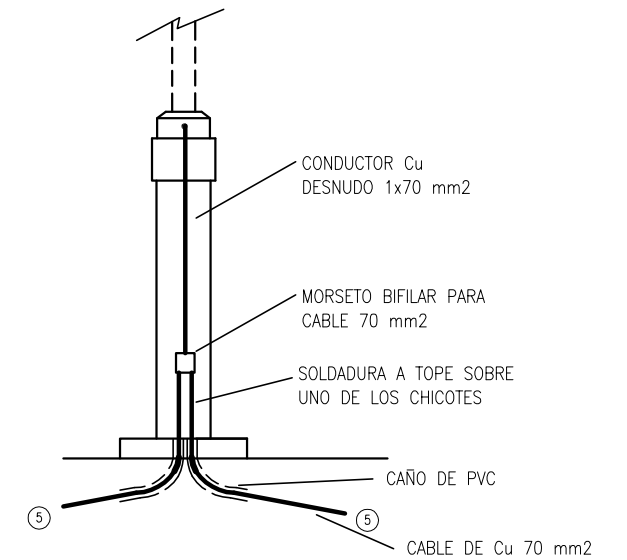
SECCIONADOR DE POLOS PARALELOS C/CUCHILLA P.A.T.



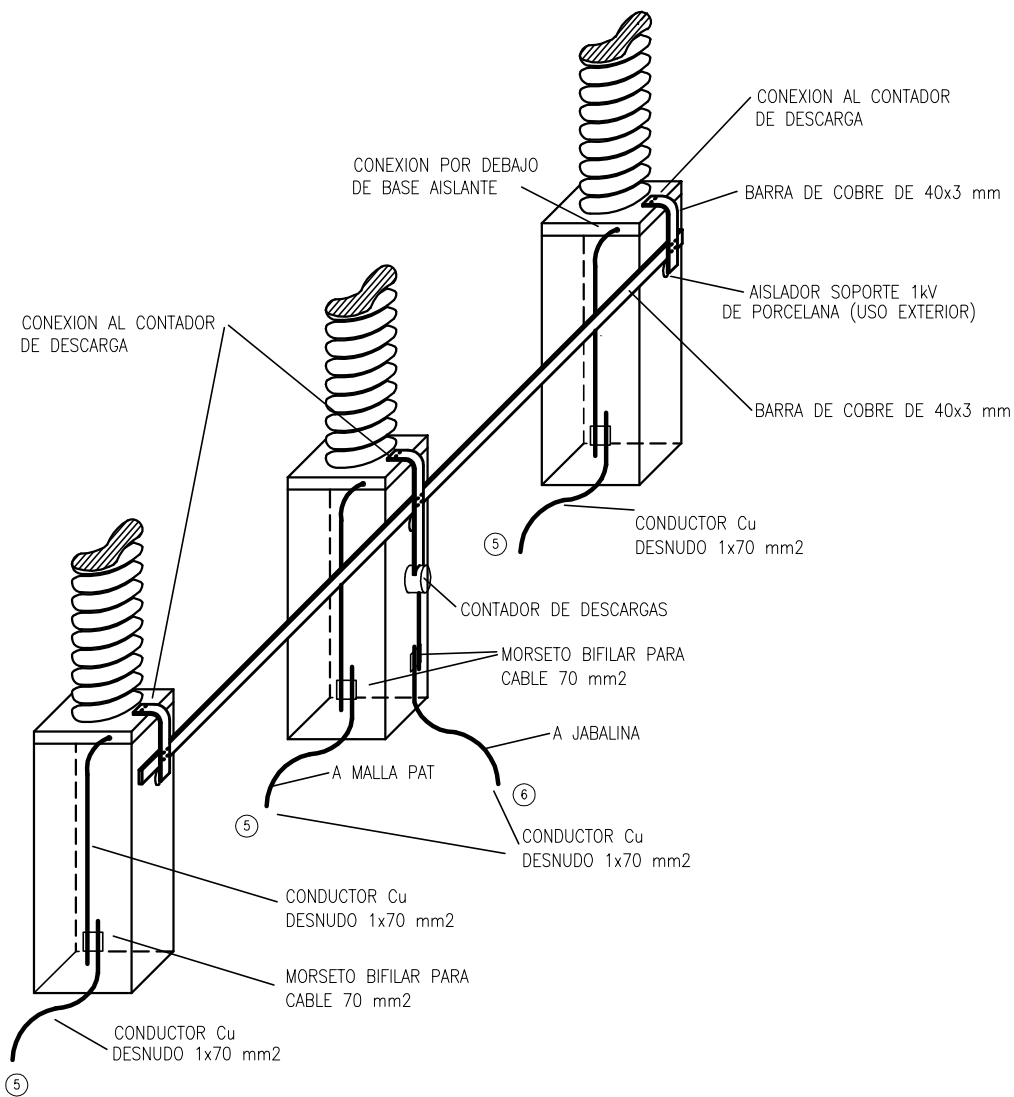
SOPORTE PARA INTERRUPTOR UNITRIPOLAR



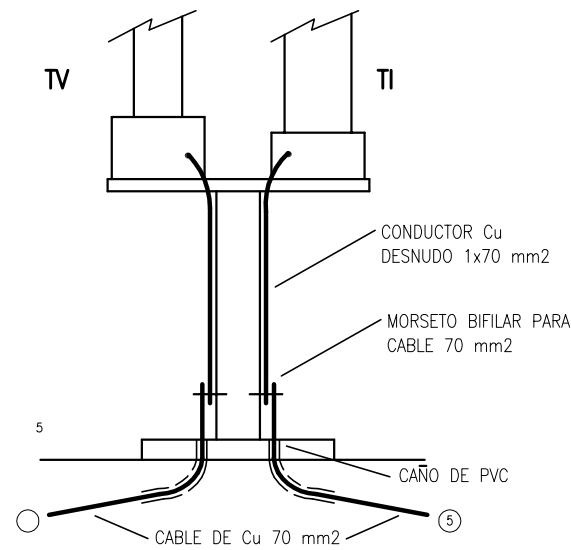
AISLADOR SOPORTE



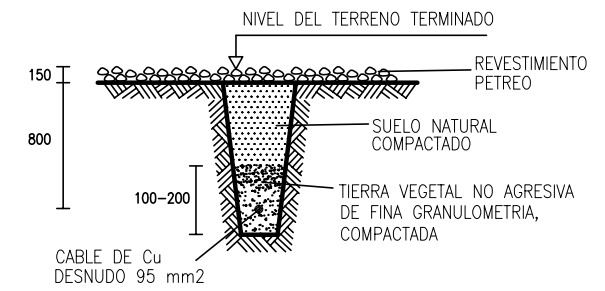
DESCARGADORES DE SOBRETENSION 132 kV



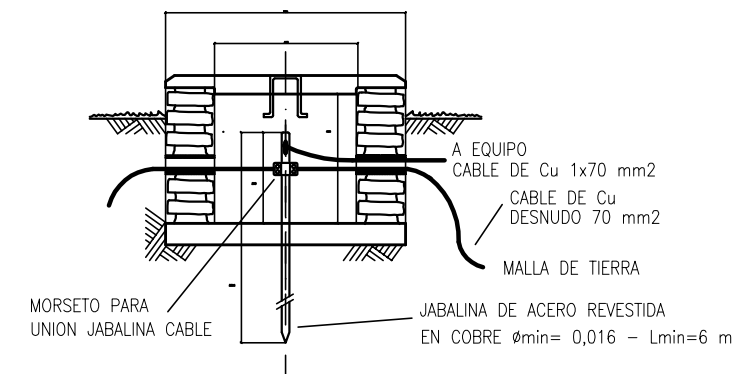
SOPORTE PARA TI Y TV



IMPLANTACION DE LA MALLA

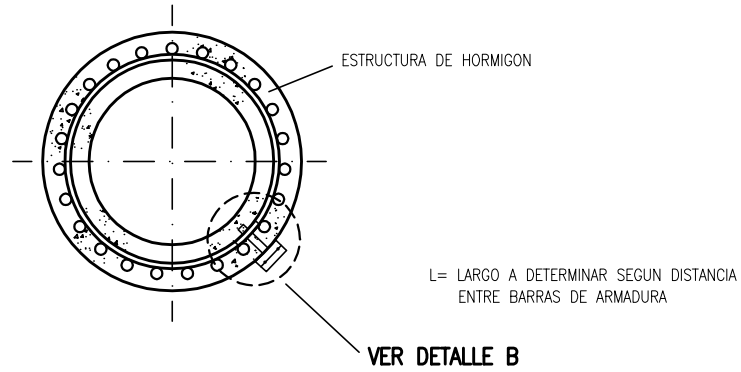


CAMARA CON JABALINA INSPECCIONABLE

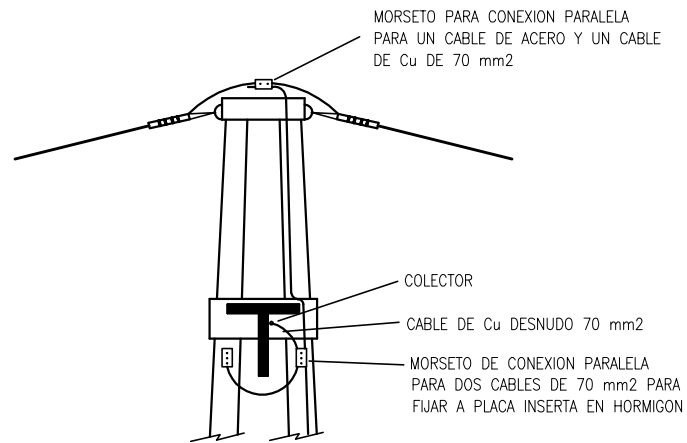


CASOS TÍPICOS DE PUESTA A TIERRA DE ESTRUCTURAS DE HORMIGÓN ARMADO

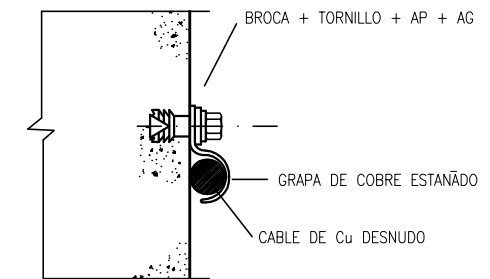
DETALLE DE FIJACION DEL MORSETO DE P.A.T. A LA ARMADURA DE ESTRUCTURAS DE HORMIGÓN



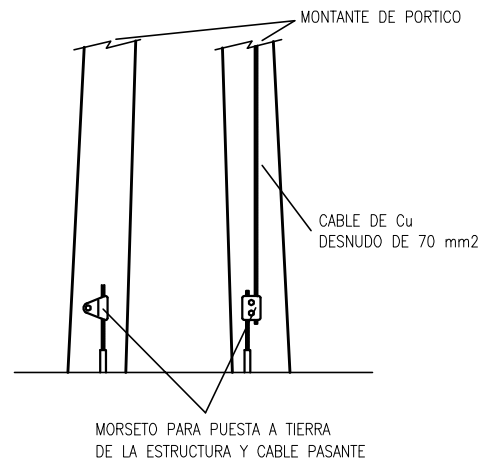
DETALLE DE CONEXION DEL COLECTOR A LA MALLA DE P.A.T.



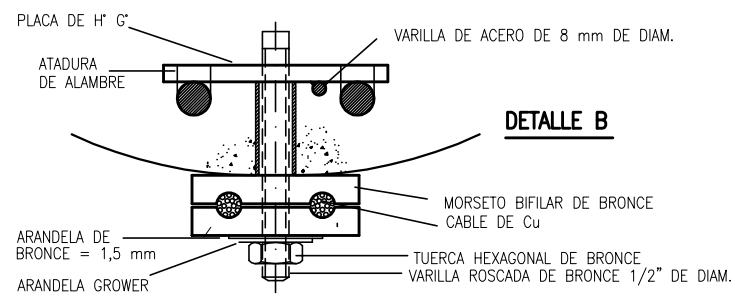
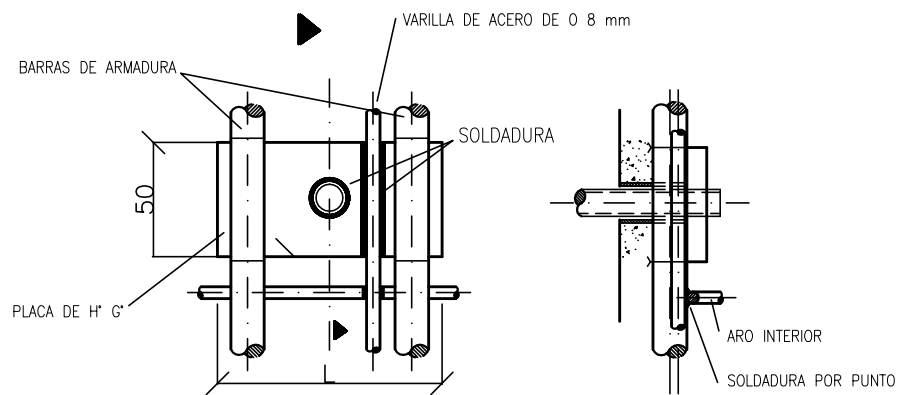
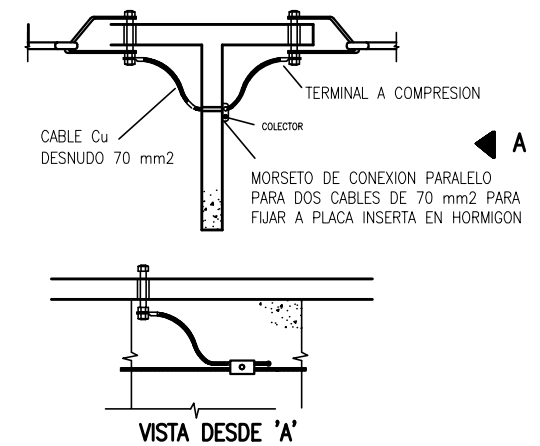
DETALLE TÍPICO DE FIJACION DEL CABLE DE PUESTA A TIERRA EN PORTICOS DE HORMIGÓN



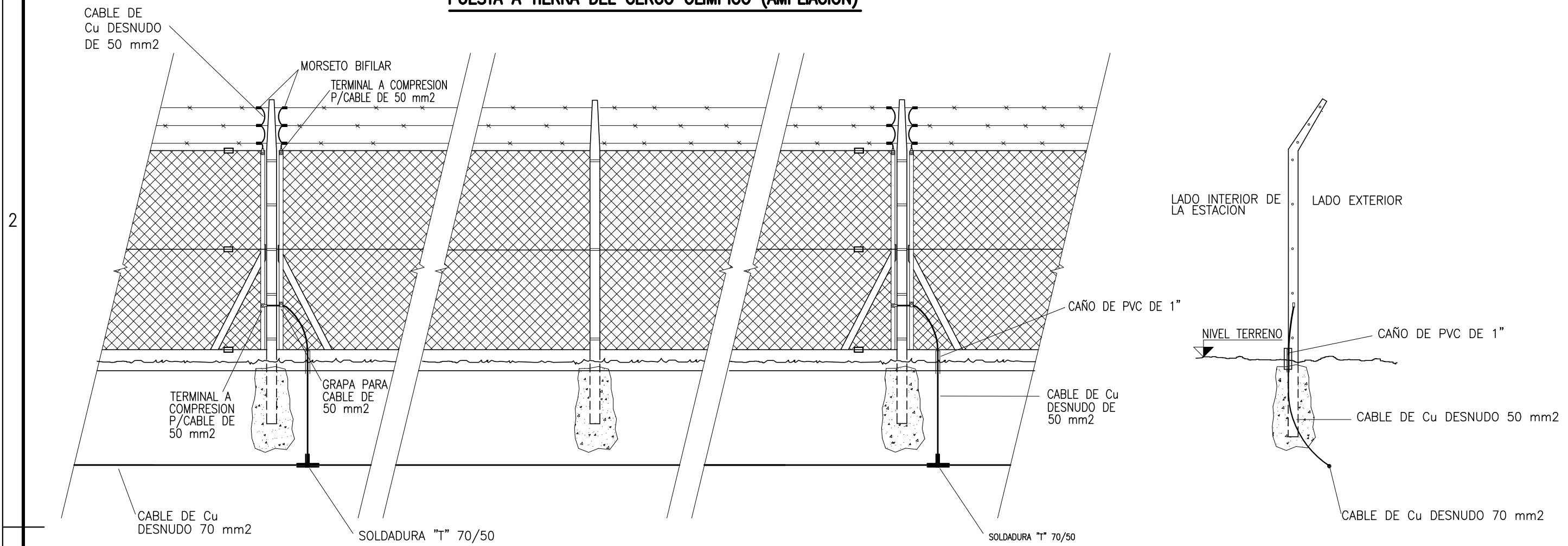
P.A.T. MONTANTES DE POSTES DOBLES



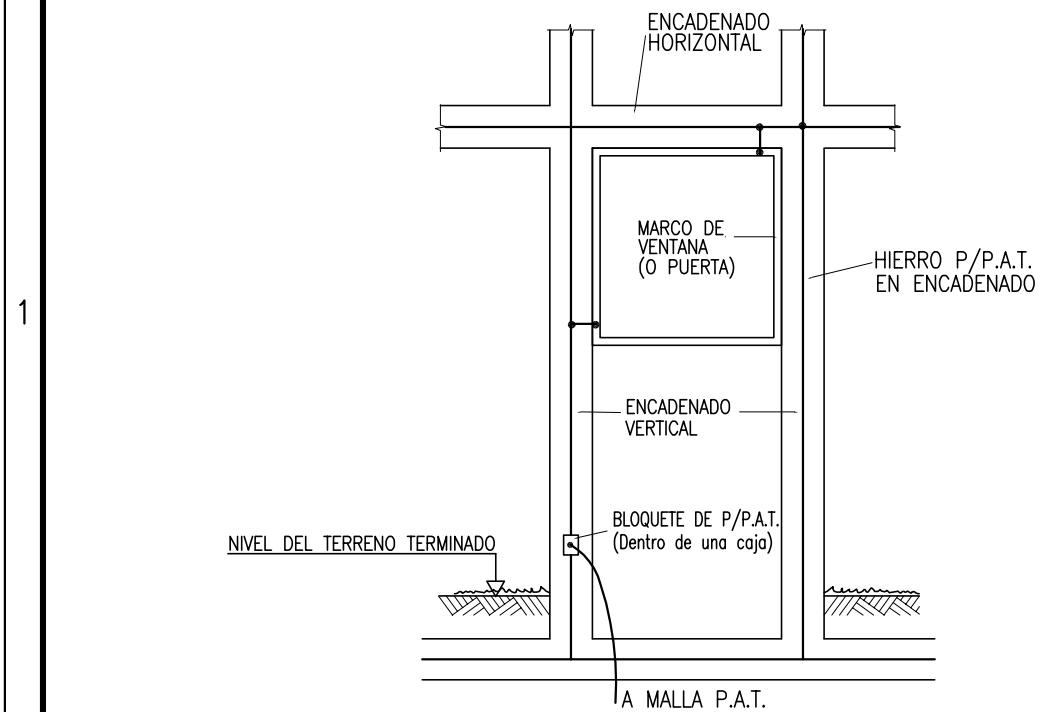
PUESTA A TIERRA DE CADENAS DE RETENCION



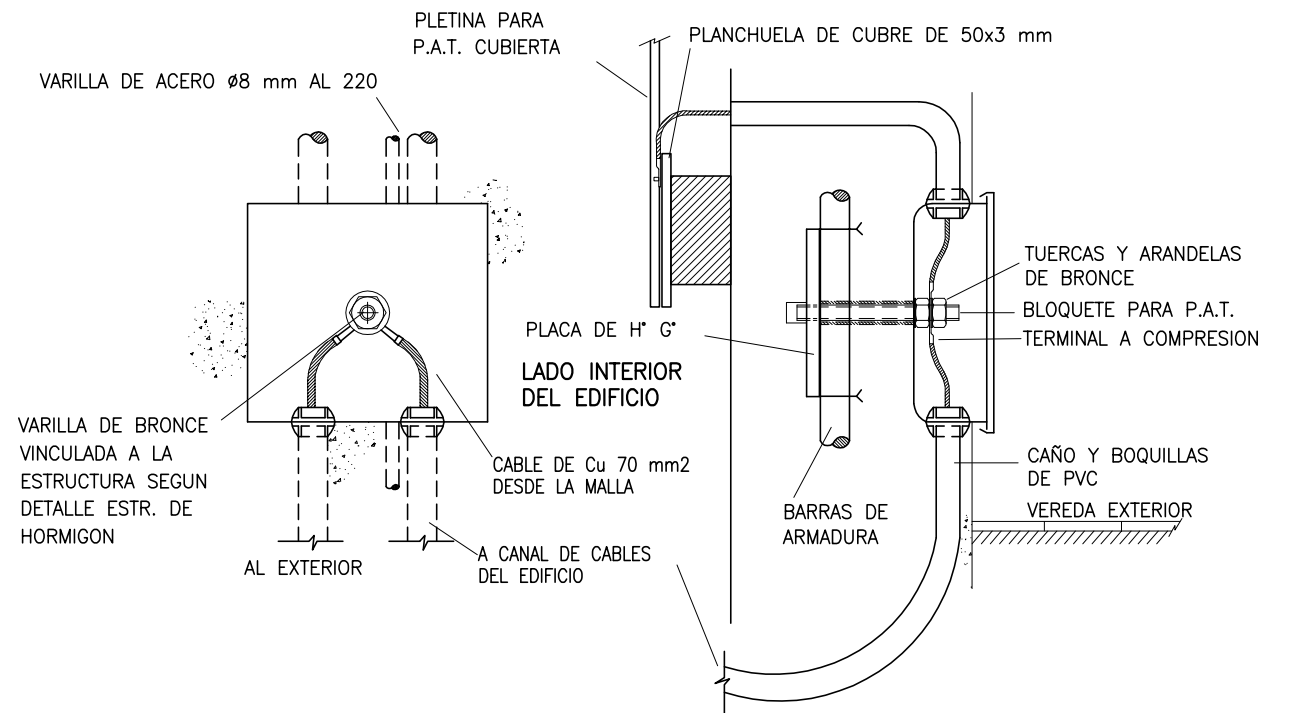
PUESTA A TIERRA DEL CERCO OLIMPICO (AMPLIACION)

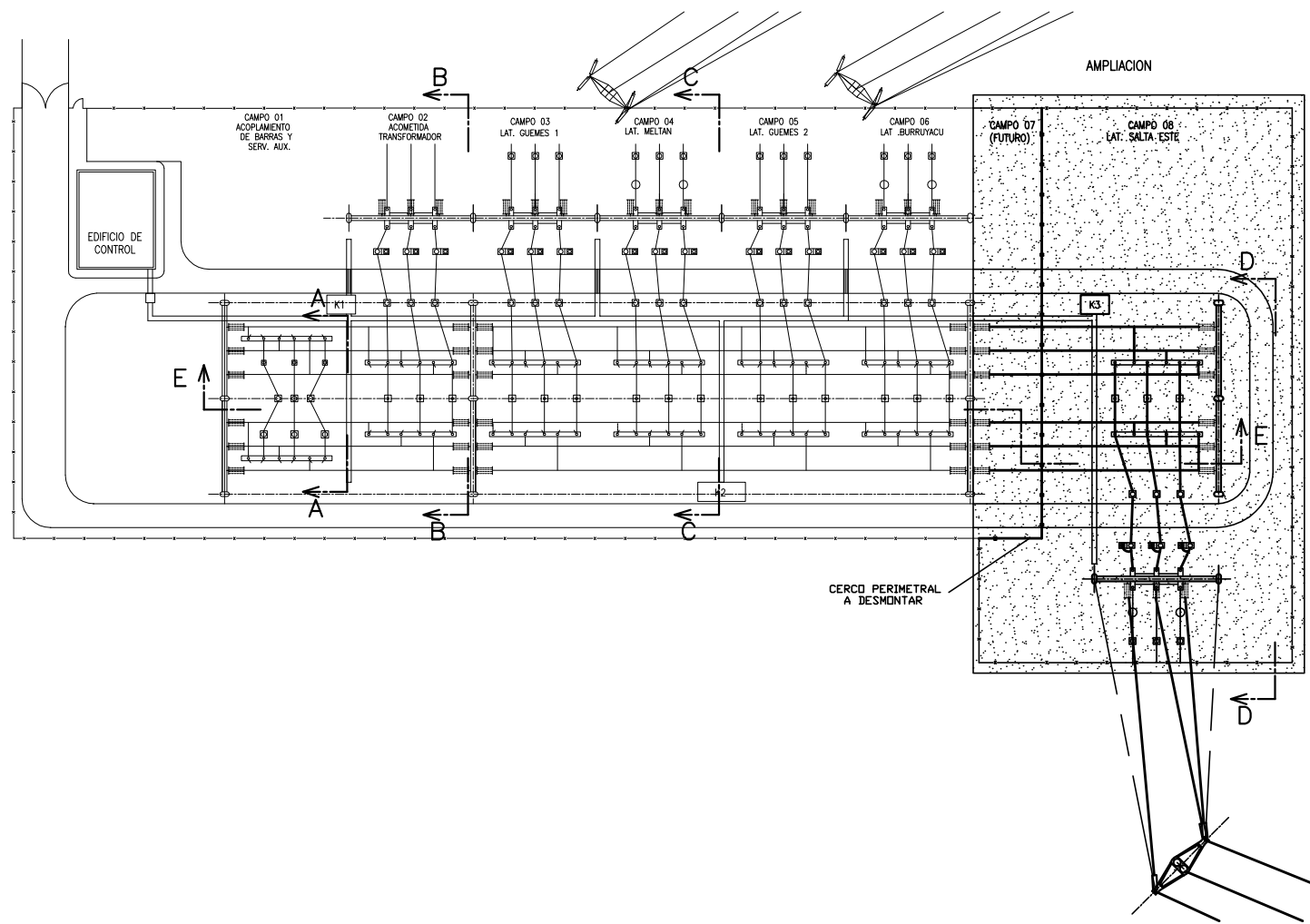


EJEMPLOS TÍPICOS DE PUESTA A TIERRA DE MARCOS DE CARPINTERIA METALICA



CAJA PARA PUESTA A TIERRA DE EDIFICIOS





DOCUMENTACION DE REFERENCIA:

- AES-10-CO-51-P-001 E.T. COBOS 132 kV PLANTA GENERAL
- AES-10-CO-51-P-006 E.T. COBOS 132 kV DETALLES DE ILUMINACION

REFERENCIAS

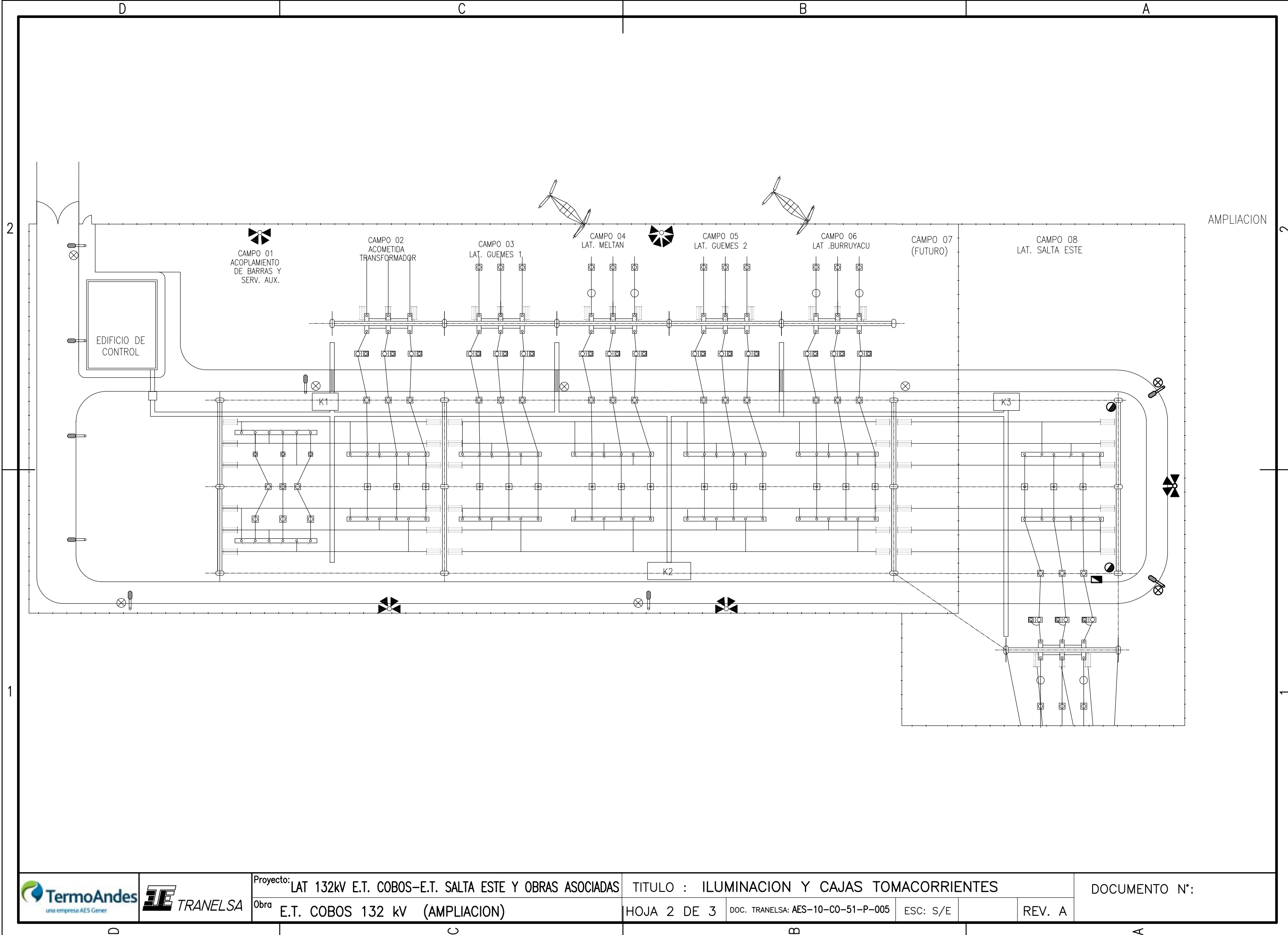
- TORRE CON PLATAFORMA Y ESCALERA CON GUARDAHOMBRE. ALTURA 12,5 mts. PROYECTOR CON LÁMPARA DE VAPOR DE SODIO DE ALTA PRESIÓN DE 400W.
- COLUMNA DE ILUMINACIÓN TIPO ALUMBRADO PÚBLICO CON LUMINARIA PARA LÁMPARA DE VAPOR DE SODIO DE ALTA PRESIÓN DE 150W COLUMNA TIPO BRAZO DE 1,5m, ALTURA DE LA LUMINARIA 7m.
- ARTEFACTO TIPO TORTUGA, MONTADO SOBRE ESTRUCTURA DE PÓRTICO O COLUMNAS CON LÁMPARA INCANDESCENTE DE 60W EN 110Vcc. MONTADO A 2m DE ALTURA.
- MOJÓN DE EMERGENCIA SOBRE POSTE VIAL (ALTURA 2 m) CON LÁMPARA INCANDESCENTE DE 100W EN 110Vcc
- CAJA DE TOMACORRIENTES, CA y CC

REV.	FECHA	DESCRIPCION	PROYECTO	DIBUJO	REVISO	APROBO
A	DIC/08	PRIMERA EMISION	J.M.F.	J.M.F.	A.N.S.	O.M.

TermoAndes
una empresa AES Gener

Tipo: A3
Rev. A
Hoja: 1 de 3

Fecha	Nombre	Proyecto:
DIC/08	Ing. JM Figueira	LAT 132kV E.T. COBOS-E.T. SALTA ESTE Y OBRAS ASOCIADAS
DIC/08	Ing. JM Figueira	
DIC/08	Tec.A.N.Satriano	
DIC/08	Ing.O.Méndez	Obra:
		E.T. COBOS 132 kV (AMPLIACION)
		Plano:
		ILUMINACION Y CAJAS TOMACORRIENTES
TRANELSA CODIGO: AES-10-CO-51-P-005		
ESCALA: S/E		DOCUMENTO N°:



D

C

B

A

AMPLIACION

CAMPO 05
LAT. GUEMES 2

CAMPO 06
LAT .BURRUYACU

CAMPO 07
(FUTURO)

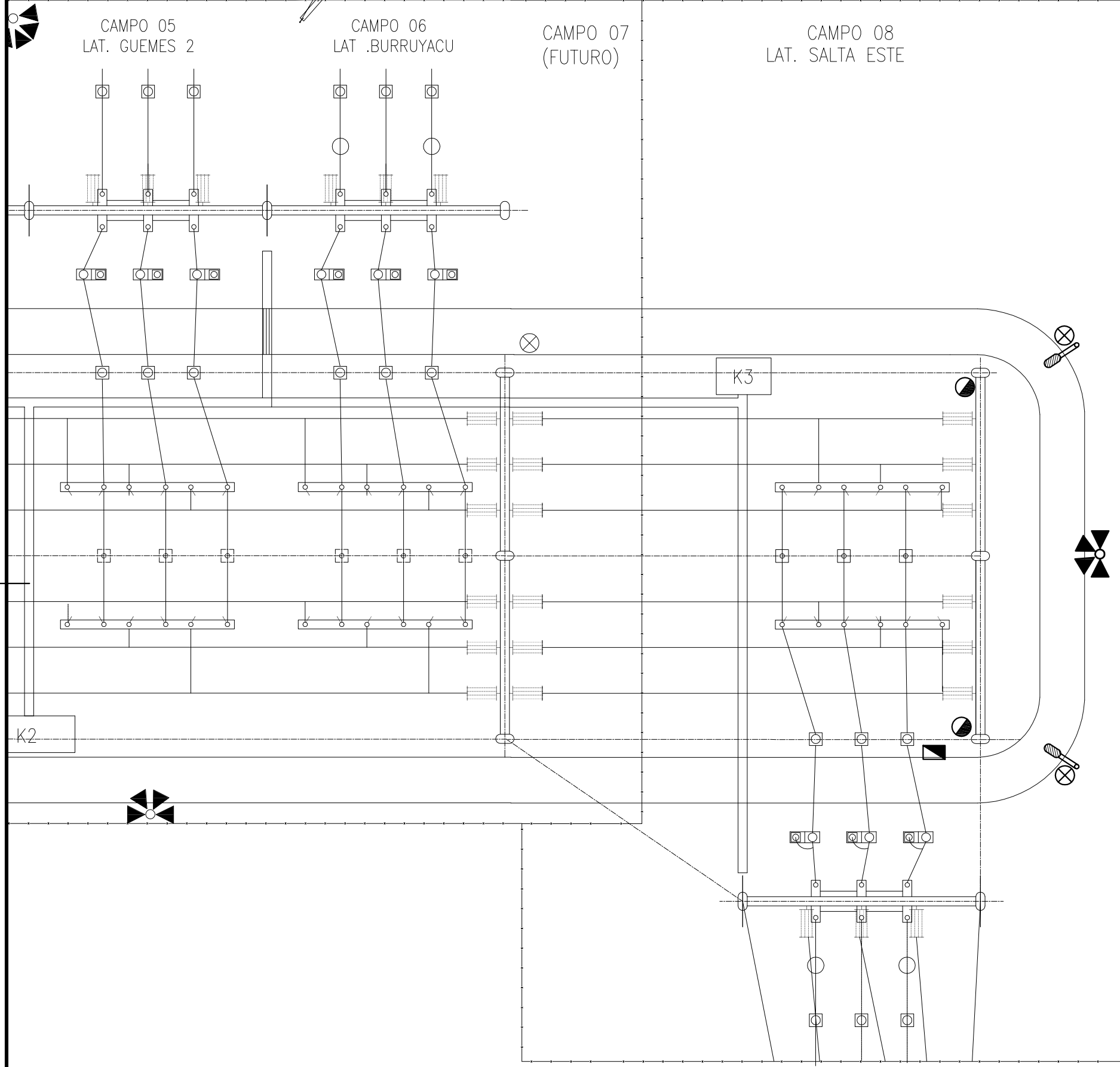
CAMPO 08
LAT. SALTA ESTE

2

2

1

1



Proyecto: LAT 132kV E.T. COBOS-E.T. SALTA ESTE Y OBRAS ASOCIADAS
 Obra: E.T. COBOS 132 kV (AMPLIACION)

TITULO : ILUMINACION Y CAJAS TOMACORRIENTES

HOJA 3 DE 3

DOC. TRANELSA: AES-10-C0-51-P-005

ESC: S/E

REV. A

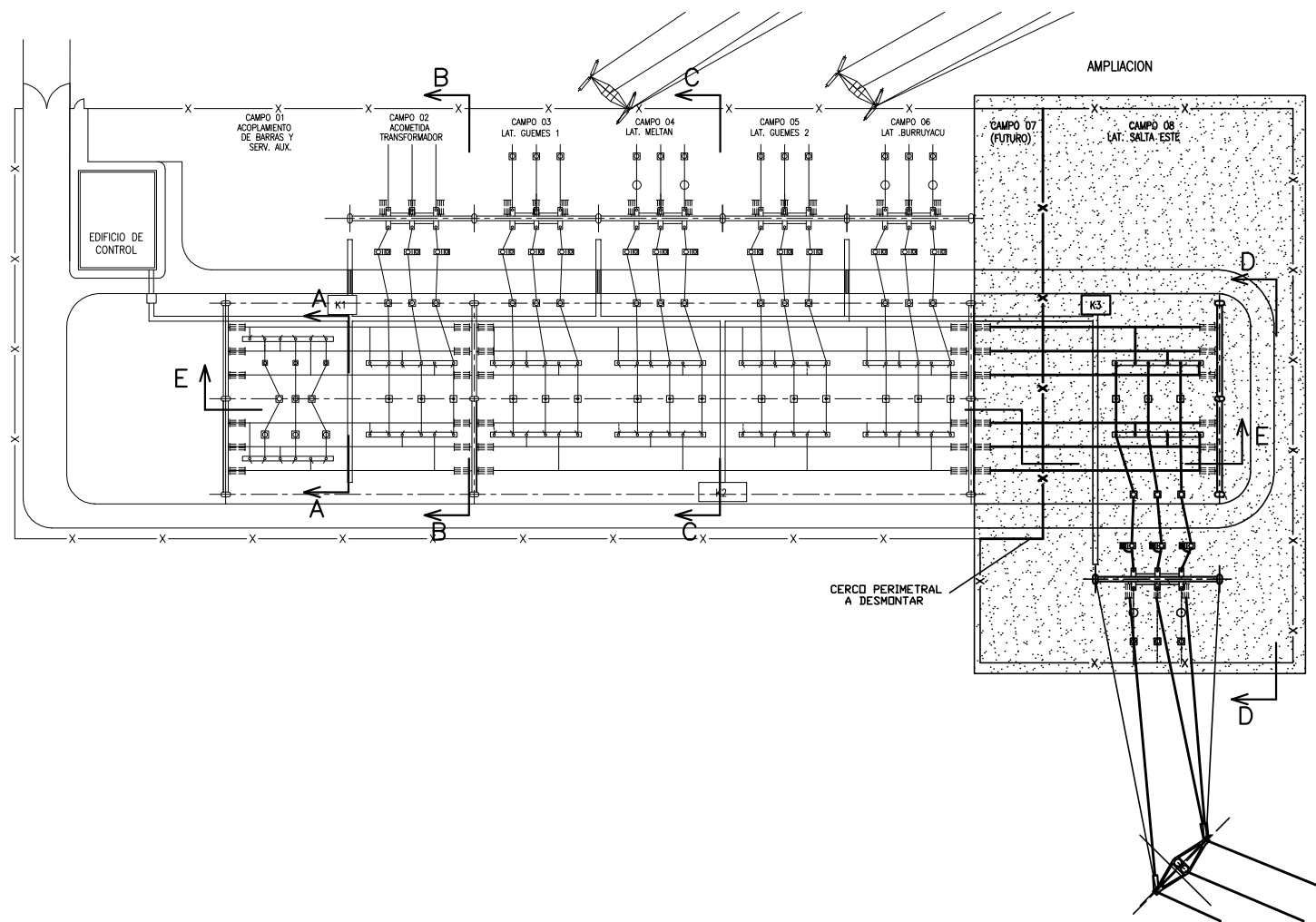
DOCUMENTO N°:

D

C

B

A



NOTA: TODAS LAS CAJAS DE CONEXIONES DEBEN CONECTARSE A LA MALLA DE PUESTA A TIERRA

DOCUMENTACION DE REFERENCIA:


- AES-10-CO-51-P-001 E.T. COBOS 132 KV (AMPLIACION) – PLANTA GENERAL
- AES-10-CO-51-P-005 E.T. COBOS 132 KV (AMPLIACION) – ILUMINACION Y CAJAS TOMACORRIENTES

A	DIC/08	PRIMERA EMISION	A.N.S.	M.J.G.	A.N.S.	O.M.
REV.	FECHA	DESCRIPCION	PROYECTO	DIBUJO	REVISO	APROBO



Tipo: A3	
Rev.	A
Hoja: 1 de 4	

Fecha	Dic/08	Nombre	Tec.A.N.Satriano	Proyecto:
Proyecto	DIC/08	Dibujo	Tec. M.J.García	LAT 132KV E.T. COBOS–E.T. SALTA ESTE Y OBRAS ASOCIADAS
Reviso	DIC/08	Aprbo	Ing.O.Méndez	
Obra:				
E.T. COBOS 132 KV (AMPLIACION)				



Plano:

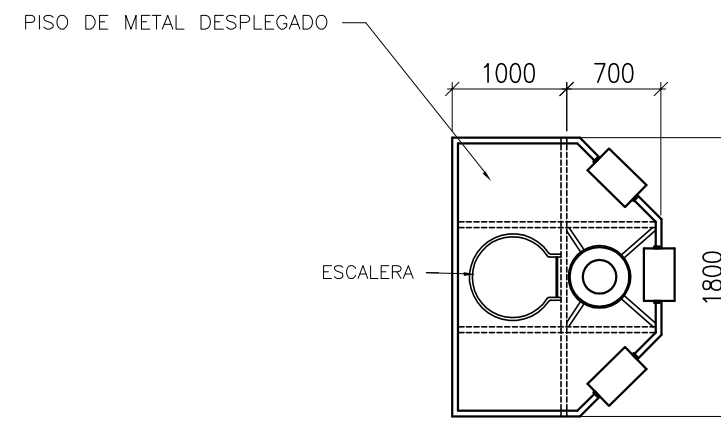
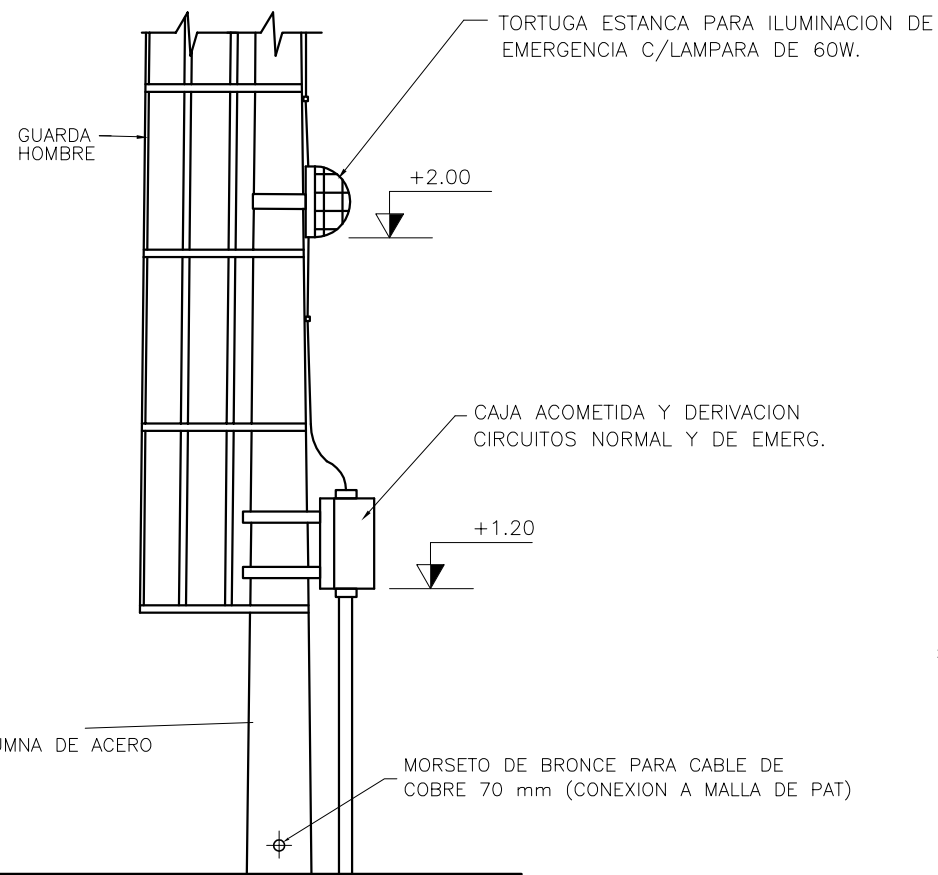
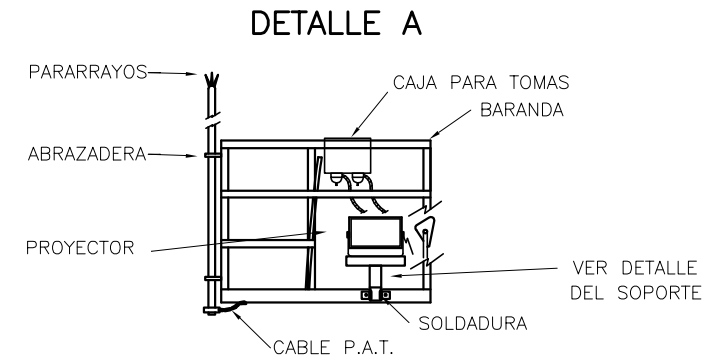
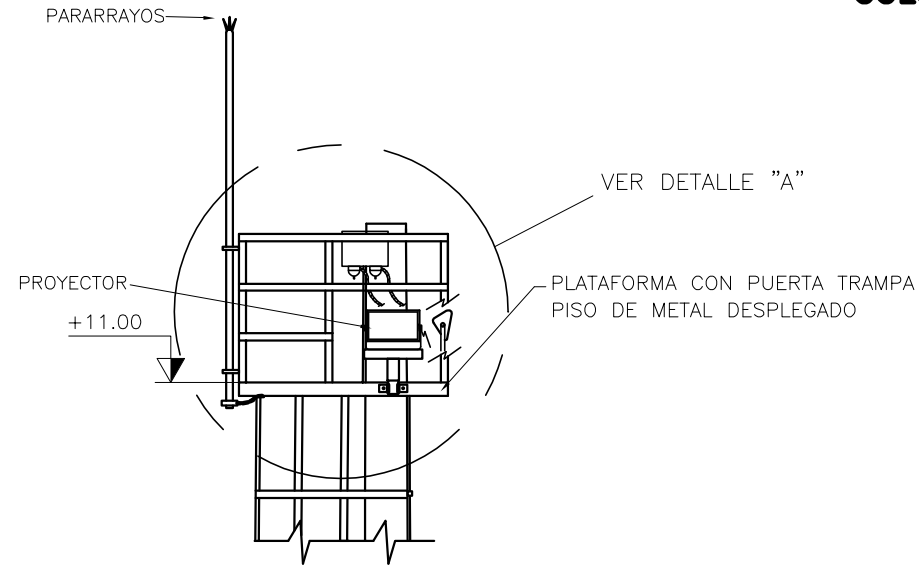
DETALLES DE ILUMINACION

TRANELSA CODIGO: AES-10-CO-51-P-006

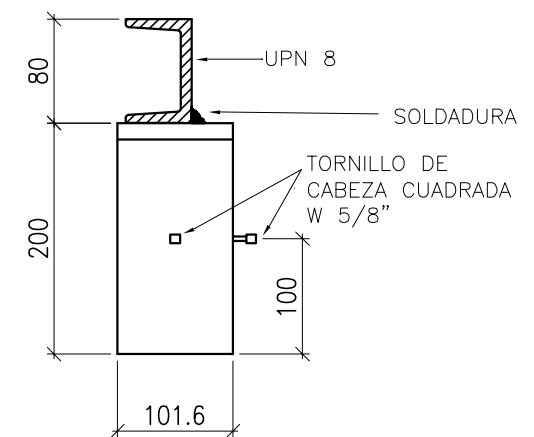
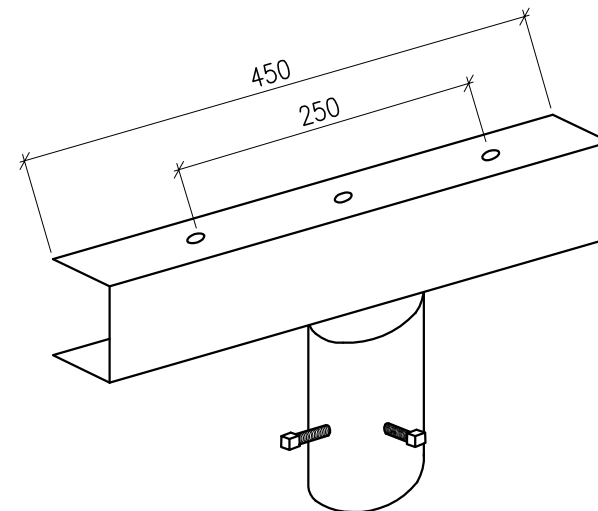
ESCALA: S/E

DOCUMENTO N°:

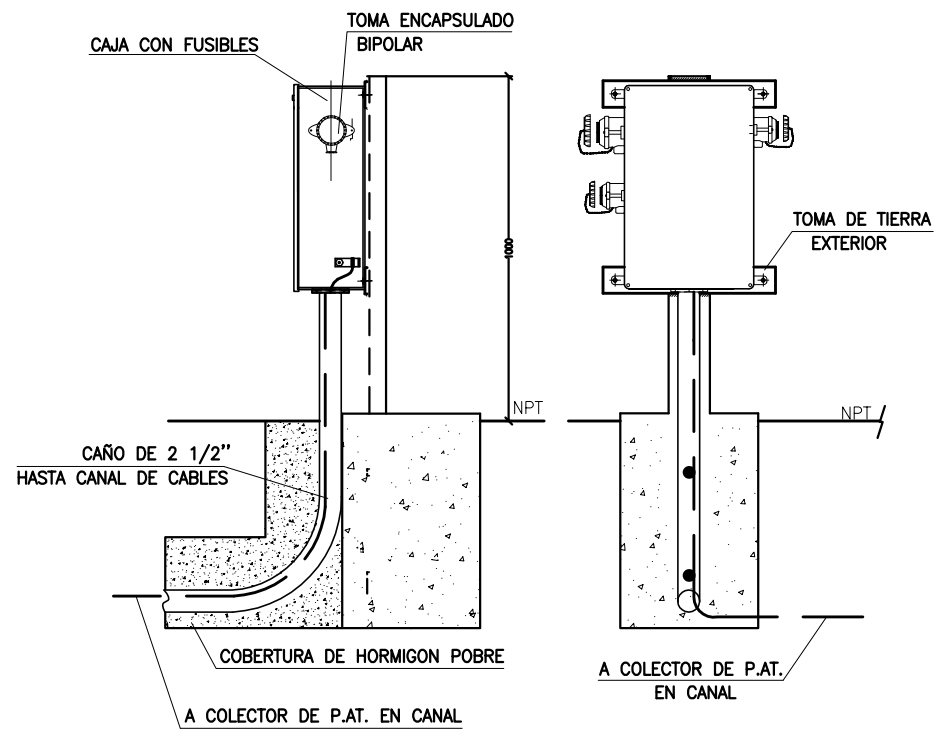
COLUMNA DE ILUMINACION PLAYA 132 kv



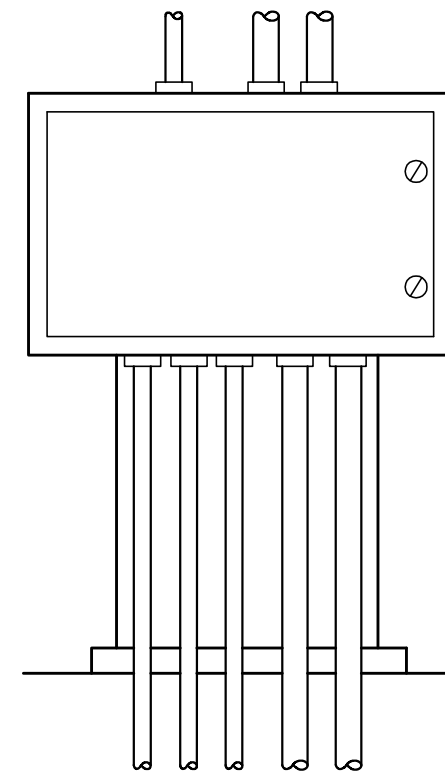
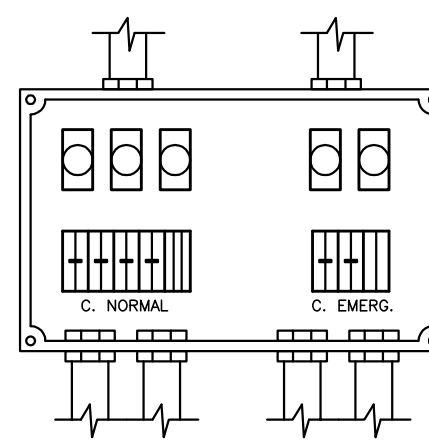
SOPORTE DEL ARTEFACTO (DETALLE)



CAJA TOMACORRIENTES DE PLAYA



CAJA ACOMETIDA Y DERIVACION DISPOSICION DE ELEMENTOS

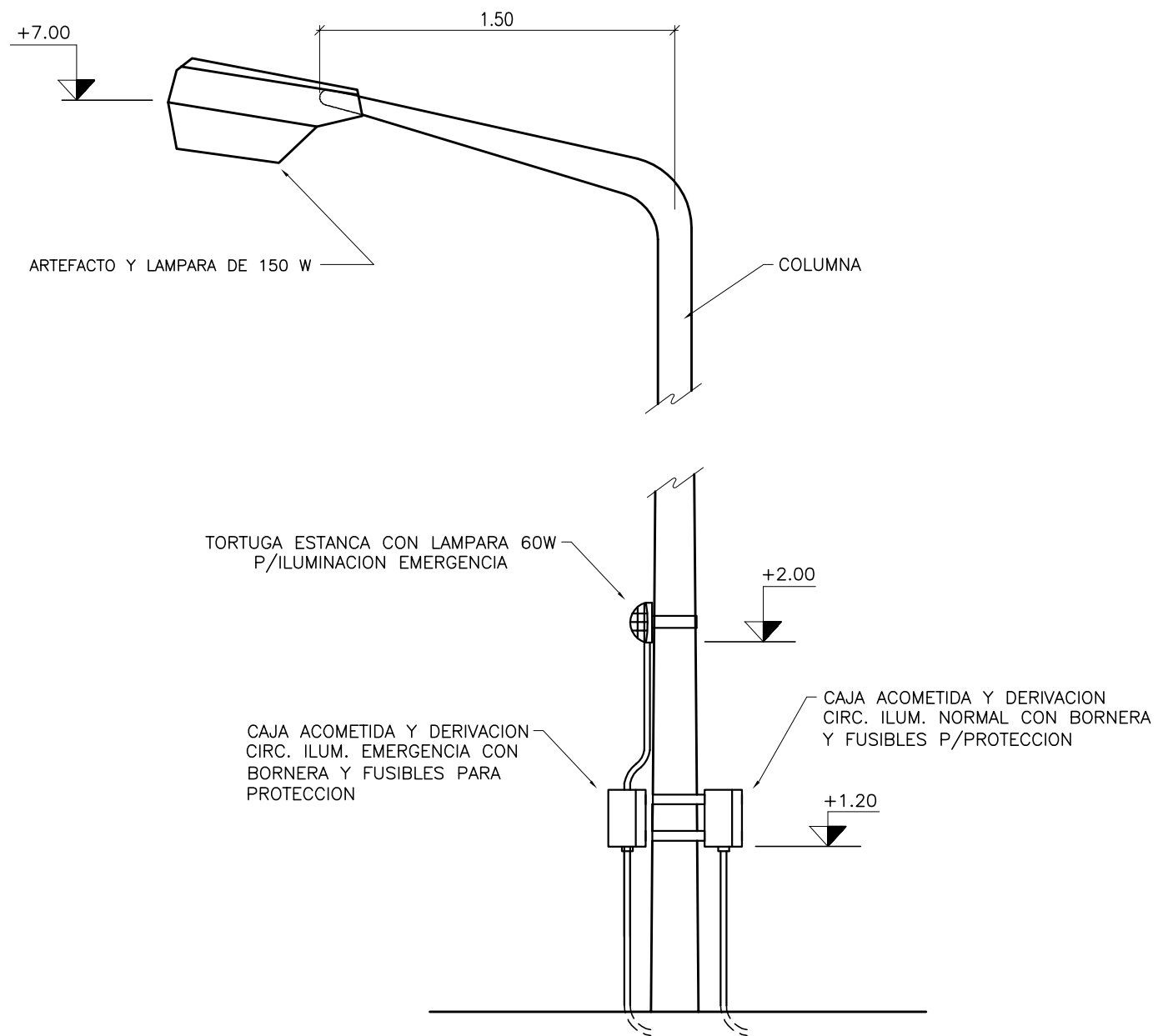


LA CANTIDAD DE CAÑOS
VARIA SEGUN LA UBICA-
CION DE LA CAJA

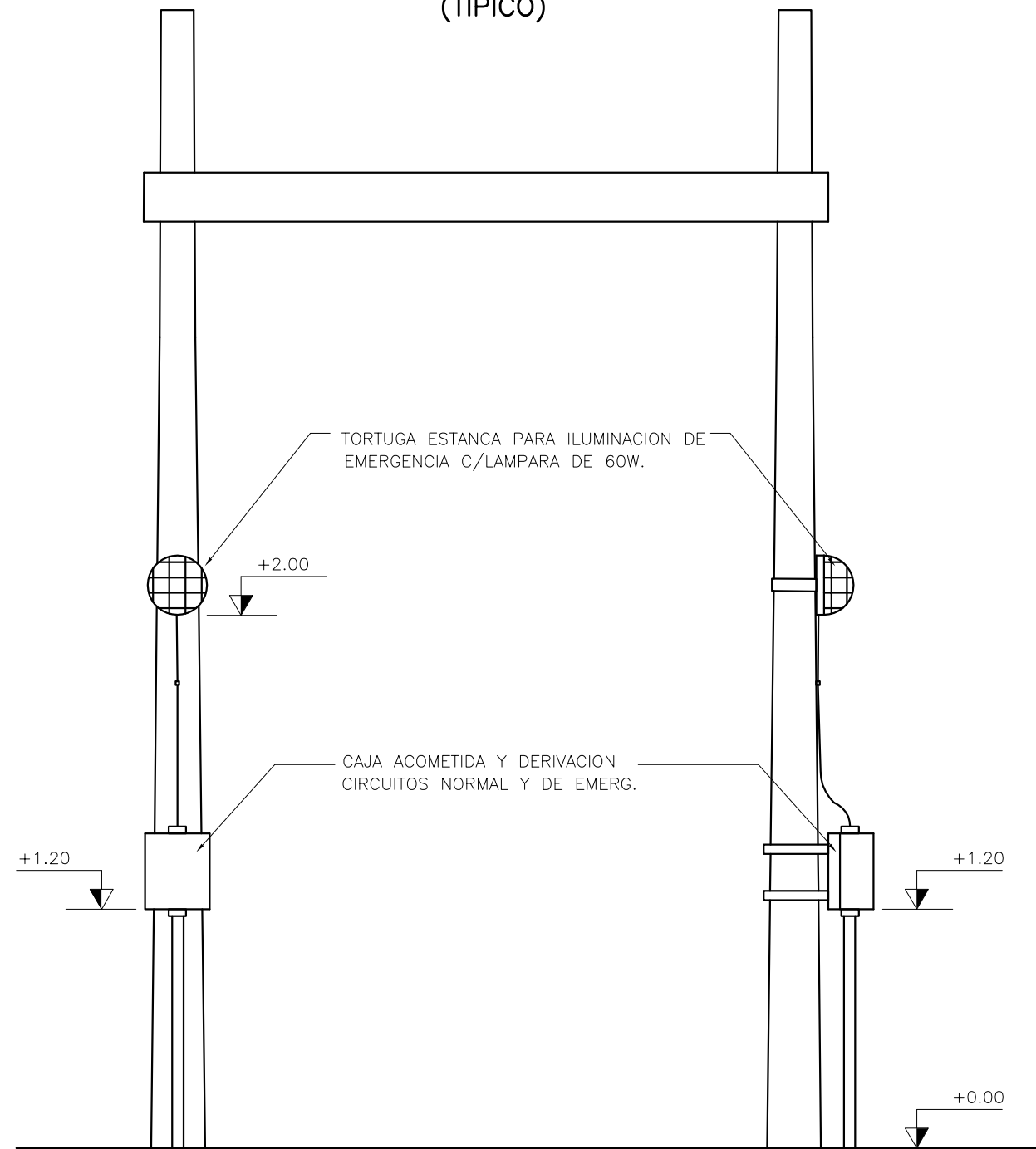
CAÑOS H*G*

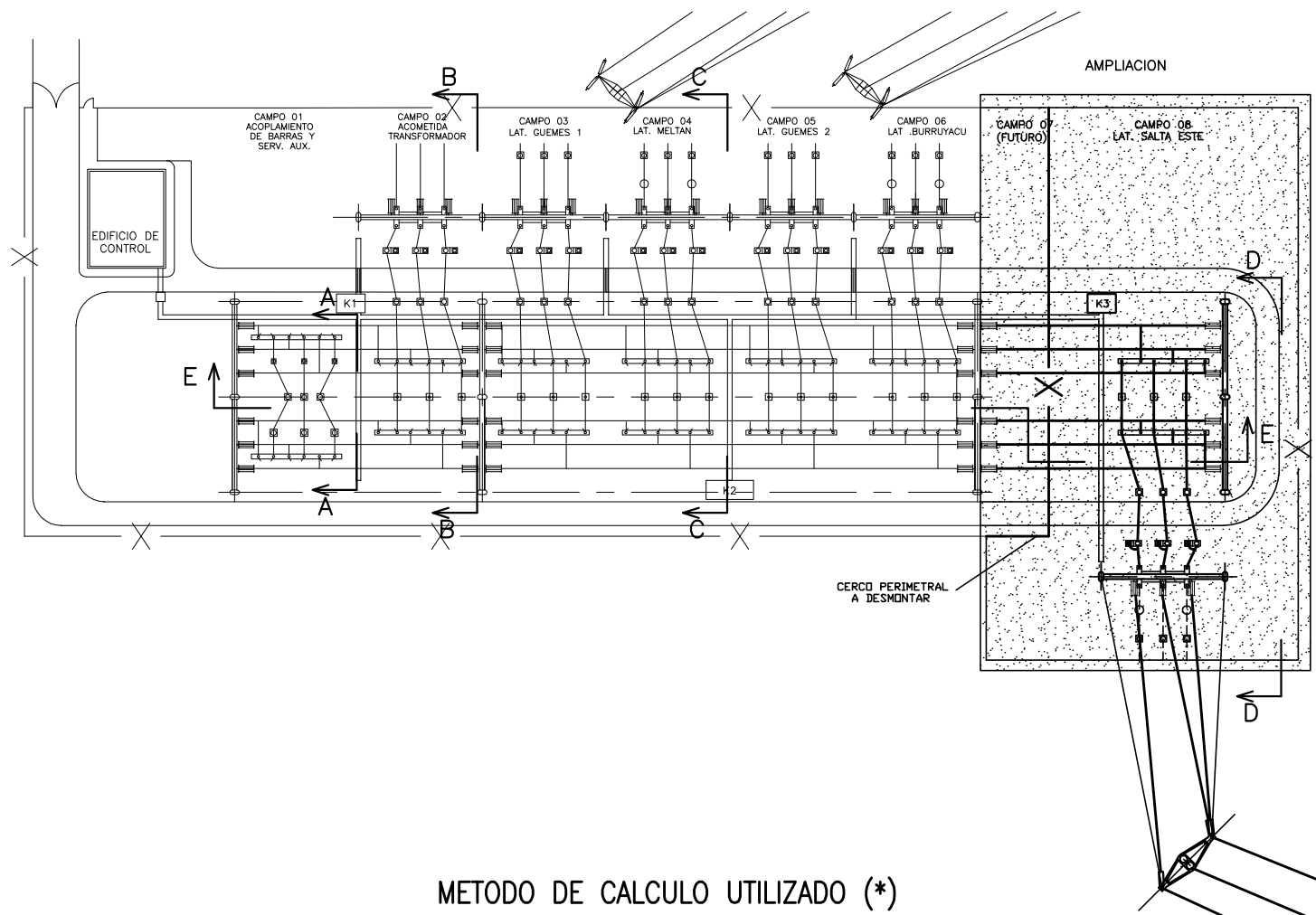
CAÑOS PVC

ILUMINACION VIAL E ILUMINACION DE EMERGENCIA



ILUMINACION EMERGENCIA PORTICOS (TIPICO)



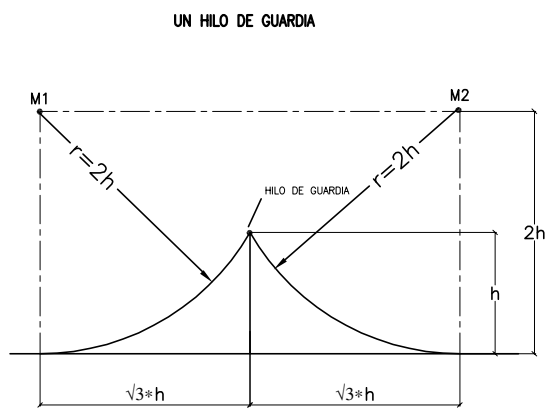
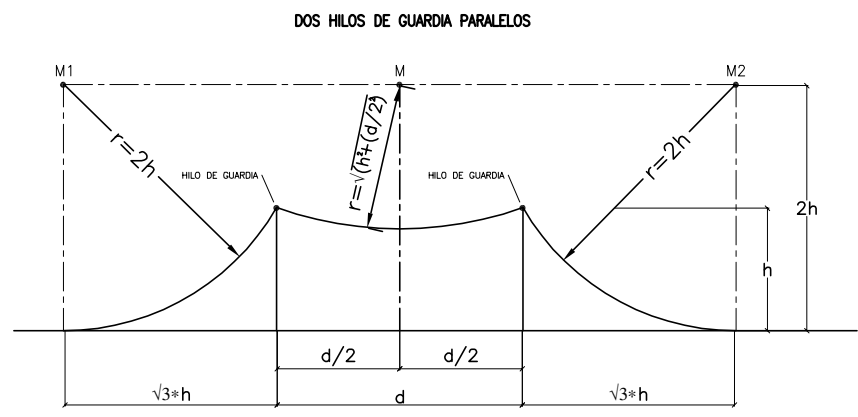


AMPLIACION

DOCUMENTACION DE REFERENCIA:

- AES-10-CO-51-P-001 E.T. COBOS 132 kV (AMPLIACION) PLANTA GENERAL
- AES-10-CO-51-P-002 E.T. COBOS 132 kV (AMPLIACION) CORTES
- AES-10-CO-61-P-001 E.T. COBOS 132 kV (AMPLIACION) ESQUEMA UNIFILAR 132 kV

METODO DE CALCULO UTILIZADO (*)



* SEGUN EL REGLAMENTO DE LA AEA SE UTILIZA EL METODO DE LANGHRER PARA ALTURA DE HASTA 25 M

REV.	FECHA	DESCRIPCION	PROYECTO	DIBUJO	REVISO	APROBO
A	DIC/08	PRIMERA EMISION	J.M.F.	J.M.F.	A.N.S.	O.M.

Tipo: A3

Rev. A

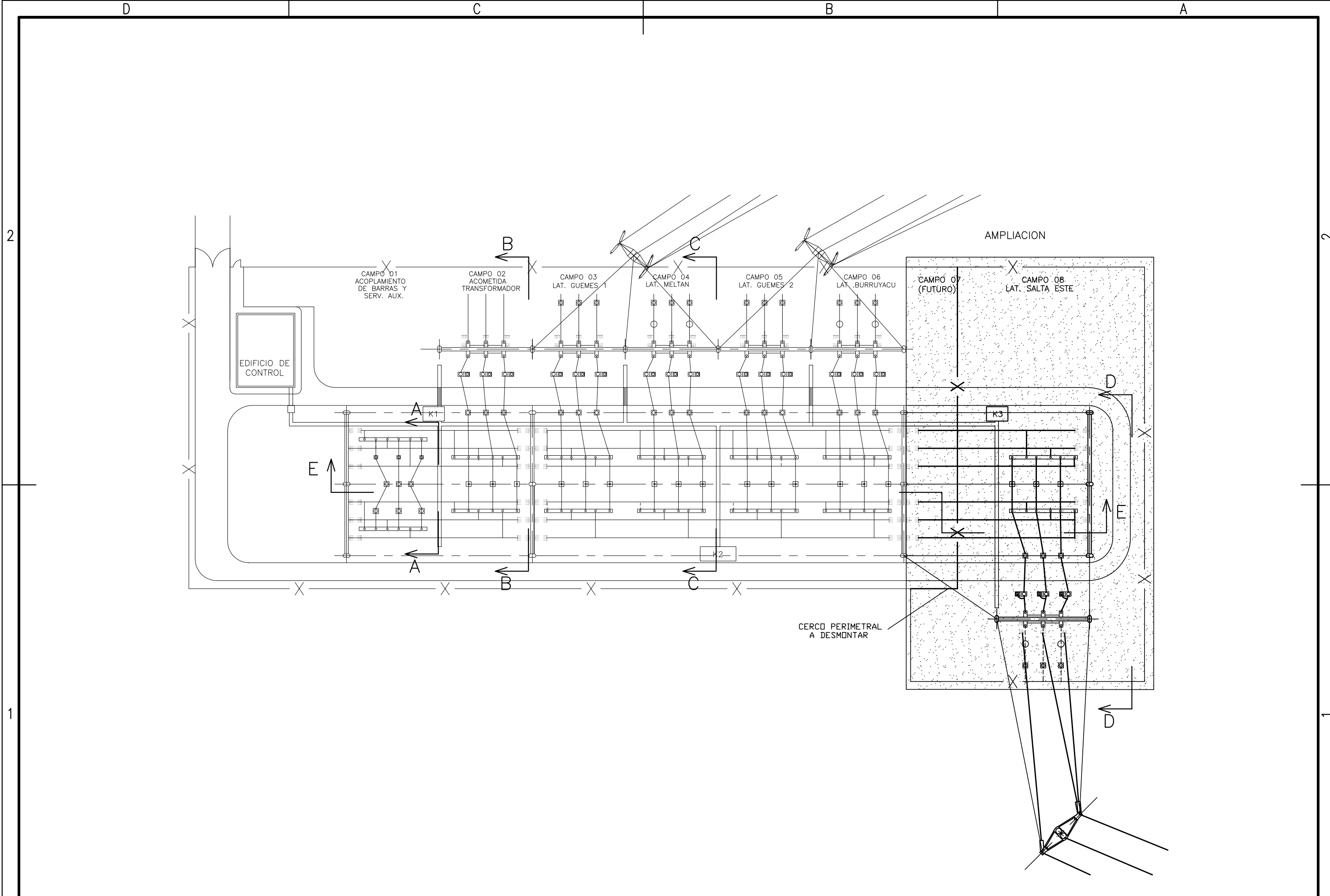
Hoja: 1 de 4

Fecha	DIC/08	Nombre	Ing. JM Figueira	Proyecto: LAT 132kV E.T. COBOS-E.T. SALTA ESTE Y OBRAS ASOCIADAS Obra: E.T. COBOS 132 kV (AMPLIACION)
Proyecto	DIC/08	Nombre	Ing. JM Figueira	
Dibujo	DIC/08	Nombre	Tec.A.N.Satriano	
Reviso	DIC/08	Nombre	Ing.O.Méndez	
Aprobo	DIC/08	Nombre	Ing.O.Méndez	Plano:

Plano:

PROTECCION ATMOSFERICA

TRANELSA CODIGO:	AES-10-CO-51-P-007
ESCALA:	S/E
DOCUMENTO N°:	

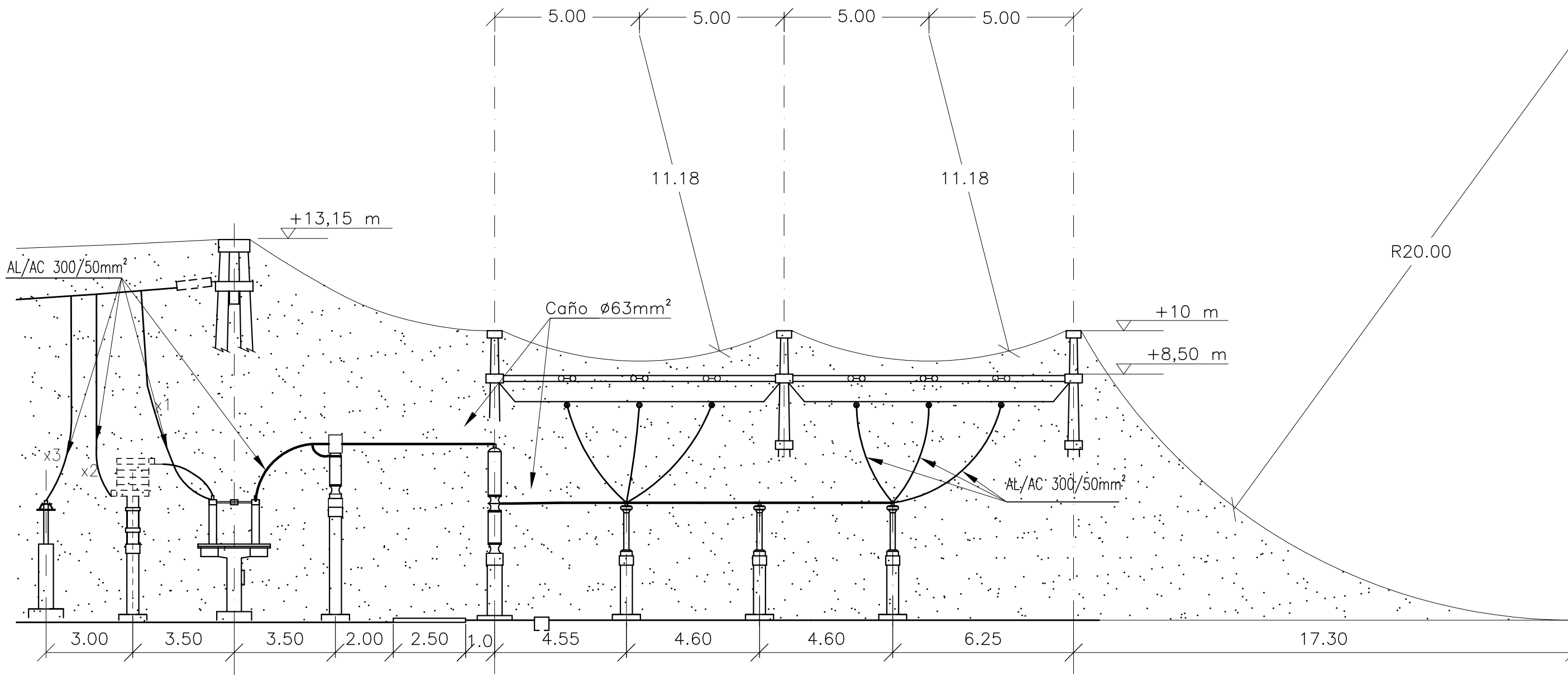


CORTE D-D

LAT 132 kV
(AMPLIACION)

2

2



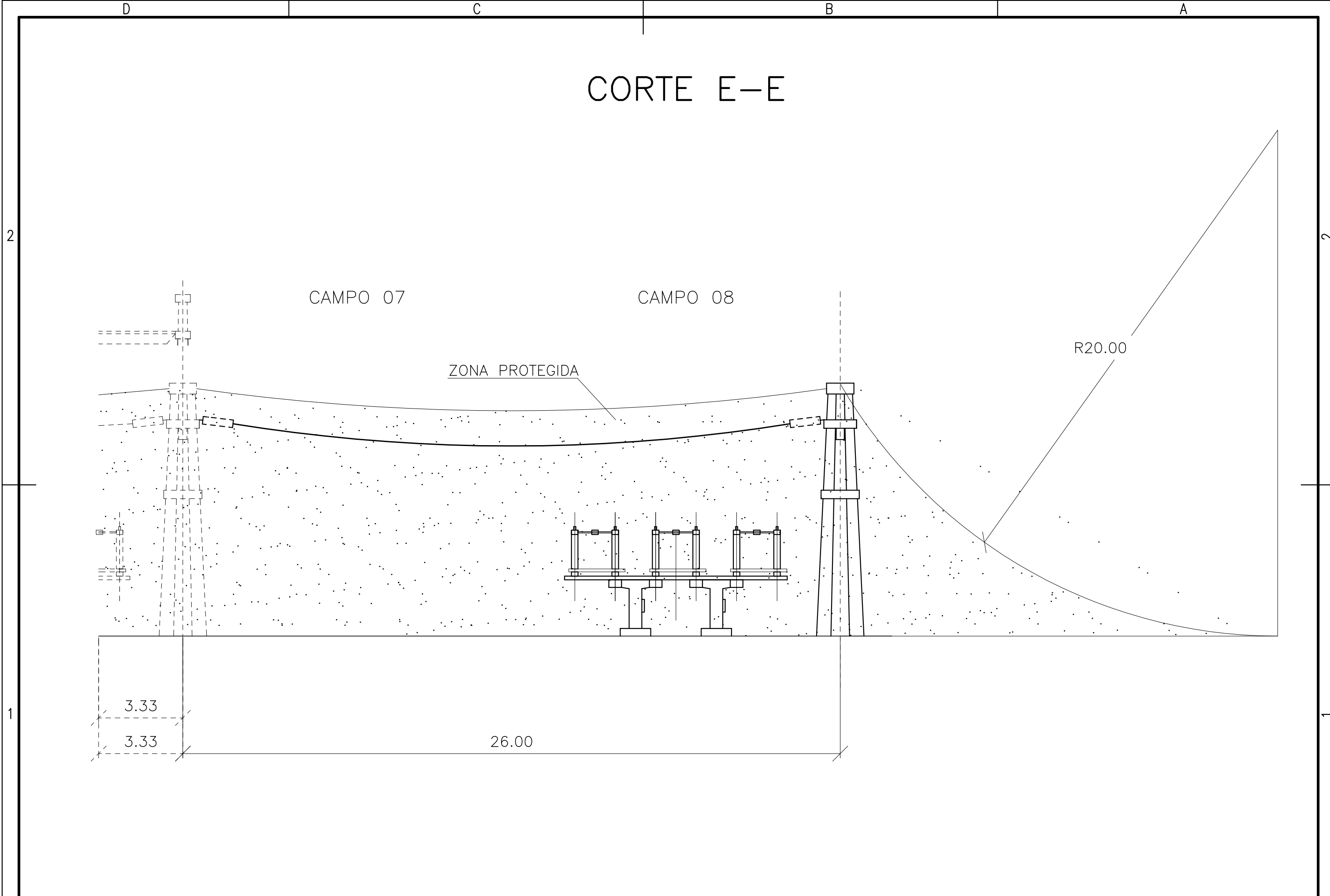
D



C

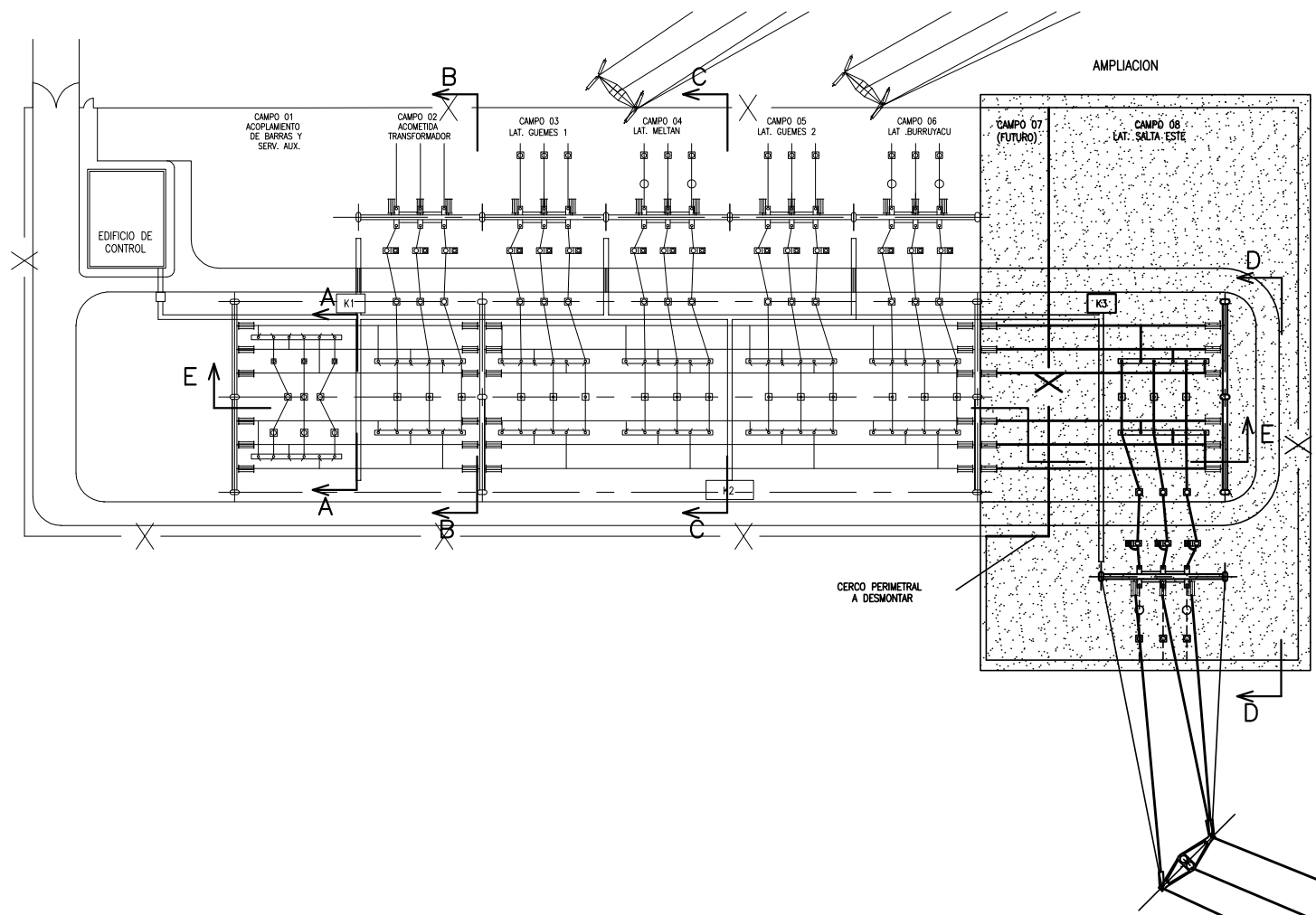
B

A

CORTE E-E



 	Proyecto: LAT 132kV E.T. COBOS-E.T. SALTA ESTE Y OBRAS ASOCIADAS	TITULO : PROTECCION ATMOSFERICA			DOCUMENTO N°:	
	Obra: E.T. COBOS 132 kV (AMPLIACION)	HOJA 4 DE 4	DOC. TRANELSA: AES-10-C0-51-P-007	ESC: S/E	REV. A	



REFERENCIAS:

N°	DESCRIPCION	CANTIDAD
1	SECCIONADOR DE POLOS PARALELOS	
2	CABLE DE Cu DESNUDO 95 mm2	
3	CAÑO PVC	
4	CUCHILLA DE PUESTA A TIERRA	
5	MORSETO BIFILAR DE BRONCE P/CABLE Cu 95 mm2	
6	PUESTA A TIERRA DE CAJA DE MANDO	
7	CAJA DE MANDO	
8	MORSETO UNIFILAR DE BRONCE PARA CABLE DESNUDO 95 mm2	
9	ABRAZADERA SOPORTE CAJA DE COMANDO	
10	TERMINAL DE CONEXION DEL EQUIPO	
11	CAÑOS DE H"G"	
12	PNU 12 (Mínimo) PARA SOPORTE BASTIDORES DE POLOS	

NOTA:
ESTE DOCUMENTO ES INDICATIVO, EN EL DOCUMENTO DE LA INGENIERIA DE DETALLE DEBERAN INDICARSE TODOS LOS ELEMENTOS NECESARIOS PARA EL MONTAJE, SUS DIMENSIONES Y CANTIDADES.

DOCUMENTACION DE REFERENCIA:

- AES-10-CO-51-P-001 E.T. COBOS 132 kV (AMPLIACION) - PLANTA GENERAL
- AES-10-CO-51-P-002 E.T. COBOS 132 kV (AMPLIACION) - CORTES
- AES-10-CO-51-P-014 E.T. COBOS 132 kV (AMPLIACION) - PLANO DE MORSETERIA PLANTA Y CORTE

REV.	FECHA	DESCRIPCION	PROYECTO	DIBUJO	REVISO	APROBO
A	DIC/08	PRIMERA EMISION	A.N.S.	M.J.G.	A.N.S.	O.M.



una empresa AES Gener

Tipo: A3

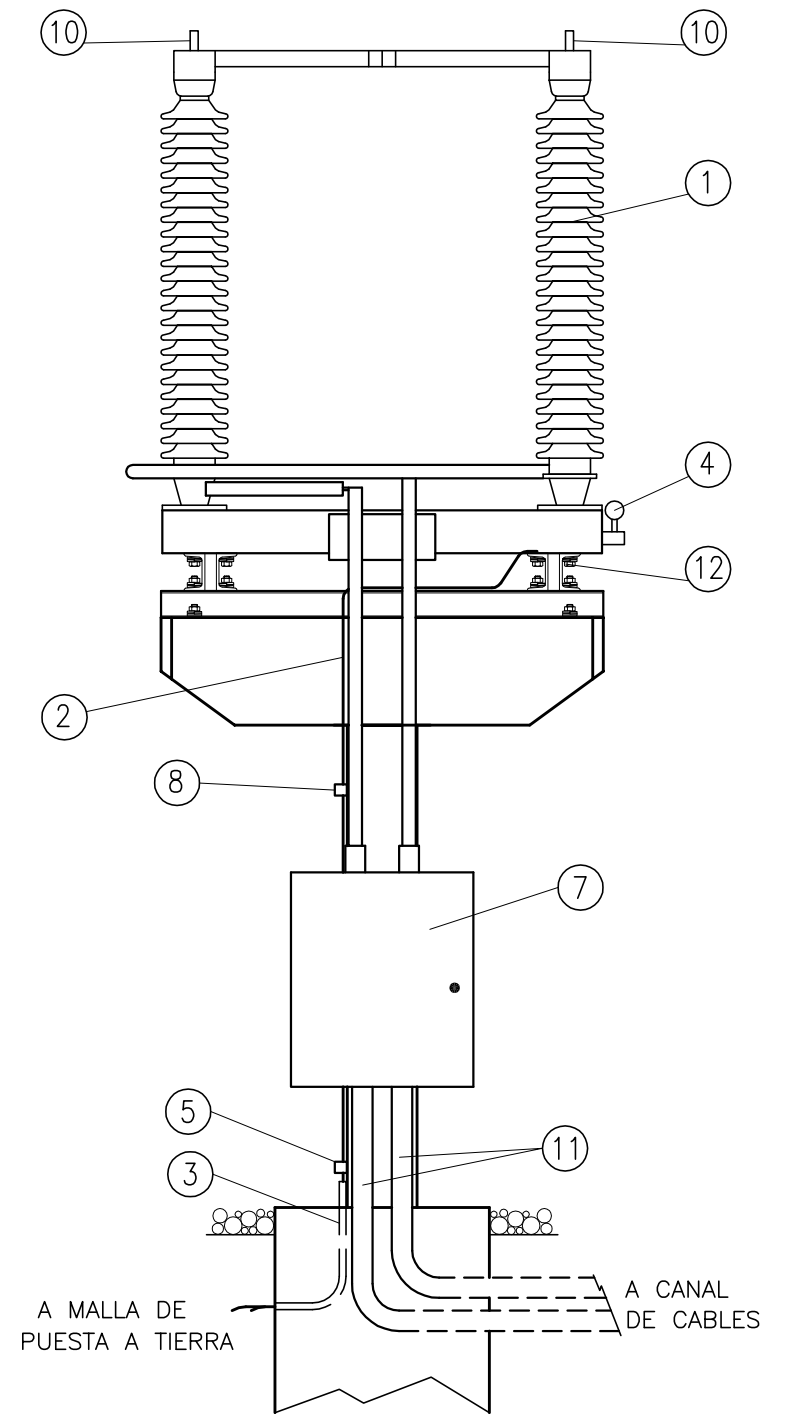
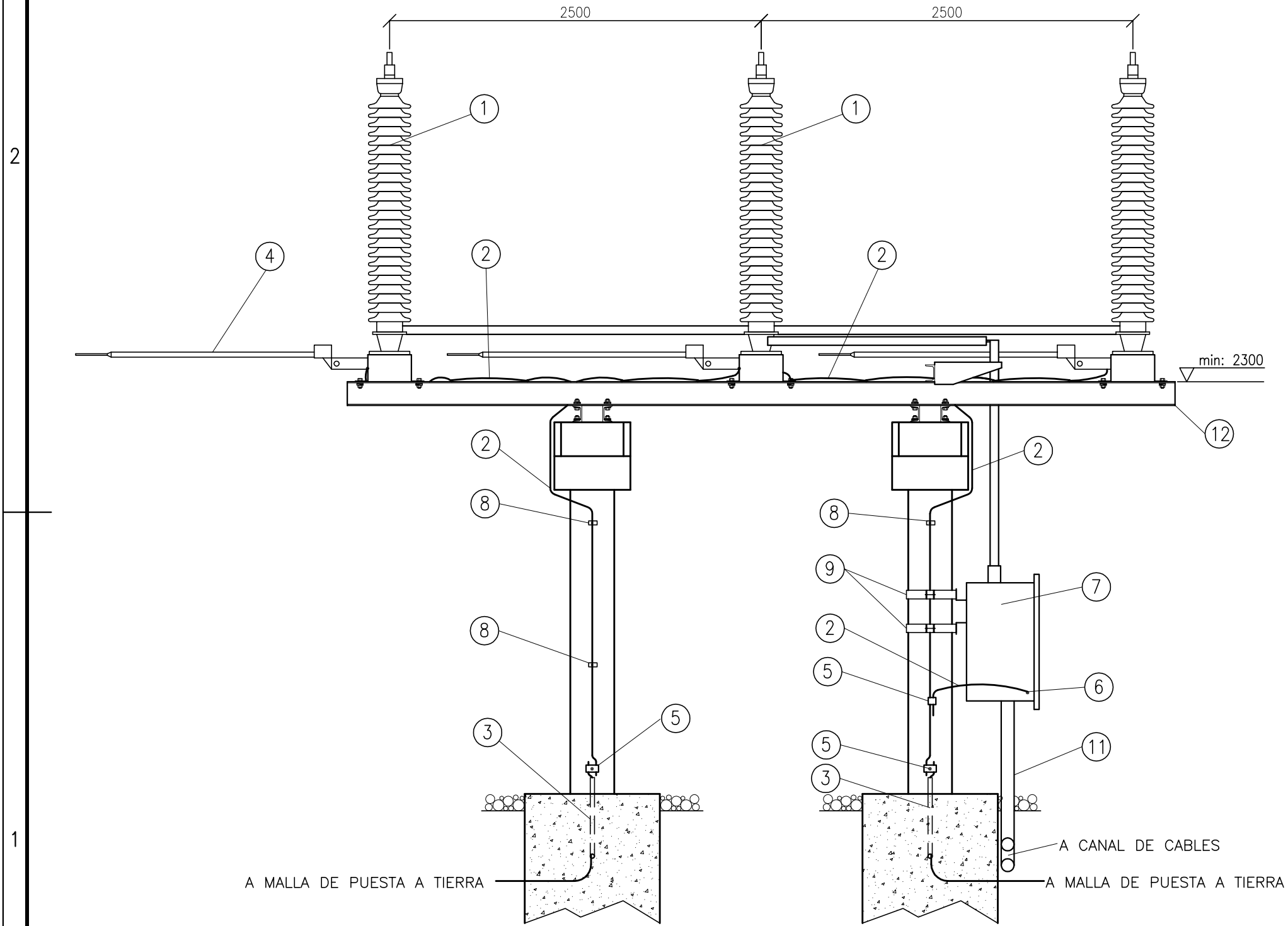
Rev.	A		
------	---	--	--

Hoja: 1 de 3

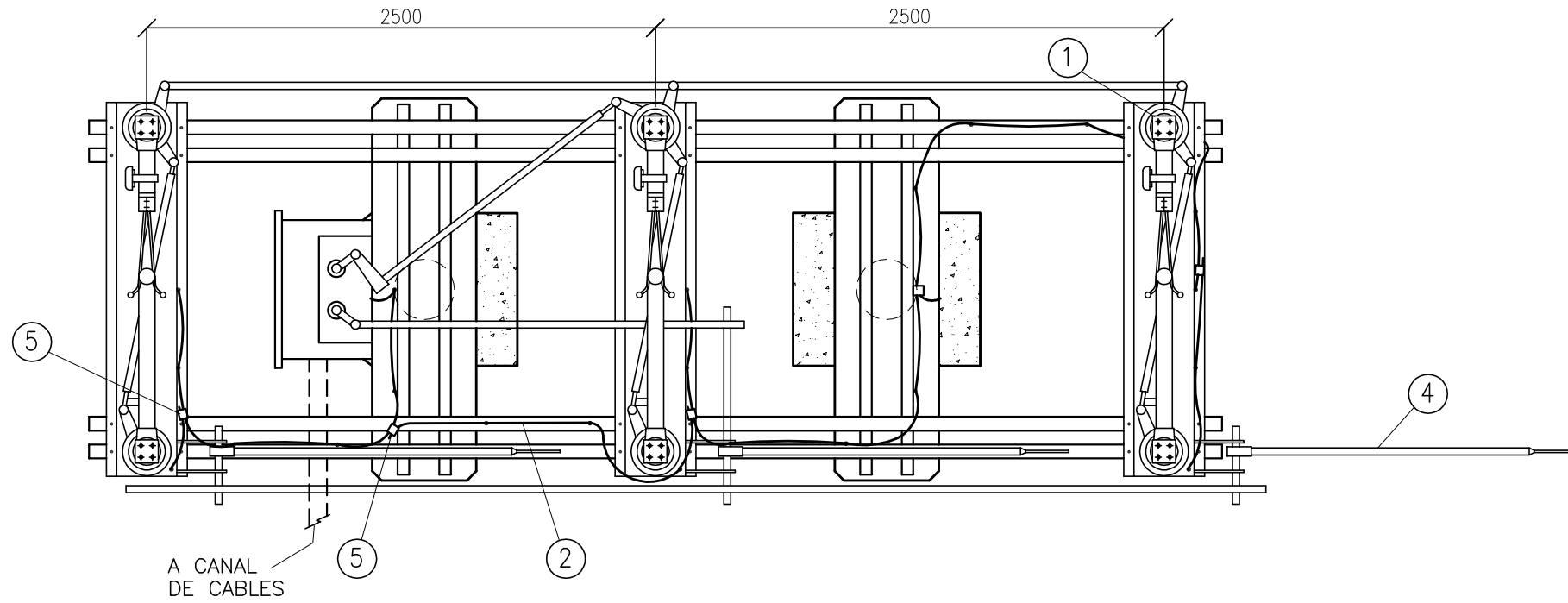
	Fecha	Nombre	Proyecto:
Proyecto	DIC/08	Tec.A.N.Satriano	LAT 132kV E.T. COBOS-E.T. SALTA ESTE Y OBRAS ASOCIADAS
Dibujo	DIC/08	Tec. M.J.García	
Reviso	DIC/08	Tec.A.N.Satriano	
Aprobo	DIC/08	Ing.O.Méndez	Obra:
			E.T. COBOS 132 kV (AMPLIACION)
			Plano:
TRANELSA CODIGO: AES-10-CO-51-P-008			TIPICO DE MONTAJE SECCIONADOR POLOS PARALELOS 132kV CON CUCHILLAS P.A.T.
ESCALA: S/E			DOCUMENTO N°:

VISTA FRONTAL

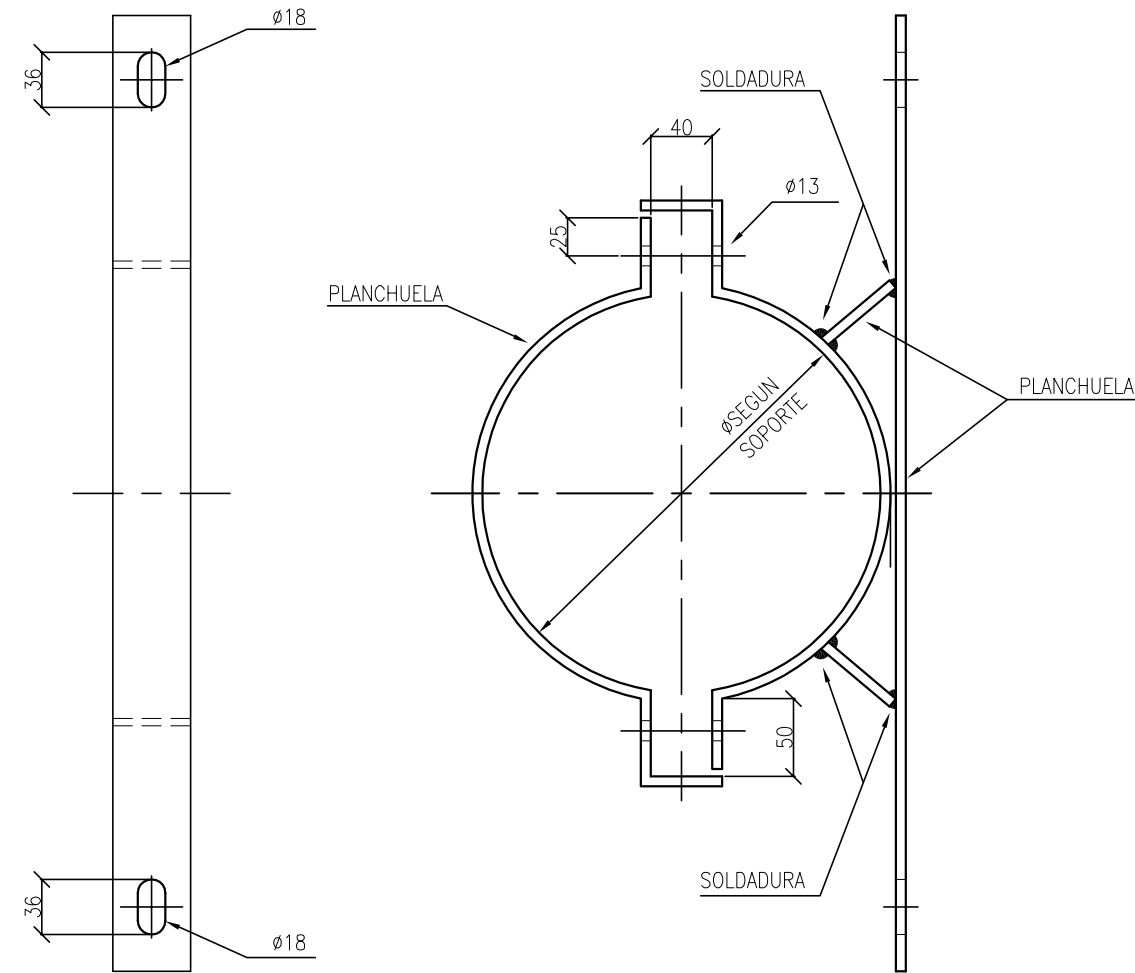
VISTA LATERAL



VISTA EN PLANTA

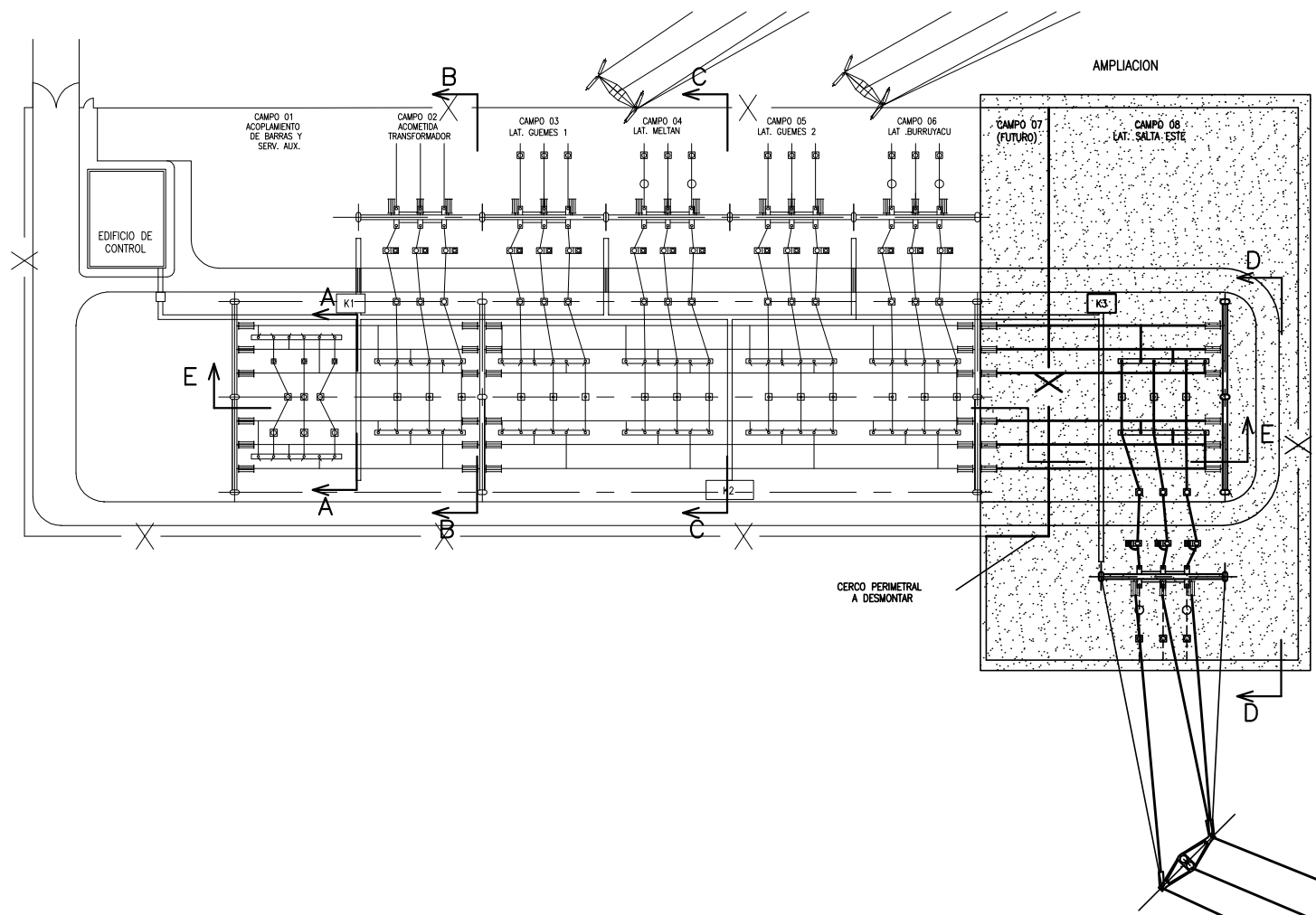


ABRAZADERA TIPO PARA
CAJA DE COMANDO



NOTA:

Las medidas y el diseño del soporte son indicativas a modo de ejemplo.



REFERENCIAS:

N°	DESCRIPCION	UNIDAD	CANTIDAD
1	SECCIONADOR FILA INDIA	GL	
2	CABLE DE Cu DESNUDO 95 mm2	M	
3	CAÑO PVC	M	
4	TERMINAL DE CONEXION DEL EQUIPO	GL	
5	MORSETO BIFILAR DEL BRONCE	GL	
6	PUESTA A TIERRA DE CAJA DE MANDO	-	
7	CAJA DE MANDO	GL	
8	MORSETO UNIFILAR DE BRONCE PARA CABLE DE Cu DESNUDO 95 mm2	GL	
9	ABRAZADERA SOPORTE CAJA DE COMANDO	GL	
10	CONEXION A TIERRA DE EQUIPO	-	
11	CAÑOS DE H°G°	m	
12	PNU12 (Mínimo) PARA SOPORTE DE POLOS	m	

NOTA:
ESTE DOCUMENTO ES INDICATIVO, EN EL DOCUMENTO DE LA INGENIERIA DE DETALLE DEBERAN INDICARSE TODOS LOS ELEMENTOS NECESARIOS PARA EL MONTAJE, SUS DIMENSIONES Y CANTIDADES.

DOCUMENTACION DE REFERENCIA:

- AES-10-CO-51-P-001 E.T. COBOS 132 kV (AMPLIACION) - PLANTA GENERAL
- AES-10-CO-51-P-002 E.T. COBOS 132 kV (AMPLIACION) - CORTES
- AES-10-CO-51-P-014 E.T. COBOS 132 kV (AMPLIACION) - PLANO DE MORSETERIA PLANTA Y CORTE

REV.	FECHA	DESCRIPCION	PROYECTO	DIBUJO	REVISO	APROBO
A	DIC/08	PRIMERA EMISION	A.N.S.	M.J.G.	A.N.S.	O.M.

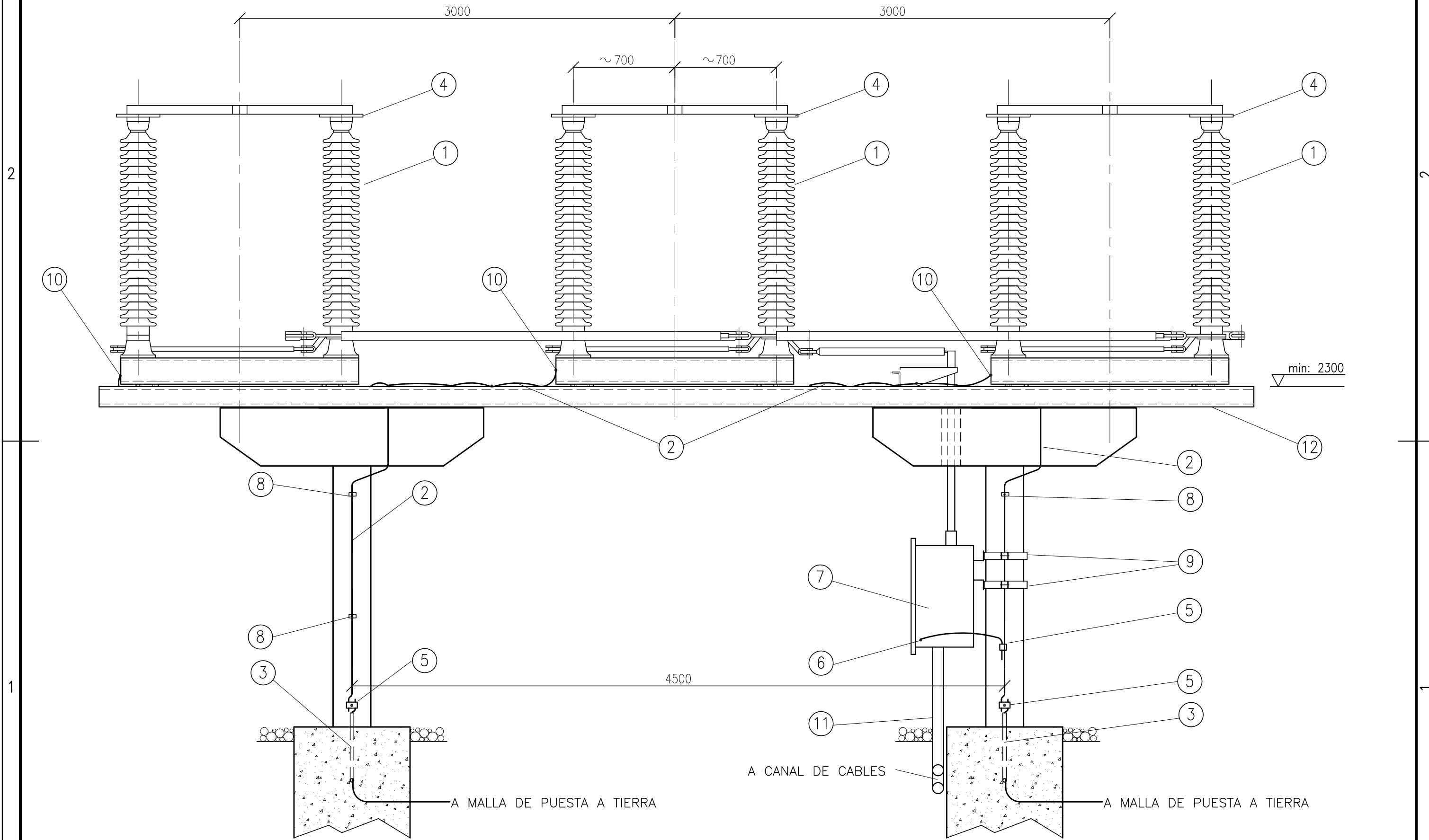


Tipo: A3
Rev. A
Hoja: 1 de 3

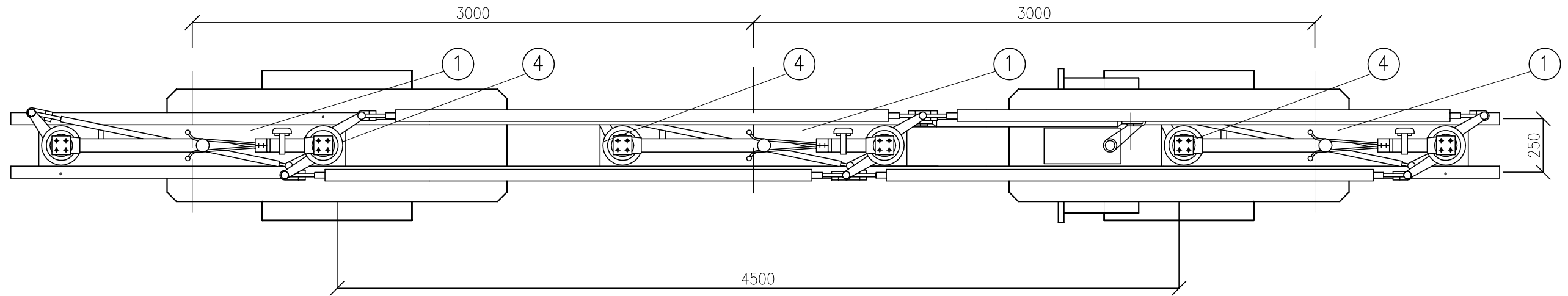
Fecha	Nombre	Proyecto:
DIC/08	Tec.A.N.Satriano	LAT 132kV E.T. COBOS-E.T. SALTA ESTE Y OBRAS ASOCIADAS
DIC/08	Tec. M.J.García	
DIC/08	Tec.A.N.Satriano	
DIC/08	Ing.O.Méndez	Obra:
		E.T. COBOS 132 kV (AMPLIACION)
		Plano:
		TIPICO DE MONTAJE SECCIONADOR FILA INDIA 132kV
TRANSELSA CODIGO: AES-10-CO-51-P-009		DOCUMENTO N°:
ESCALA: S/E		



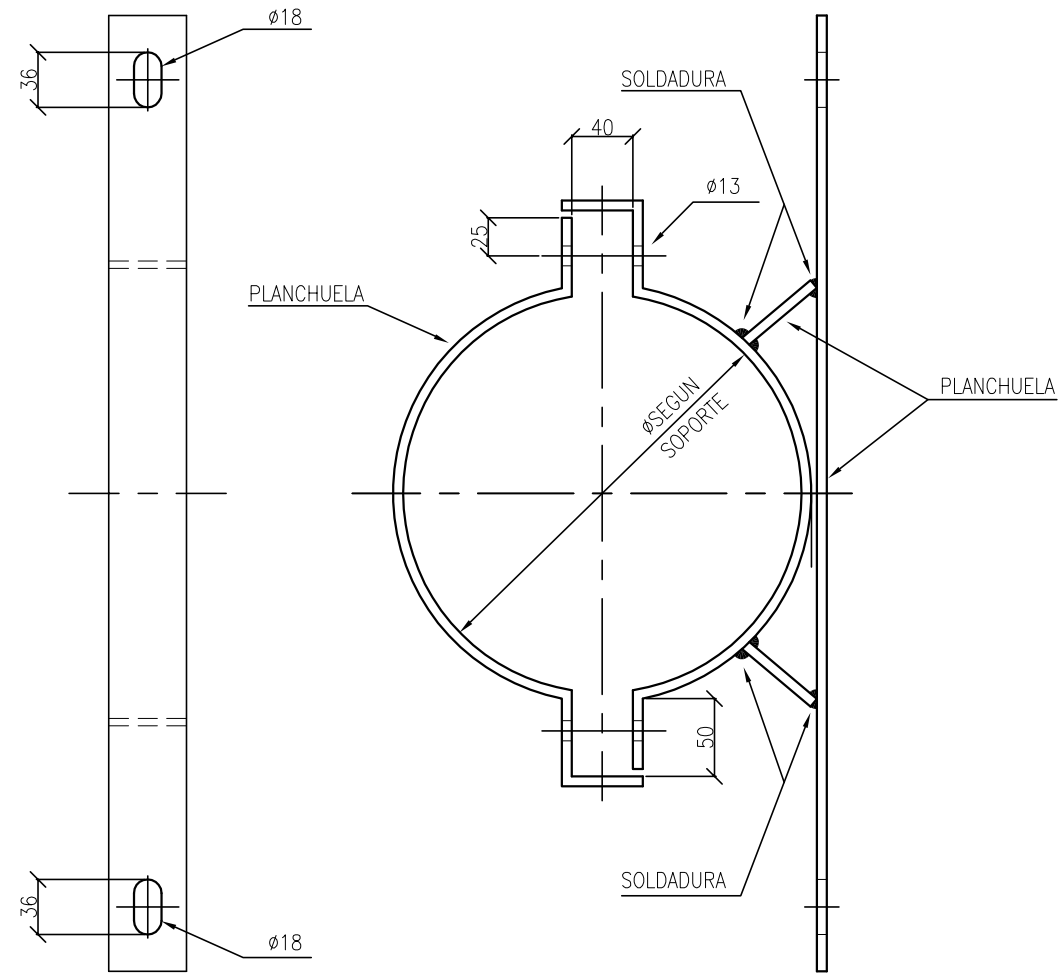
VISTA FRONTAL



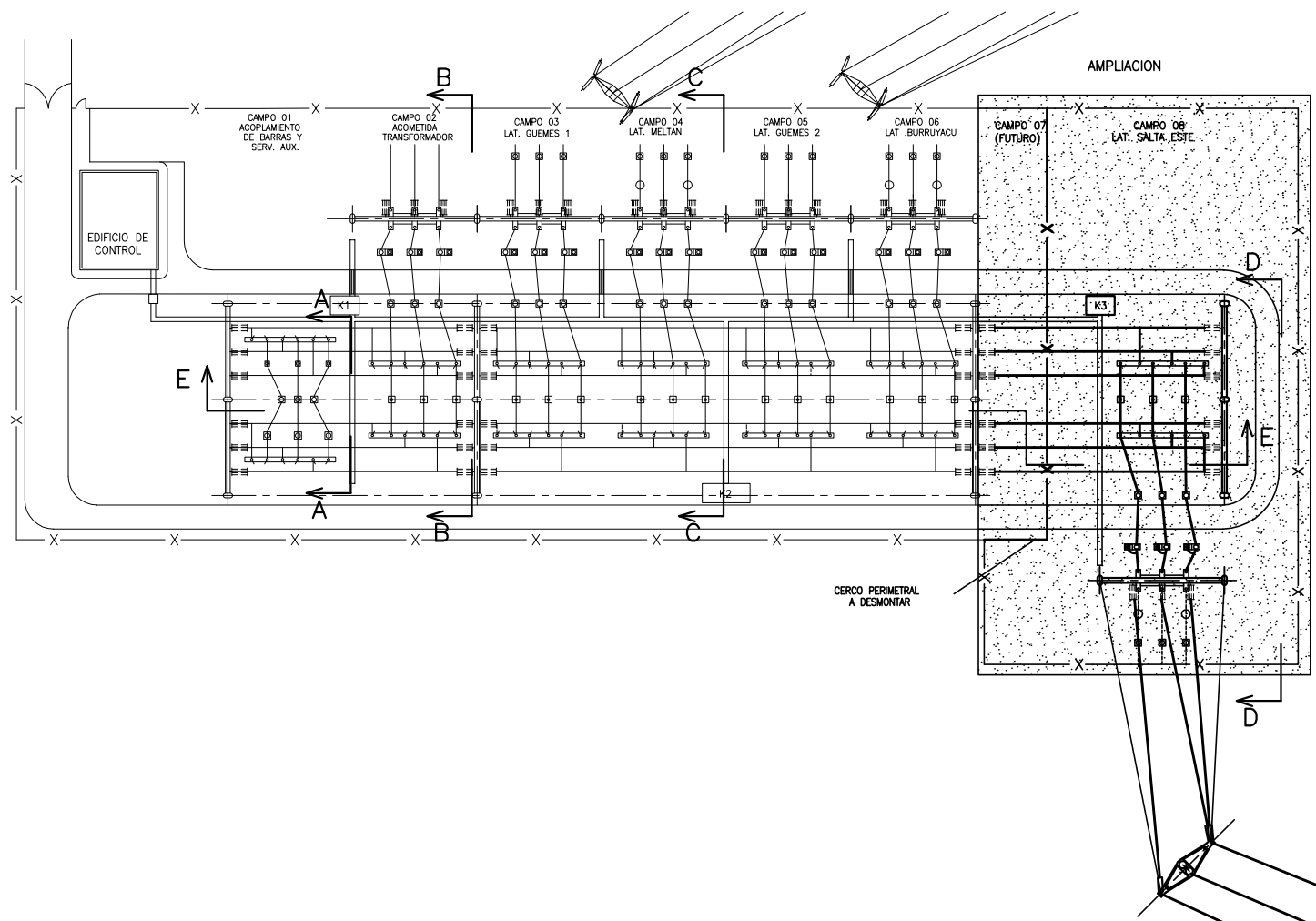
VISTA SUPERIOR



ABRAZADERA TIPO PARA
CAJA DE COMANDO



NOTA:
Las medidas y el diseño del soporte son indicativas a modo de ejemplo.



REFERENCIAS:



N°	DESCRIPCION	CANTIDAD
1	TRANSFORMADOR DE CORRIENTE DE 132 kV	
2	TRANSFORMADOR DE TENSION DE 132 kV	
3	PUESTA A TIERRA DE TI	
4	PUESTA A TIERRA TV	
5	MORSETO BIFILAR DE BRONCE PARA CABLE DE 95 mm ²	
6	CABLE Cu DESNUDO 95 mm ²	
7	BANDEJA PORTA CABLE 150x50 mm	
8	BANDEJA PORTA CABLE 150x50 mm	
9	ABRAZADERA TIPO PARA FIJACION DE BANDEJA PORTACABLE	
10	CAÑO PVC	
11	BORNE CONEXION EQUIPO	
12	SOPORTE PARA CAÑOS	
13	CAJA DE BORNES	
14	GRAMPA PARA SUJECION BANDEJA PORTACABLE	
15	CAJA DE CONJUNCION TRANSFORMADORES DE TENSION	
16	CAJA DE CONJUNCION TRANSFORMADORES DE CORRIENTE	
17	PNU 10 LARGUERO LONGITUDINAL	
18	PNU 10 LARGUERO TRANSVERSAL	
19	PNL 2 1/4 x 2 1/4 x 1/4 LARGUERO TRANSVERSAL PARA SUJECION DE BANDEJA PORTACABLE	

NOTA:
ESTE DOCUMENTO ES INDICATIVO, EN EL DOCUMENTO DE LA INGENIERIA DE DETALLE DEBERAN INDICARSE TODOS LOS ELEMENTOS NECESARIOS PARA EL MONTAJE, SUS DIMENSIONES Y CANTIDADES.

DOCUMENTACION DE REFERENCIA:

AES-10-CO-51-P-001 E.T. COBOS 132 kV (AMPLIACION) - PLANTA GENERAL
 AES-10-CO-51-P-002 E.T. COBOS 132 kV (AMPLIACION) - CORTES
 AES-10-CO-51-P-014 E.T. COBOS 132 kV (AMPLIACION) - PLANO DE MORSETERIA PLANTA Y CORTE

REV.	FECHA	DESCRIPCION	PROYECTO	DIBUJO	REVISO	APROBO
A	DIC/08	PRIMERA EMISION	A.N.S.	M.J.G.	A.N.S.	O.M.

 una empresa AES Gener			Tipo: A3			
			Rev.	A		
			Hoja: 1 de 3			
	Fecha	Nombre	Proyecto:			
Proyecto	DIC/08	Tec.A.N.Satriano	LAT 132kV E.T. COBOS-E.T. SALTA ESTE Y OBRAS ASOCIADAS			
Dibujo	DIC/08	Tec. M.J.García	Obra:			
Reviso	DIC/08	Tec.A.N.Satriano	E.T. COBOS 132 kV (AMPLIACION)			
Aprobo	DIC/08	Ing.O.Méndez	Plano:			
 TRANELSA CODIGO: AES-10-CO-51-P-010			TIPICO DE MONTAJE TRANSFORMADORES DE TENSION Y CORRIENTE DE 132 kV			
			DOCUMENTO N°:			
ESCALA: S/E						

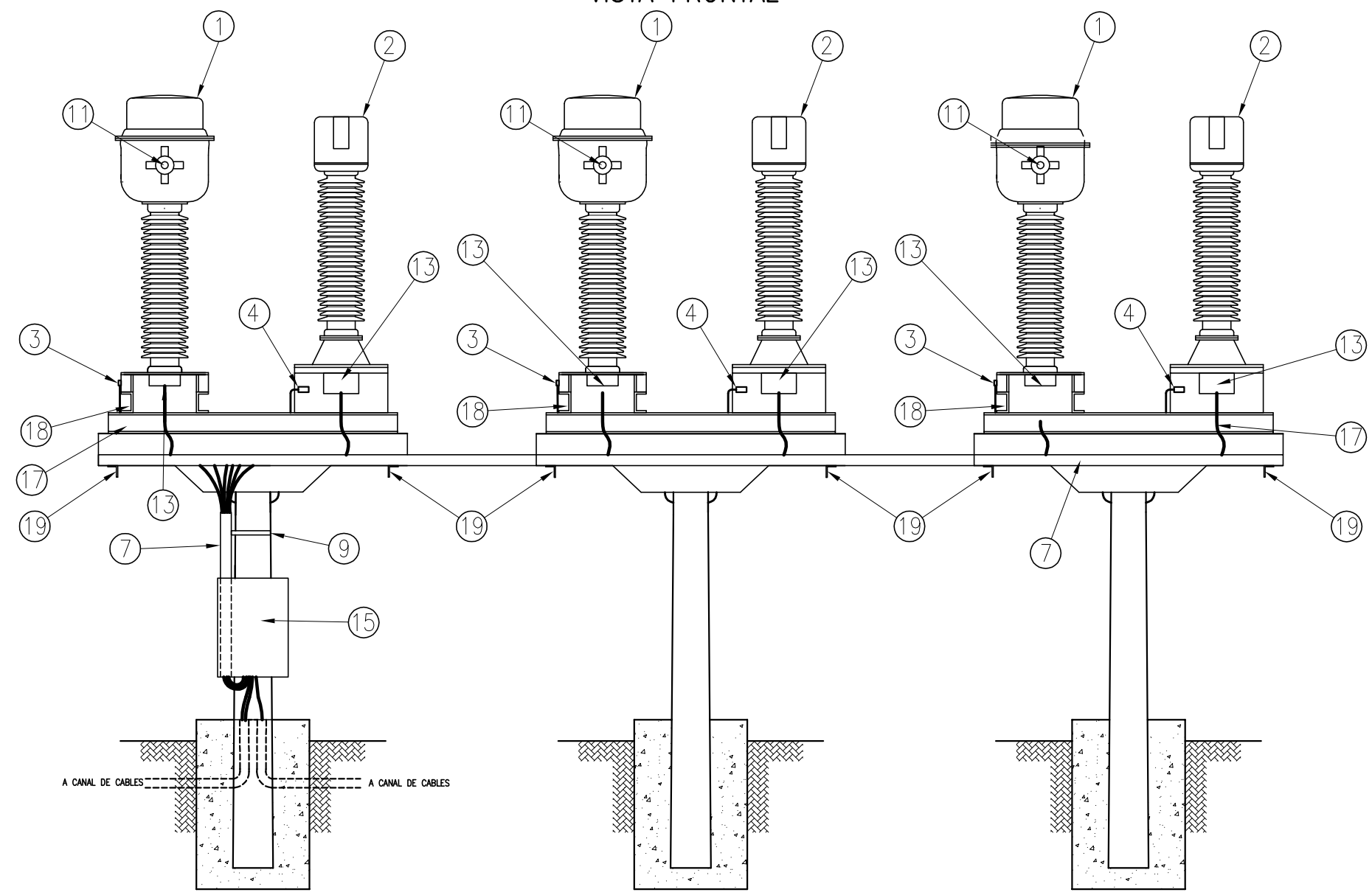
D

C

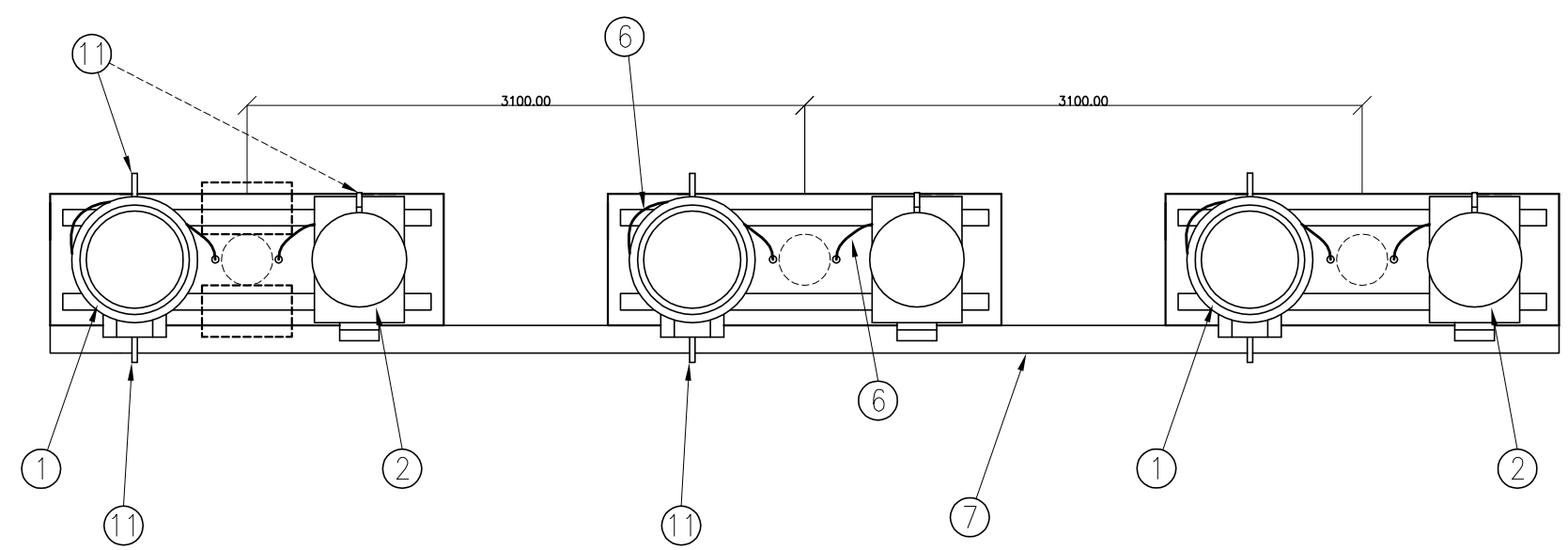
B

A

VISTA FRONTAL



VISTA SUPERIOR



2

1

2

1

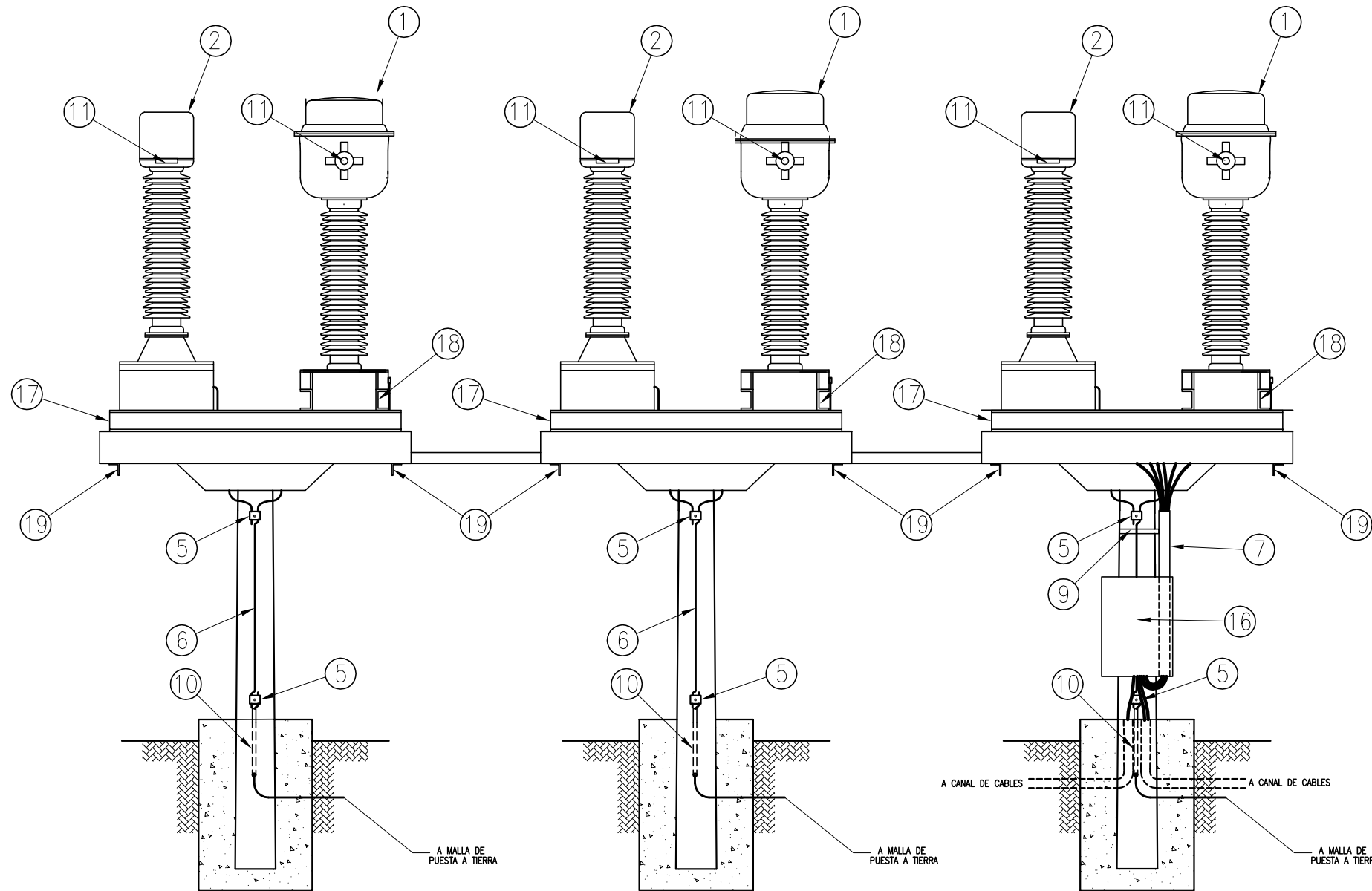
D

C

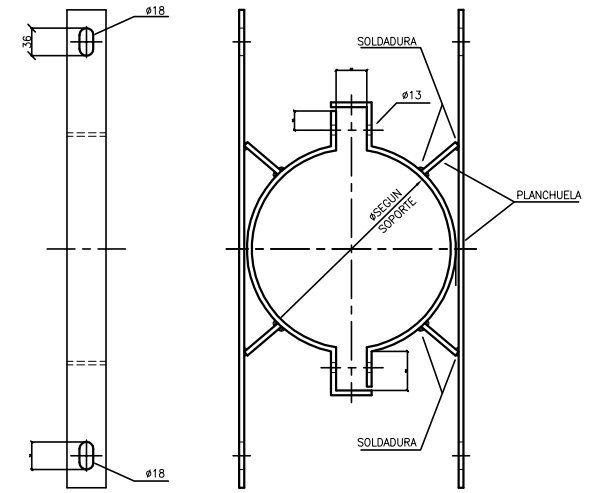
B

A

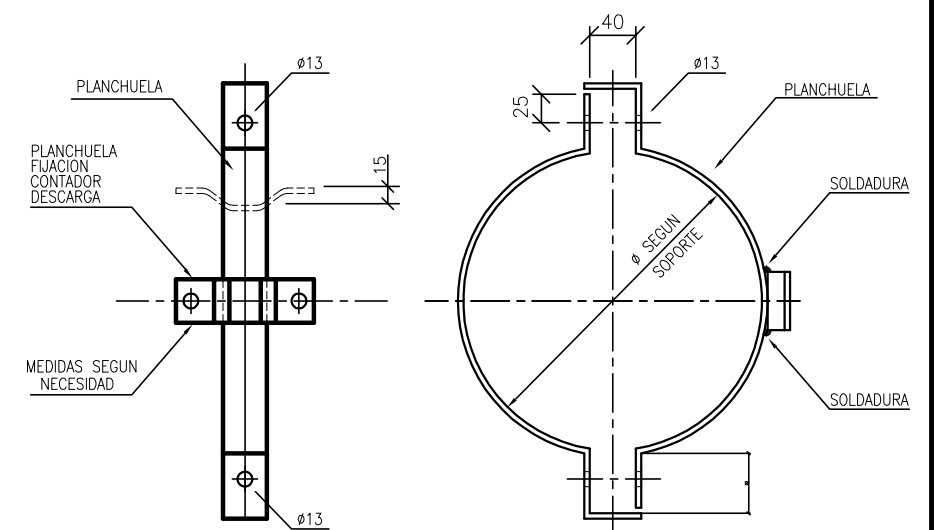
VISTA POSTERIOR

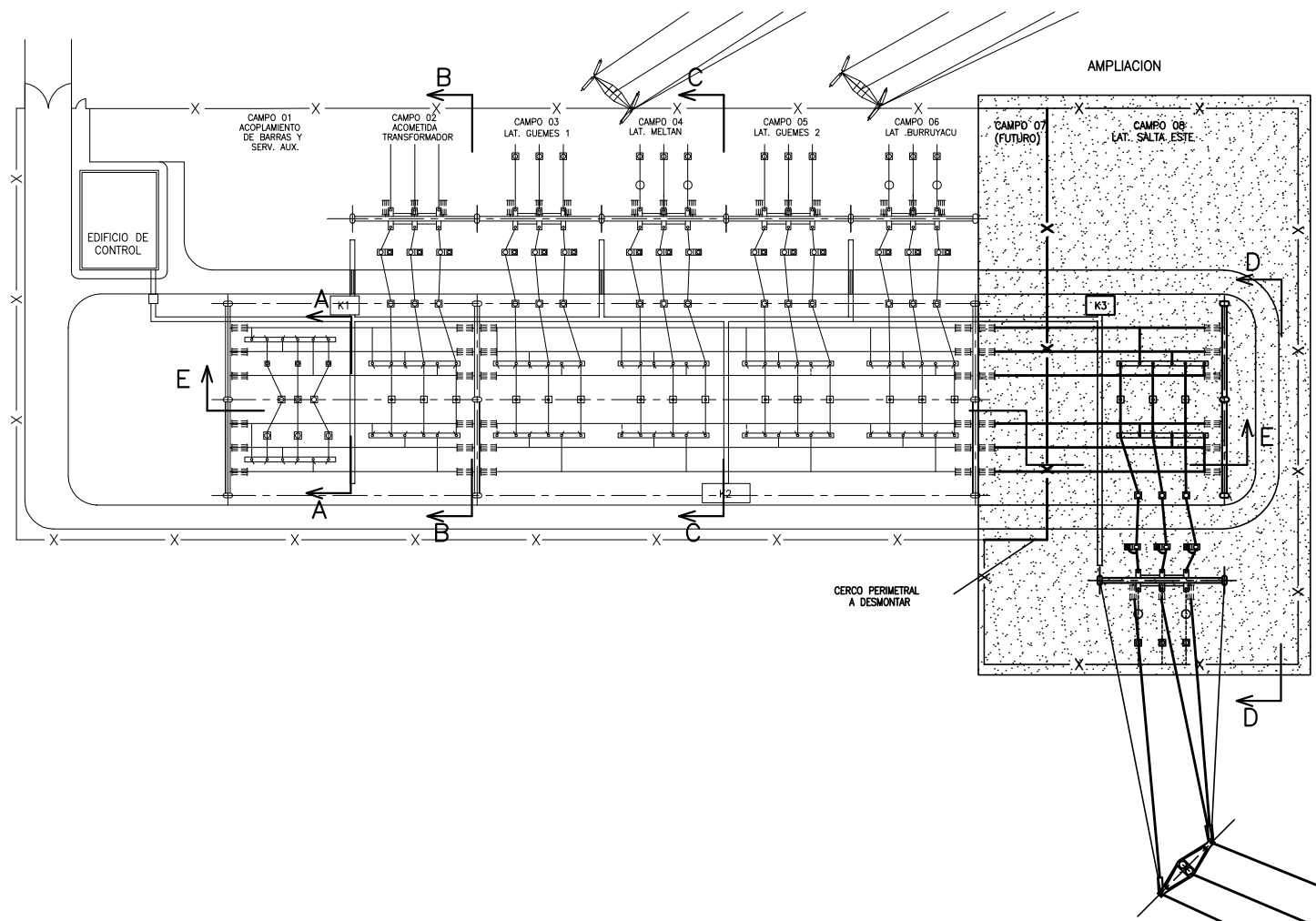


ABRAZADERA TIPO PARA
CAJAS DE CONJUNCION TV Y TI



ABRAZADERA TIPO PARA
FIJACION DE BANDEJA PORTACABLE





REFERENCIAS:

N°	DESCRIPCION	CANTIDAD
1	DESCARGADOR DE SOBRETENSION	
2	CONEXION A TIERRA DEL SOPORTE DEL EQUIPO	
3	CONEXION A TIERRA DEL EQUIPO	
4	CABLE DESNUDO DE Cu 95 mm ²	
5	MORSETO UNIFILAR DE BRONCE PARA CABLE DESNUDO 95 mm ²	
6	CONTADOR DE DESCARGA (SOLO EN FASE CENTRAL)	
7	ABRAZADERA FIJACION CONTADOR DE DESCARGA	
8	MORSETO BIFILAR DE BRONCE PARA CABLE DESNUDO Cu 95 mm ²	
9	CAÑO PVC	
10	PLANCHUELA DE Cu PARA UNION ENTRE LOS TRES DESCARGADORES	
11	PLANCHUELA DE Cu PARA BAJADA AL CONTADOR DE DESCARGA (SOLO EN FASE CENTRAL)	
12	AISLADOR PARA FIJACION DE PLANCHUELA POS. 11	

NOTA:

ESTE DOCUMENTO ES INDICATIVO, EN EL DOCUMENTO DE LA INGENIERIA DE DETALLE DEBERAN INDICARSE TODOS LOS ELEMENTOS NECESARIOS PARA EL MONTAJE, SUS DIMENSIONES Y CANTIDADES.

DOCUMENTACION DE REFERENCIA:

AES-10-CO-51-P-001 E.T. COBOS 132 kV (AMPLIACION) – PLANTA GENERAL

AES-10-CO-51-P-002 E.T. COBOS 132 kV (AMPLIACION) – CORTES

AES-10-CO-51-P-014 E.T. COBOS 132 kV (AMPLIACION) – PLANO DE MORSETERIA PLANTA Y CORTE

REV.	FECHA	DESCRIPCION	PROYECTO	DIBUJO	REVISO	APROBO
A	DIC/08	PRIMERA EMISION	A.N.S.	M.J.G.	A.N.S.	O.M.



Tipo: A3

Rev. A

Hoja: 1 de 2

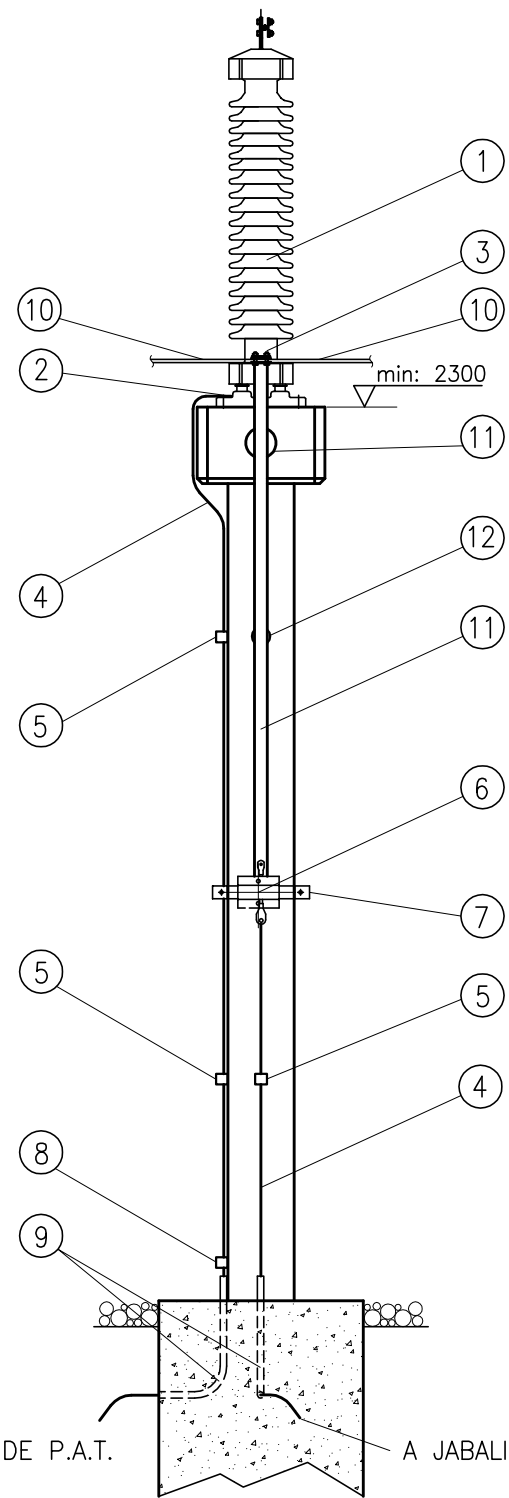
Fecha	Nombre	Proyecto:
DIC/08	Tec.A.N.Satriano	LAT 132kV E.T. COBOS-E.T. SALTA ESTE Y OBRAS ASOCIADAS
DIC/08	Tec. M.J.García	
DIC/08	Tec.A.N.Satriano	
DIC/08	Ing.O.Méndez	
		Obra:
		E.T. COBOS 132 kV (AMPLIACION)
		Plano:
		TIPICO DE MONTAJE DESCARGADOR DE SOBRETENSION DE 132 kV
ESCALA: S/E		DOCUMENTO N°:



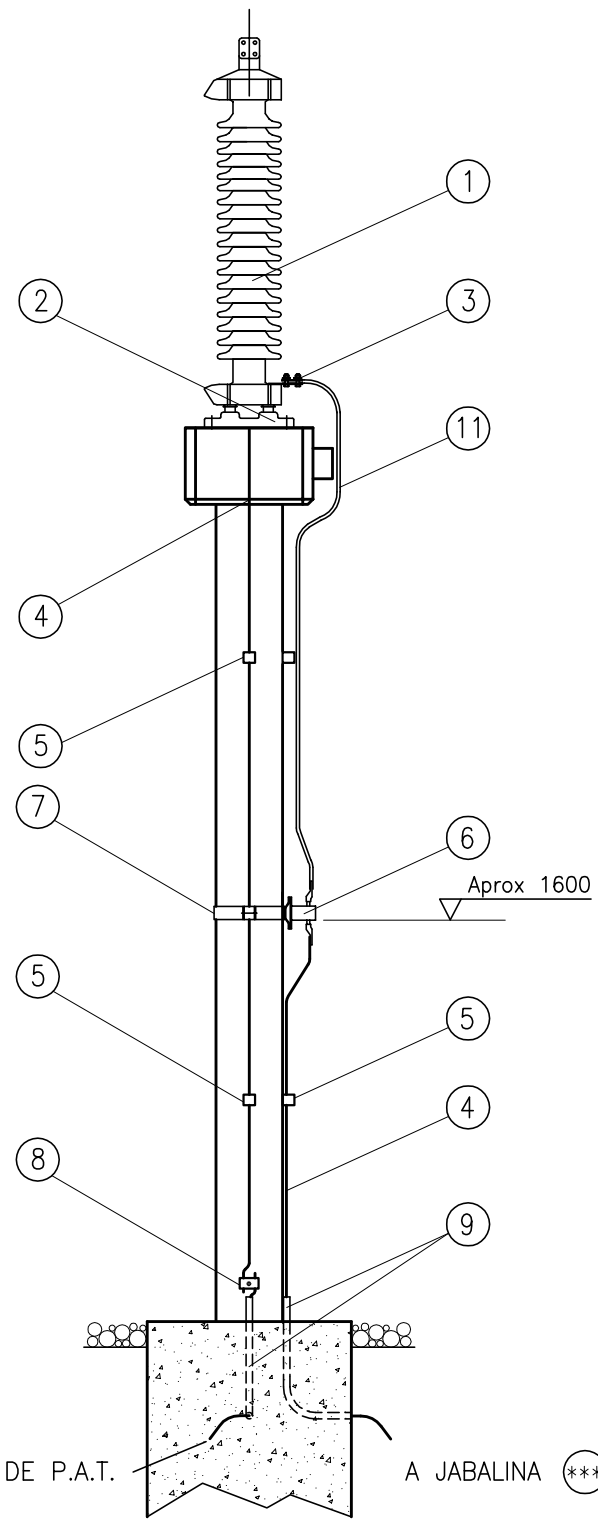
TRANELSA CODIGO:
AES-10-CO-51-P-011

DOCUMENTO N°: [Grid]

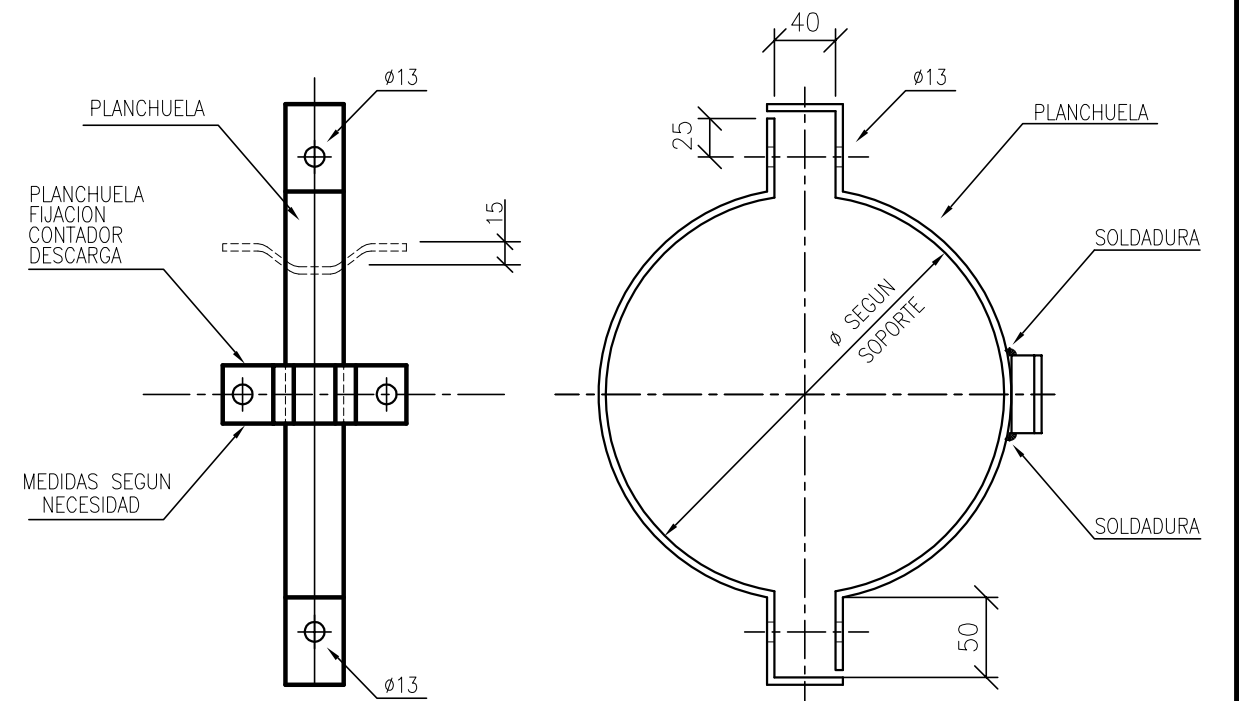
VISTA FRONTAL
(FASE CENTRAL)



VISTA LATERAL
(FASE CENTRAL)

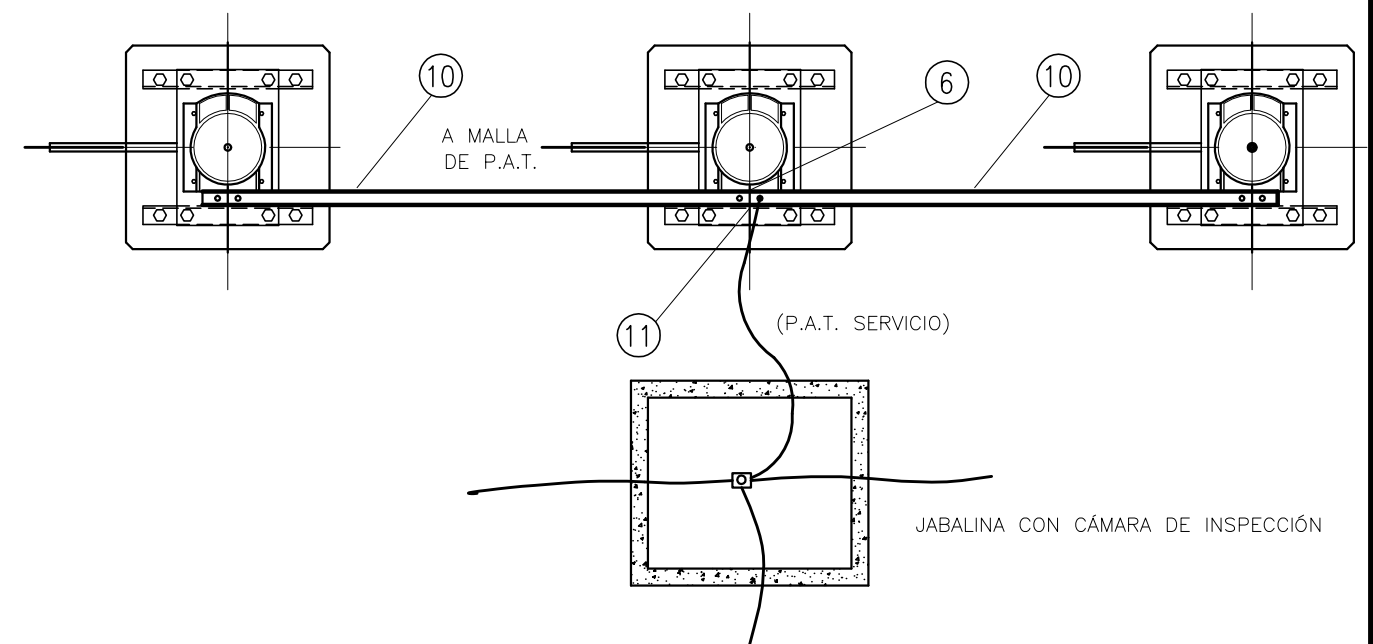


ABRAZADERA TIPO PARA CONTADOR
DE DESCARGA

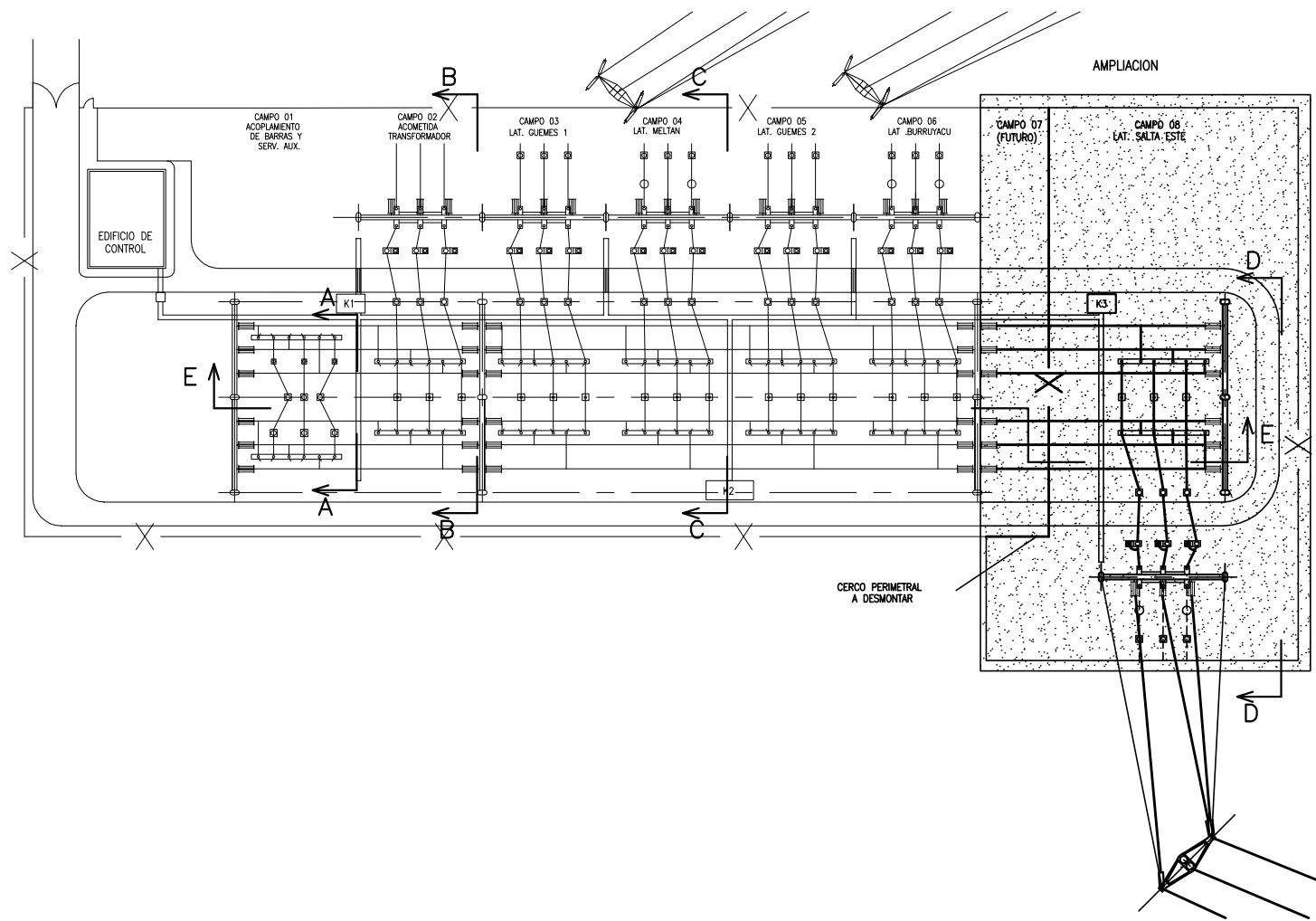


NOTA:
Las medidas y el diseño del soporte son indicativas a modo de ejemplo.

VISTA SUPERIOR



*** LA JABALINA DEBE CONECTARSE A LA MALLA EN DOS PUNTOS



REFERENCIAS:

N°	DESCRIPCION	CANTIDAD
1	INTERRUPTOR 132 kV	
2	TERMINAL DE CONEXION	
3	CAJA DE MANDO	
4	TERMINAL A COMPRESION PARA CABLE DESNUDO 95 mm ² (P.A.T. DE CAJA DE COMANDO)	
5	TERMINAL A COMPRESION PARA CABLE DESNUDO 95 mm ² (P.A.T. DE INTERRUPTOR)	
6	CAÑO PVC	
7	CABLE DE Cu DESNUDO DE 95 mm ²	
8	CAÑOS H'G'	
9	TUBO FLEXIBLE	
10	CAÑOS H'G' PARA MANGUERA DE INTERCONEXION	
11	GRAMPA TIPO OMEGA PARA FIJACION DE CAÑOS	

NOTA:

ESTE DOCUMENTO ES INDICATIVO, EN EL DOCUMENTO DE LA INGENIERIA DE DETALLE DEBERAN INDICARSE TODOS LOS ELEMENTOS NECESARIOS PARA EL MONTAJE, SUS DIMENSIONES Y CANTIDADES.

DOCUMENTACION DE REFERENCIA:

AES-10-CO-51-P-001 E.T. COBOS 132 kV (AMPLIACION) - PLANTA GENERAL
 AES-10-CO-51-P-002 E.T. COBOS 132 kV (AMPLIACION) - CORTES
 AES-10-CO-51-P-014 E.T. COBOS 132 kV (AMPLIACION) - PLANO DE MORSETERIA PLANTA Y CORTE

REV.	FECHA	DESCRIPCION	PROYECTO	DIBUJO	REVISO	APROBO
A	DIC/08	PRIMERA EMISION	A.N.S.	M.J.G.	A.N.S.	O.M.



Tipo: A3

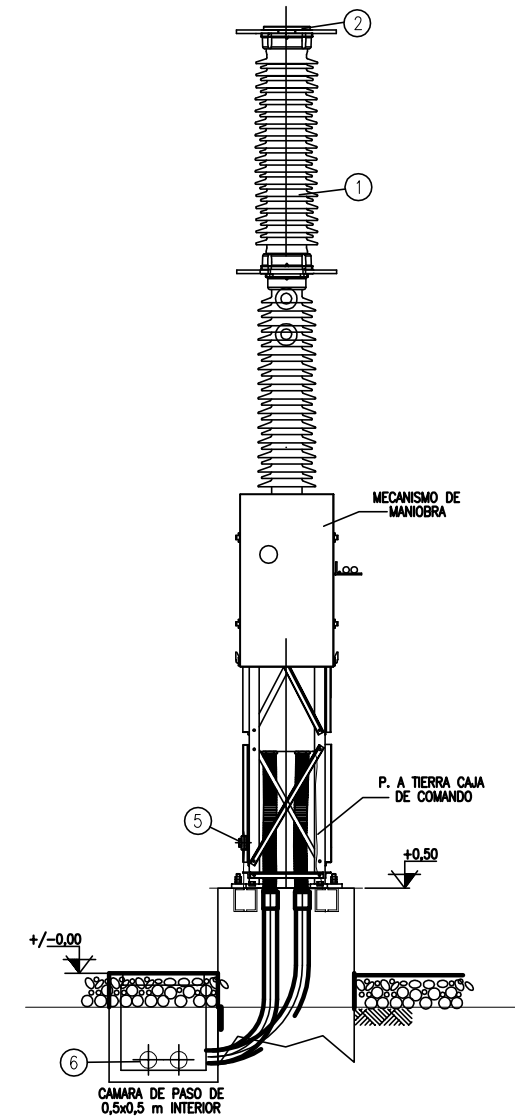
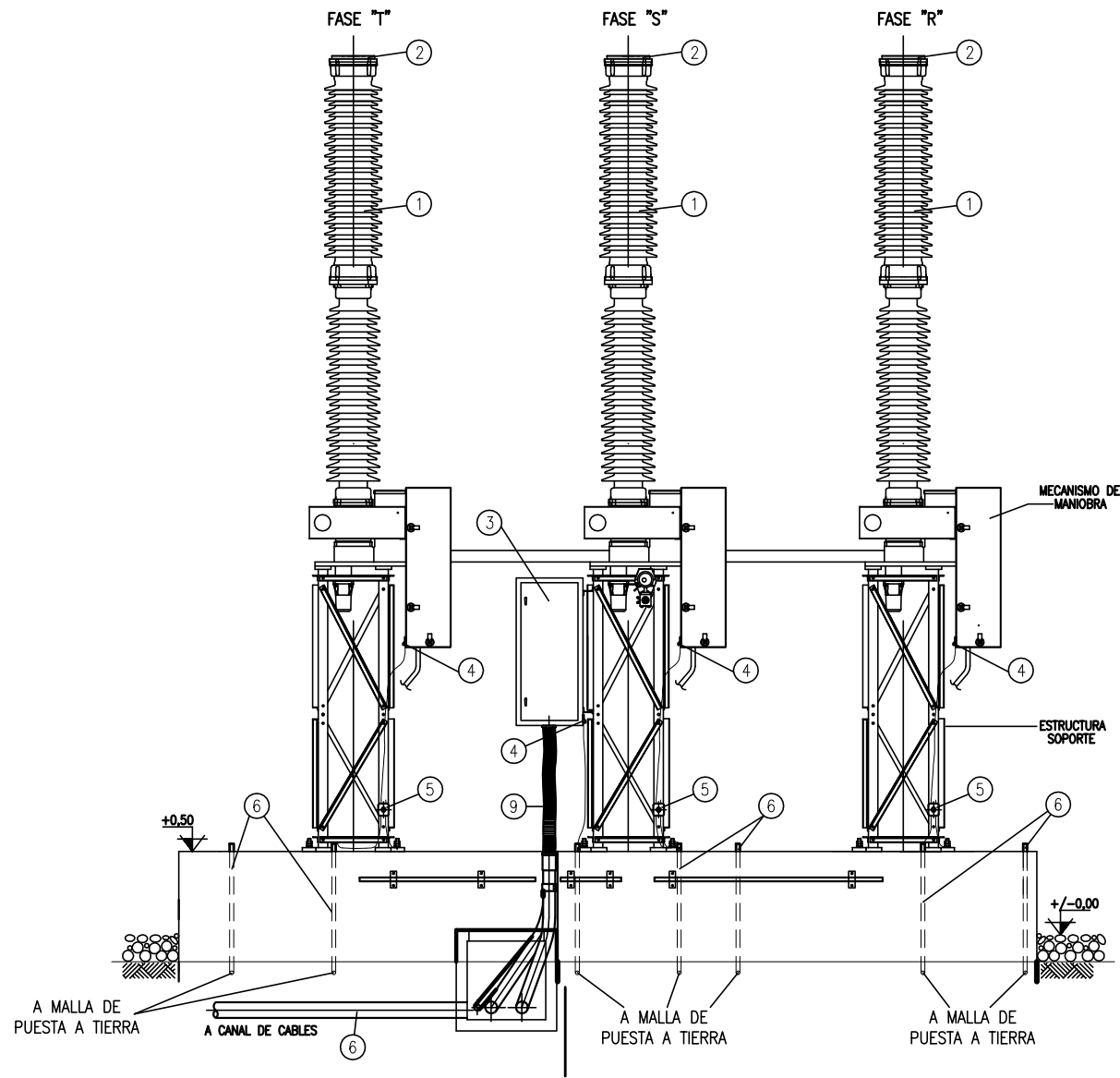
Rev. A

Hoja: 1 de 2

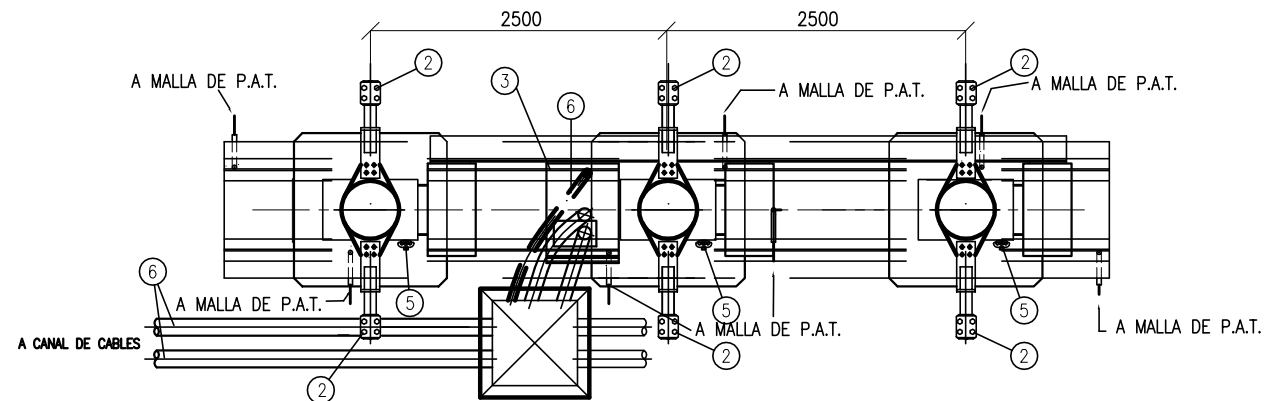
Fecha	DIC/08	Nombre	Tec.A.N.Satriano	Proyecto: LAT 132kV E.T. COBOS-E.T. SALTA ESTE Y OBRAS ASOCIADAS
Proyecto	DIC/08	Dibujo	Tec. M.J.García	
Reviso	DIC/08	Aprобо	Tec.A.N.Satriano Ing.O.Méndez	
Aprобо	DIC/08			
Obra: E.T. COBOS 132 kV (AMPLIACION)				Plano: TIPICO DE MONTAJE INTERRUPTOR 132 kV
TRANELSA CODIGO: AES-10-CO-51-P-012				
ESCALA: S/E				DOCUMENTO N°:

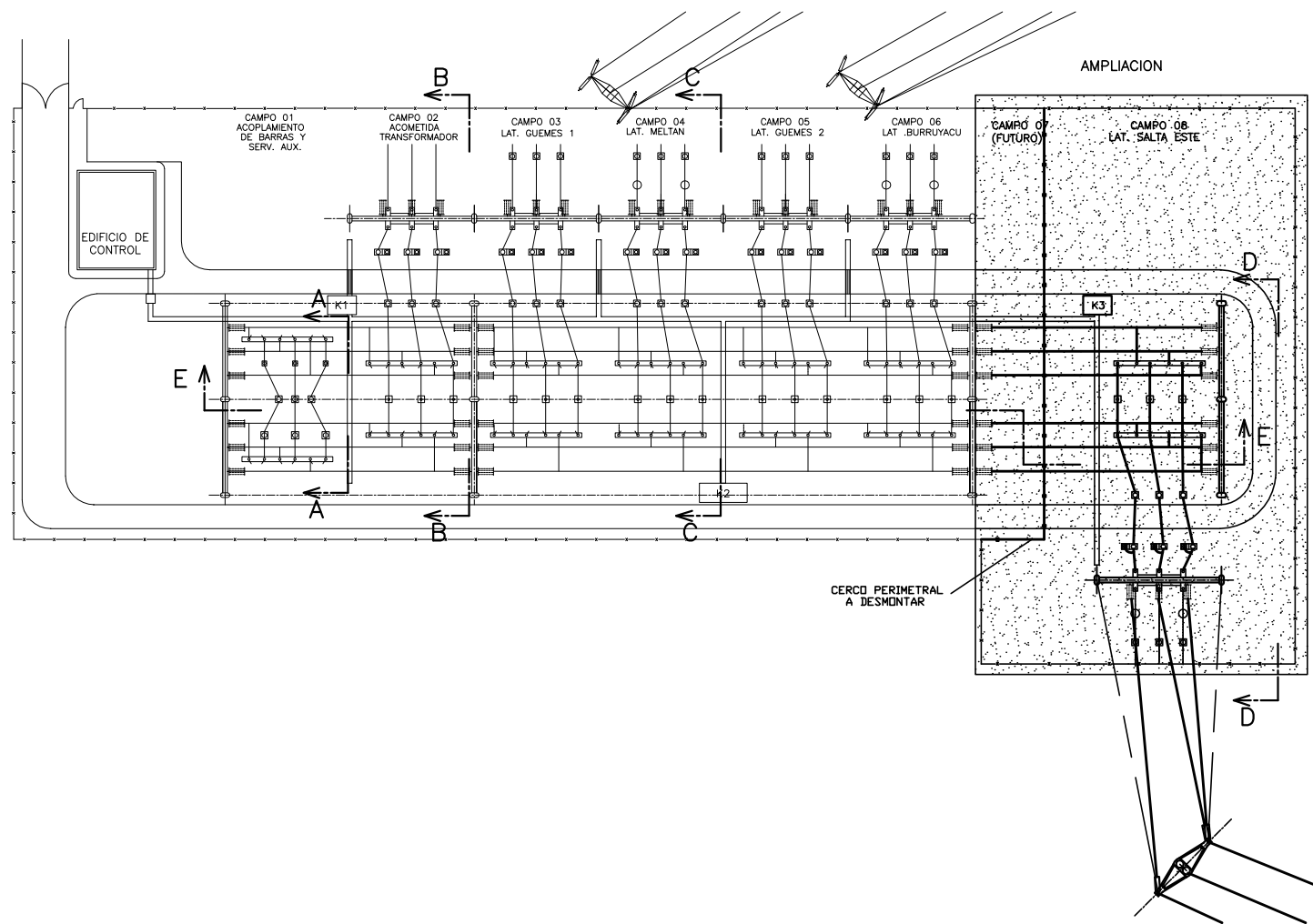
VISTA FRONTAL

VISTA LATERAL



VISTA EN PLANTA





REFERENCIAS:

N°	DESCRIPCION	CANTIDAD
1	AISLADOR SOPORTE 132 kV	
2	TERMINAL DE CONEXION	
3	CONEXION A TIERRA	
4	CABLE DESNUDO DE CU 95 mm ²	
5	MORSETO BIFILAR DE BRONCE PARA CABLE DE CU DESNUDO 95 mm ²	
6	CAÑO PVC	
7	MORSETO UNIFILAR DE BRONCE PARA CABLE DE CU DESNUDO 95 mm ²	

NOTA:

ESTE DOCUMENTO ES INDICATIVO, EN EL DOCUMENTO DE LA INGENIERIA DE DETALLE DEBERAN INDICARSE TODOS LOS ELEMENTOS NECESARIOS PARA EL MONTAJE, SUS DIMENSIONES Y CANTIDADES.

DOCUMENTACION DE REFERENCIA:

AES-10-CO-51-P-001 E.T. COBOS 132 kV (AMPLIACION) – PLANTA GENERAL

AES-10-CO-51-P-002 E.T. COBOS 132 kV (AMPLIACION) – CORTES

AES-10-CO-51-P-014 E.T. COBOS 132 kV (AMPLIACION) – PLANO DE MORSETERIA PLANTA Y CORTE

REV.	FECHA	DESCRIPCION	PROYECTO	DIBUJO	REVISO	APROBO
A	DIC/08	PRIMERA EMISION	A.N.S.	M.J.G.	A.N.S.	O.M.



Tipo: A3

Rev. A

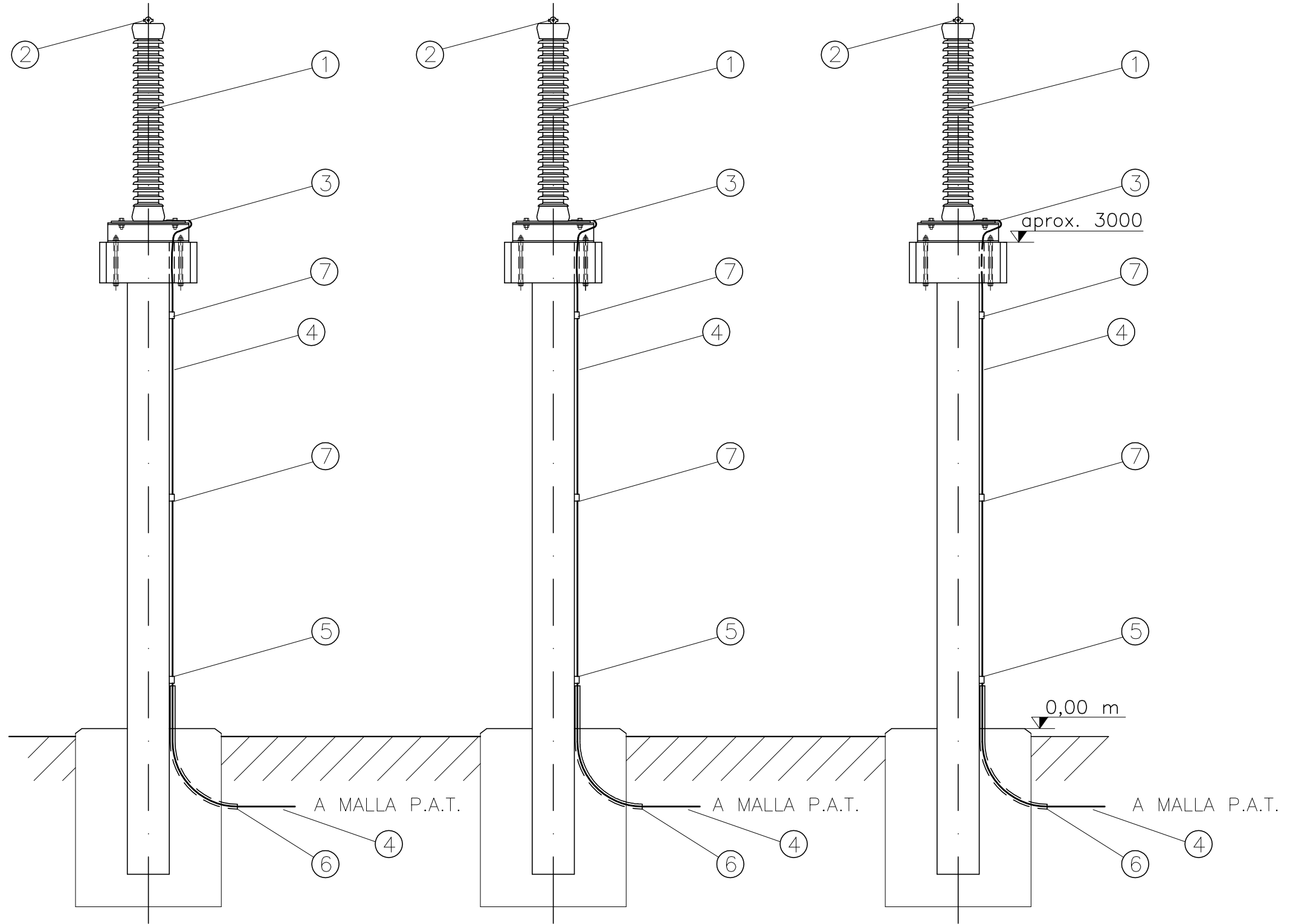
Hoja: 1 de 2

Fecha	DIC/08	Nombre	Tec.A.N.Satriano	Proyecto: LAT 132kV E.T. COBOS-E.T. SALTA ESTE Y OBRAS ASOCIADAS
Proyecto	DIC/08	Dibujo	Tec. M.J.García	
Reviso	DIC/08	Aprobo	Tec.A.N.Satriano Ing.O.Méndez	
Obra:	E.T. COBOS 132 kV (AMPLIACION)			
Plano: TIPICO DE MONTAJE AISLADORES SOPORTE 132 kV				DOCUMENTO N°:
ESCALA: S/E				

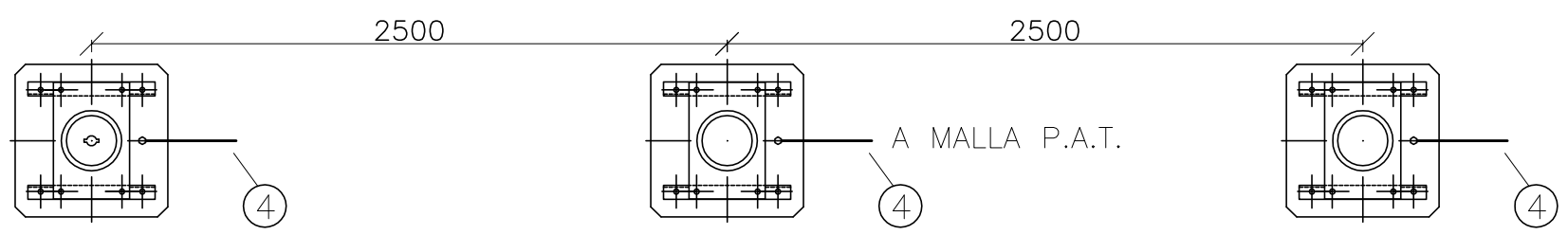


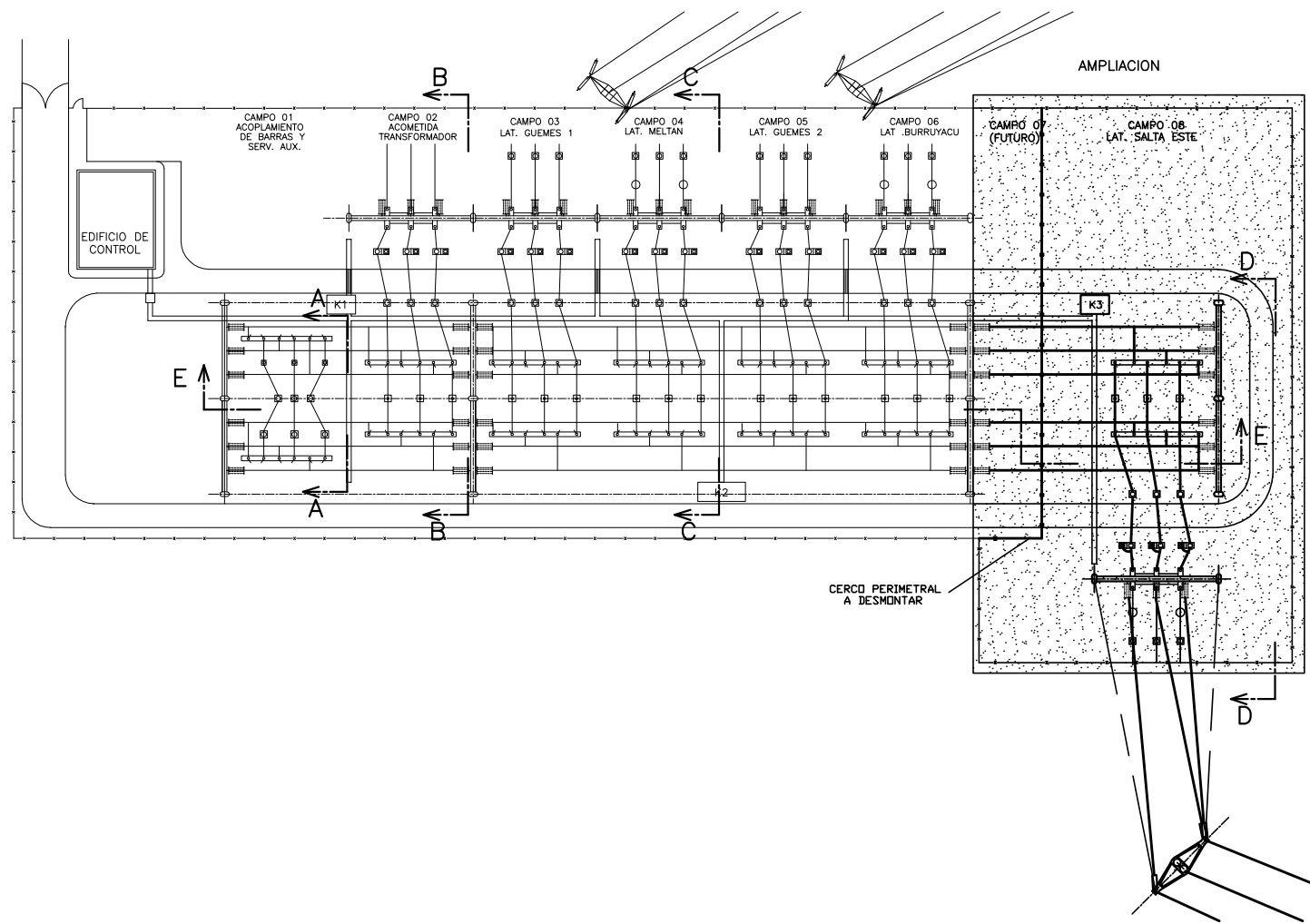
TRANELSA CODIGO:
AES-10-CO-51-P-013

VISTA FRONTAL



VISTA EN PLANTA





DOCUMENTACION DE REFERENCIA:

AES-10-CO-51-P-001 E.T. COBOS 132 kV (AMPLIACION) PLANTA GENERAL

AES-10-CO-61-P-001 E.T. COBOS 132 kV (AMPLIACION) ESQUEMA UNIFILAR 132 kV

REV.	FECHA	DESCRIPCION	PROYECTO	DIBUJO	REVISO	APROBO
A	DIC/08	PRIMERA EMISION	A.N.S.	M.J.G.	A.N.S.	O.M.



Tipo: A3

Rev. A

Hoja: 1 de 5

	Fecha	Nombre
Proyecto	DIC/08	Tec.A.N.Satriano
Dibujo	DIC/08	Tec. M.J.García
Reviso	DIC/08	Tec.A.N.Satriano
Aprobo	DIC/08	Ing.O.Méndez

Proyecto:

LAT 132kV E.T. COBOS-E.T. SALTA ESTE Y OBRAS ASOCIADAS

Obra:

E.T. COBOS 132 kV (AMPLIACION)

Plano:

PLANO DE MORSETERIA-PLANTA Y CORTE

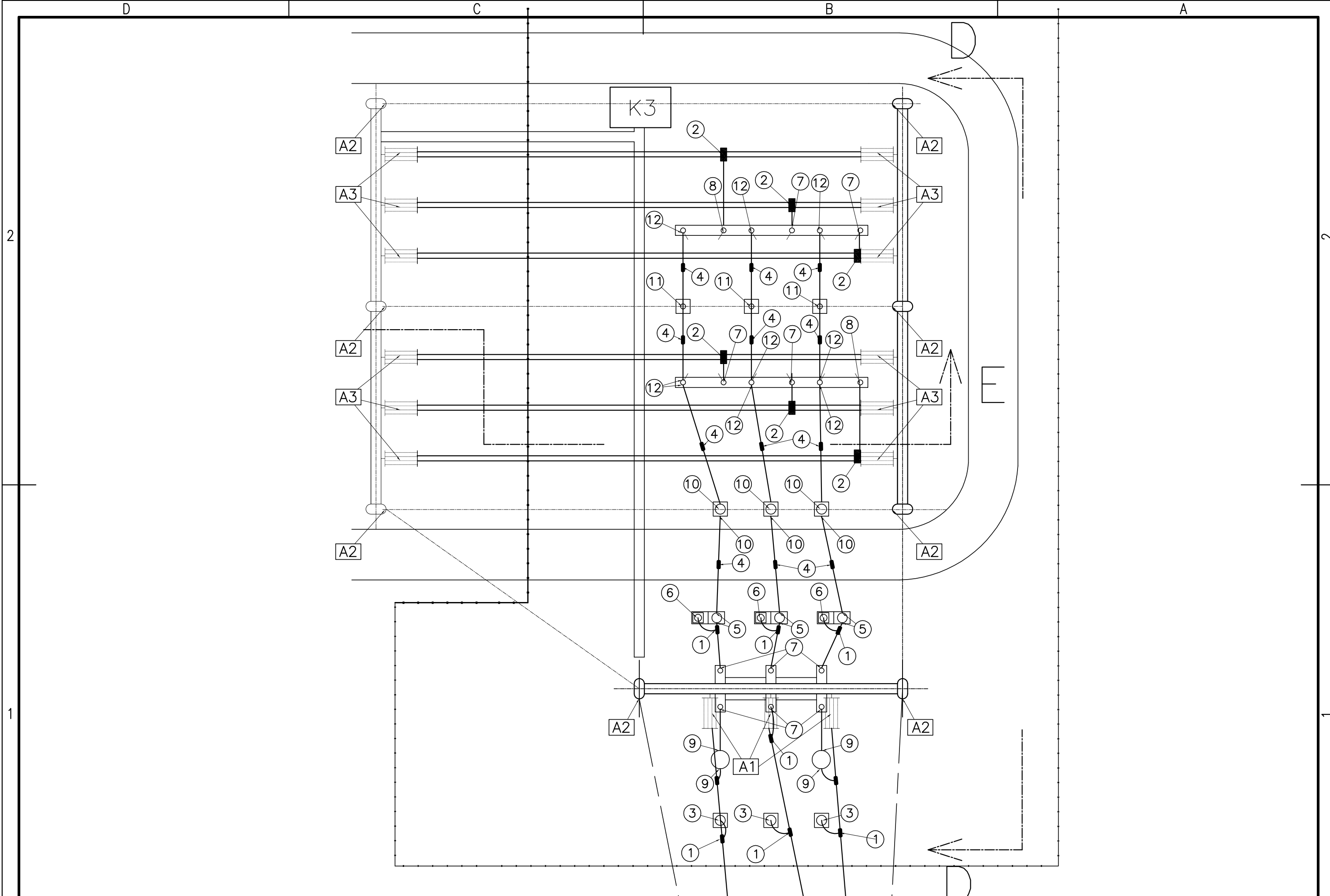


TRANELSA CODIGO:
AES-10-CO-51-P-014

ESCALA: S/E

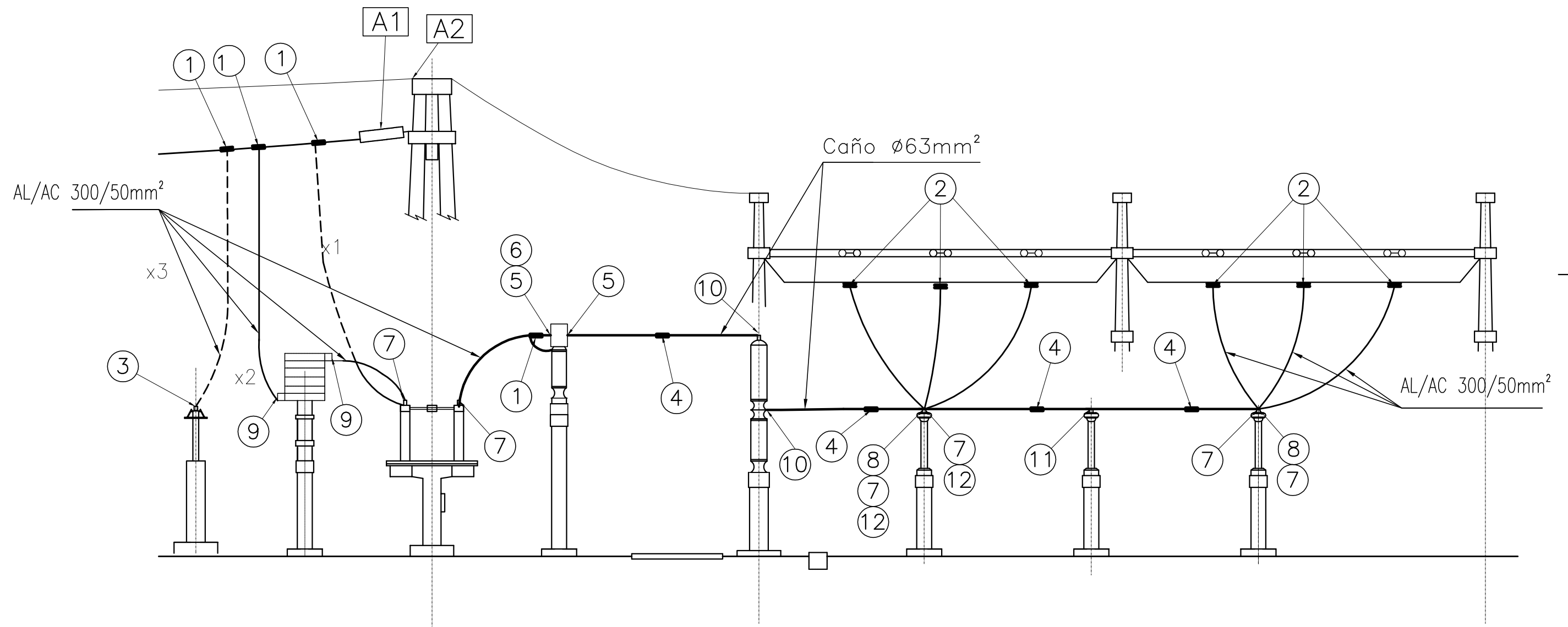
DOCUMENTO N°:

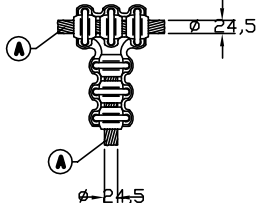
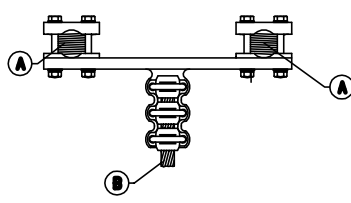
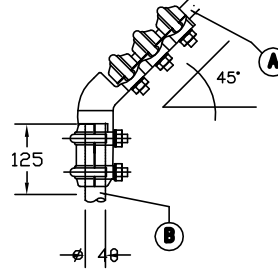
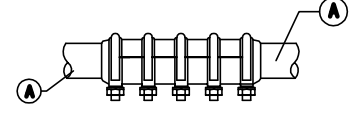
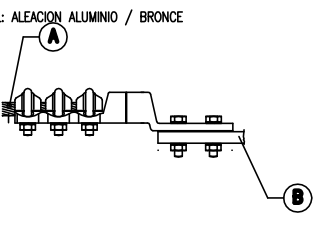
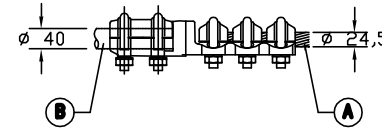


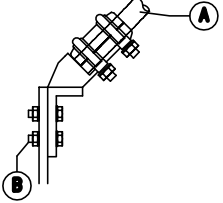
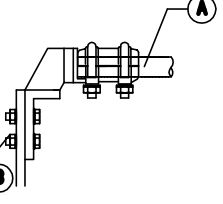
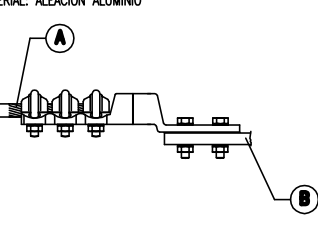
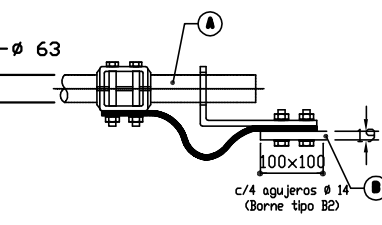
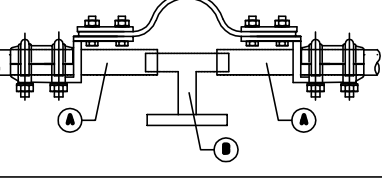
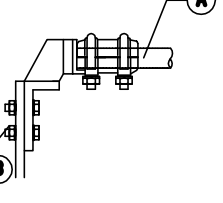


CORTE D-D

LAT 132 kV

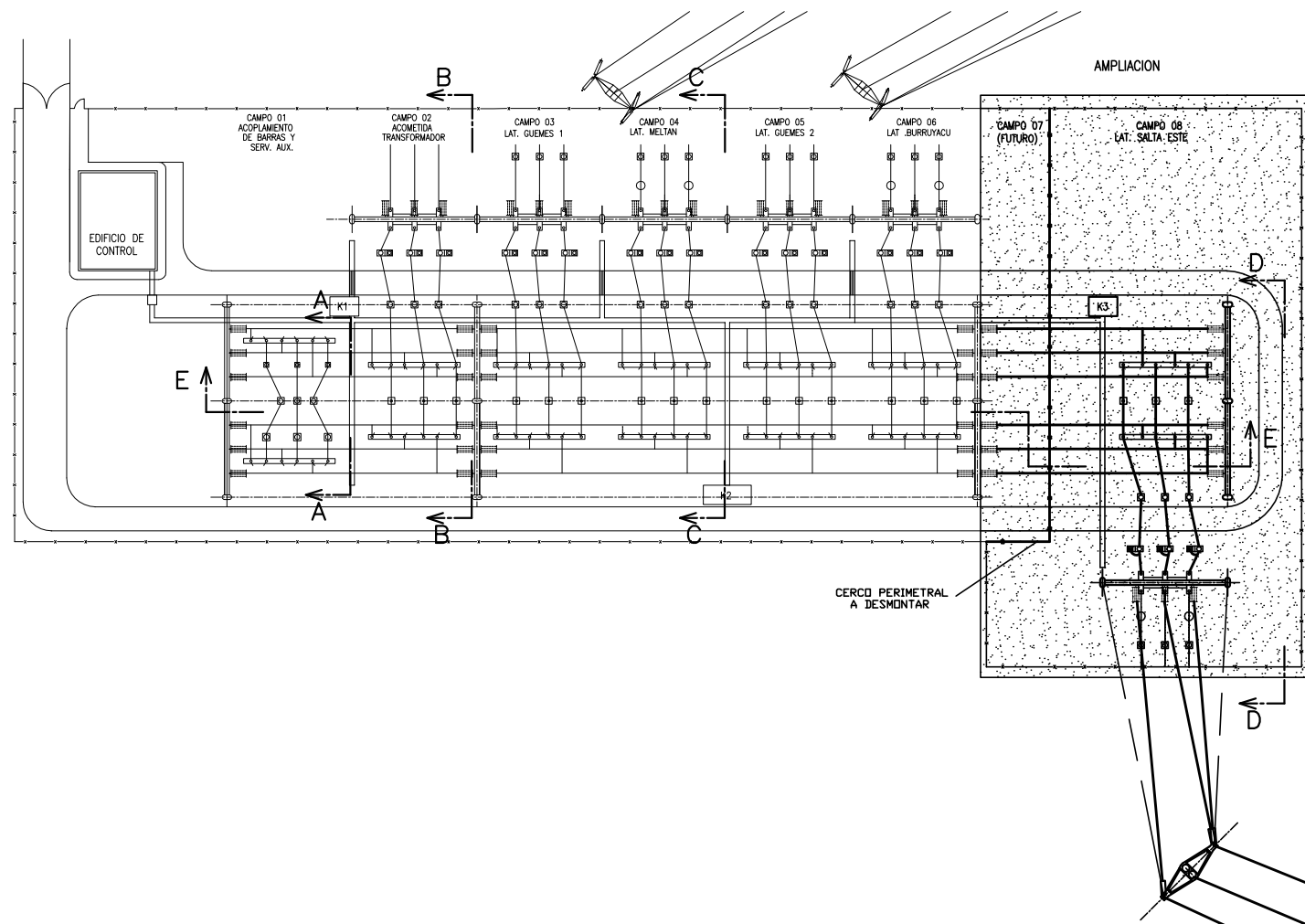


POS.	ESQUEMA	DESCRIPCION	CANTDAD
①	MATERIAL: ALEACION ALUMINIO 	CONECTOR: T MONOMETALICO CABLE Al/Ac PASANTE A DERIVACION CORRIENTE NOMINAL: 700 A A: Cable Al/Ac 300/50 mm ² B: ----- APARATO: -----	90
②	MATERIAL: ALEACION ALUMINIO 	CONECTOR: T DE DOS CABLES Al/Ac PASANTE A DERIVACION CORRIENTE NOMINAL: 700 A A: Cable Al 800mm ² B: Cable Al/Ac 300/50 mm ² APARATO: -----	90
③	MATERIAL: ALEACION ALUMINIO 	CONECTOR: 45° MONOMETALICO DE CABLE Al/Ac A PERNO CORRIENTE NOMINAL: 700 A A: Cable Al/Ac 300/50 mm ² B: Perno de Bronce Estañado ϕ 30 x 80 mm APARATO: DESCARGADOR DE SOBRETENSION Borne Tipo B1	6
④		CONECTOR: CONECTOR EMPALME DE BARRAS CORRIENTE NOMINAL: 700 A A: Barra Tubular de Al Al ϕ 63 mm B: ----- APARATO: -----	6
⑤	MATERIAL: ALEACION ALUMINIO / BRONCE 	CONECTOR: RECTO MONOMETALICO DE BARRA AL AL A PLACA CORRIENTE NOMINAL: 700 A A: Barra Tubular de Al Al ϕ 63 mm B: Zapata de Aluminio 100 x 100 mm APARATO: TRANSFORMADOR DE CORRIENTE Borne Tipo B5	6
⑥		CONECTOR: RECTO MONOMETALICO DE CABLE Al/Ac A PERNO CORRIENTE NOMINAL: 600 A Cable Al/Ac 300/50 mm ² Perno de Bronce Estañado ϕ 40 x 125 mm APARATO: TRANSFORMADOR DE TENSION Borne Tipo B6	3

POS.	ESQUEMA	DESCRIPCION	CANTDAD
⑦	MATERIAL: ALEACION ALUMINIO / BRONCE 	CONECTOR: 45° MONOMETALICO DE CABLE Al/Ac A PLACA CORRIENTE NOMINAL: 600 A A: Cable Al/Ac 300/50 mm ² B: Placa al espesor 26mm con ϕ 18mm APARATO: SECCIONADORES F.I. Y P.P. Borne Tipo B2	6
⑧		CONECTOR: 90° MONOMETALICO DE CABLE Al/Ac A LACA CORRIENTE NOMINAL: 600 A A: Cable Al/Ac 300/50 mm ² B: Placa al espesor 26mm con ϕ 18mm APARATO: SECCIONADOR POLOS PARALELOS Borne Tipo B2	6
⑨	MATERIAL: ALEACION ALUMINIO 	CONECTOR: RECTO MONOMETALICO DE CABLE Al/Ac A ZAPATA CORRIENTE NOMINAL: 700 A A: Cable Al/Ac 300/50 mm ² B: Zapata de Aluminio 100 x 100 mm APARATO: TRAMPA DE ONDA Borne Tipo B7	30
⑩	MATERIAL: ALEACION ALUMINIO 	CONECTOR: RECTO MONOMETALICO DESLIZANTE DE BARRA Al Al A ZAPATA CORRIENTE NOMINAL: 700 A A: Barra Tubular de Al Al ϕ 63 mm B: Zapata de Aluminio 100 x 100 mm APARATO: INTERRUPTOR TRIPOLAR Borne Tipo B4	30
⑪		CONECTOR: EMPALME Y SOPORTE DOBLE DESILIZANTE PARA DOS CAÑOS CORRIENTE NOMINAL: 700 A A: Barra Tubular de Al Al ϕ 63 mm B: "T" Caño de cobre ϕ 50mm APARATO: AISLADOR SOPORTE Borne Tipo B3	30
⑫	MATERIAL: ALEACION ALUMINIO 	CONECTOR: 90° MONOMETALICO DE BARRA Al Al A PERNO CORRIENTE NOMINAL: 600 A A: Barra Tubular de Al Al ϕ 63 mm B: Placa al espesor 26mm con ϕ 18mm APARATO: SECCIONADORES F.I. Borne Tipo B2	3

POS.	ESQUEMA	DESCRIPCION	CANTIDAD
A1	<p>CARGA MINIMA DE FLUENCIA 12000 kg. x RAMA Y CONJUNTO</p> <p>2x3 AISLADORES U120 BS</p>	<p>TIPO: RETENCION DOBLE 132 kV 2 x 3 AISLADORES U 120BS</p> <p>CORRIENTE NOMINAL: -----</p> <p>A: Conductor Desnudo Al/Ac 300/50 mm²</p> <p>B: VIGA HORMIGON = ESPESOR 120 mm</p>	45
A2	<p>CARGA MINIMA DE FLUENCIA > 85% CARGA DE ROTURA DEL CONDUCTOR</p> <p>GRILLETE</p>	<p>TIPO: RETENCION HILO DE GUARDIA HACIA UN SOLO LADO, A MORSA</p> <p>CORRIENTE NOMINAL: -----</p> <p>A: Cable Acero Galvanizado 60 mm²</p> <p>B: Anillo</p>	17
A3	<p>CARGA MINIMA DE FLUENCIA 12000 kg. x RAMA Y CONJUNTO</p> <p>2x3 AISLADORES U120 BS</p>	<p>TIPO: RETENCION DOBLE 132 kV PARA BARRA 2 x 800mm²</p> <p>CORRIENTE NOMINAL: -----</p> <p>A: Cable Al 800mm²</p> <p>B: VIGA HORMIGON = ESPESOR 120 mm</p>	

TIPO	DETALLE DEL BORNE	DESCRIPCION	DOCUMENTACION DE REFERENCIA
B1		<p>APARATO: DESCARGADOR DE SOBRETENSIONES</p> <p>BORNE: PLANO</p> <p>MATERIAL: ALUMINIO</p>	
B2	<p>PLACA AL ESPESOR CON 6ø 18mm</p>	<p>APARATO: SECCIONADORES FI Y PP</p> <p>BORNE: PLANO</p> <p>MATERIAL: ALUMINIO</p>	
B3	<p>4 ø M 16x22</p>	<p>APARATO: AISLADOR SOPORTE 132 kV</p> <p>BORNE: PLACA A'G'</p> <p>MATERIAL: ACERO GALVANIZADO</p>	
B4	<p>8x ø14</p>	<p>APARATO: INTERRUPTOR</p> <p>BORNE: PLANO</p> <p>MATERIAL: ALUMINIO</p>	
B5		<p>APARATO: TRANSFORMADOR DE CORRIENTE</p> <p>BORNE: PLANO</p> <p>MATERIAL: ALUMINIO</p>	
B6		<p>APARATO: TRANSFORMADOR DE TENSION</p> <p>BORNE: PERNO CILINDRICO</p> <p>MATERIAL: LATON ESTAÑADO</p>	
B7		<p>APARATO: TRAMPA DE ONDA</p> <p>BORNE: PLANO</p> <p>MATERIAL: ALUMINIO</p>	



AMPLIACION

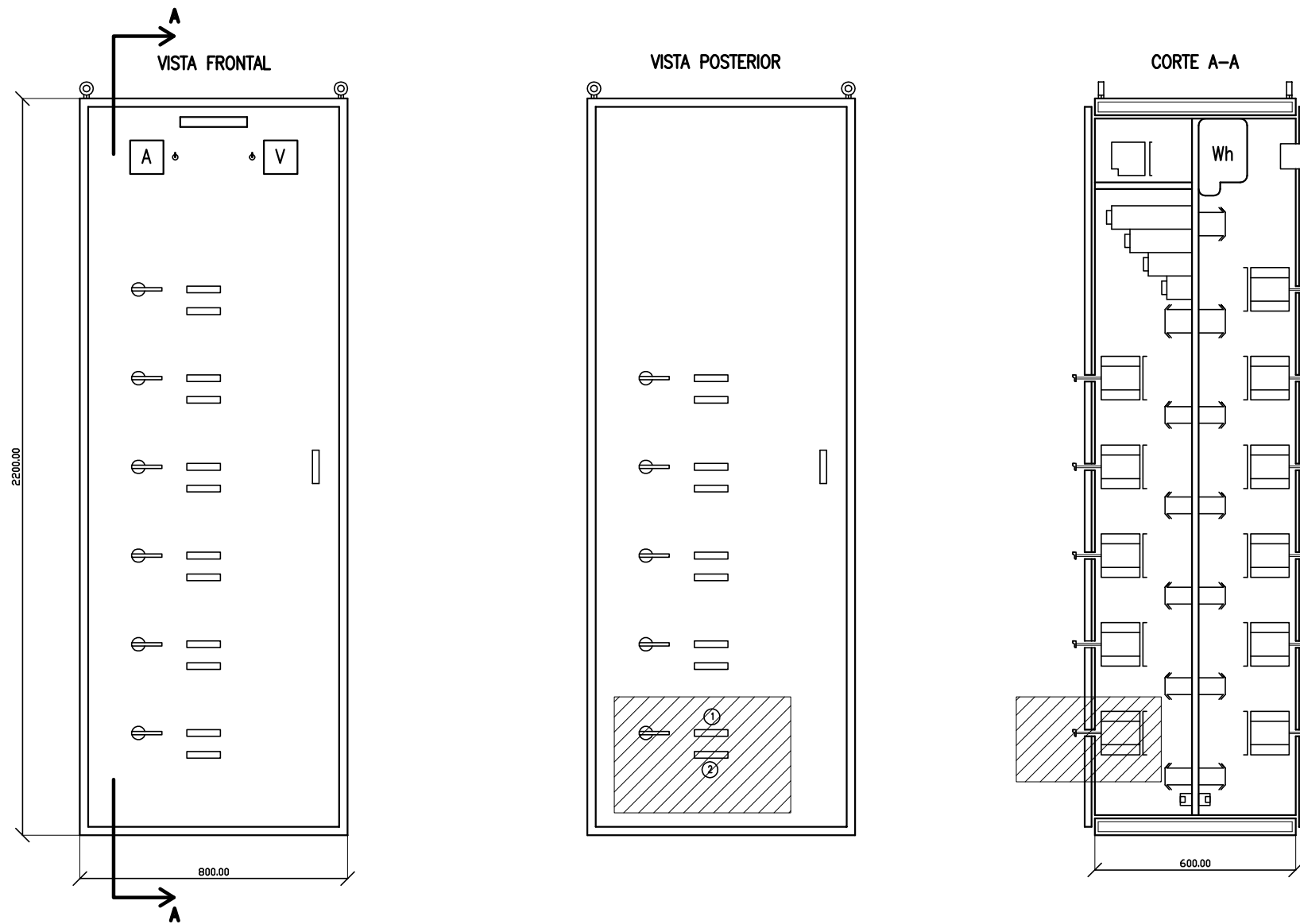
DOCUMENTACION DE REFERENCIA:

- AES-10-CO-51-P-001 E.T. COBOS 132 kv (AMPLIACION) PLANTA GENERAL
- AES-10-CO-61-P-001 E.T. COBOS 132 kv (AMPLIACION) ESQUEMA UNIFILAR DE 132 kv.
- AES-10-CO-61-P-002 E.T. COBOS 132 kv (AMPLIACION) SERVICIOS AUXILIARES DE 3X380/220 VCA - ESQUEMA UNIFILAR
- AES-10-CO-61-P-003 E.T. COBOS 132 kv (AMPLIACION) SERVICIOS AUXILIARES DE 110 VCC - ESQUEMA UNIFILAR
- AES-10-CO-61-P-004 E.T. COBOS 132 kv (AMPLIACION) SERVICIOS AUXILIARES DE 48 VCC - ESQUEMA UNIFILAR

REV.	FECHA	DESCRIPCION	PROYECTO	DIBUJO	REVISO	APROBO
A	DIC/08	PRIMERA EMISION	A.N.S.	M.J.G.	A.N.S.	O.M.

<p>una empresa AES Gener</p>			Tipo: A3			
			Rev.	A		
			Hoja: 1 de 4			
	Fecha	Nombre	Proyecto:			
Proyecto	DIC/08	Tec.A.N.Satriano	LAT 132kv E.T. COBOS-E.T. SALTA ESTE Y OBRAS ASOCIADAS			
Dibujo	DIC/08	Tec. M.J.García	Obra:			
Reviso	DIC/08	Tec.A.N.Satriano	E.T. COBOS 132 kv (AMPLIACION)			
Aprobo	DIC/08	Ing.O.Méndez	Plano:			
<p>TRANELSA CODIGO: AES-10-CO-52-P-001</p>			TABLEROS Y ARMARIOS VISTA FRENTE			
			DOCUMENTO N°:			
ESCALA: S/E						

TABLERO GENERAL DE SERVICIOS AUXILIARES DE CORRIENTE ALTERNA (TGSACA)

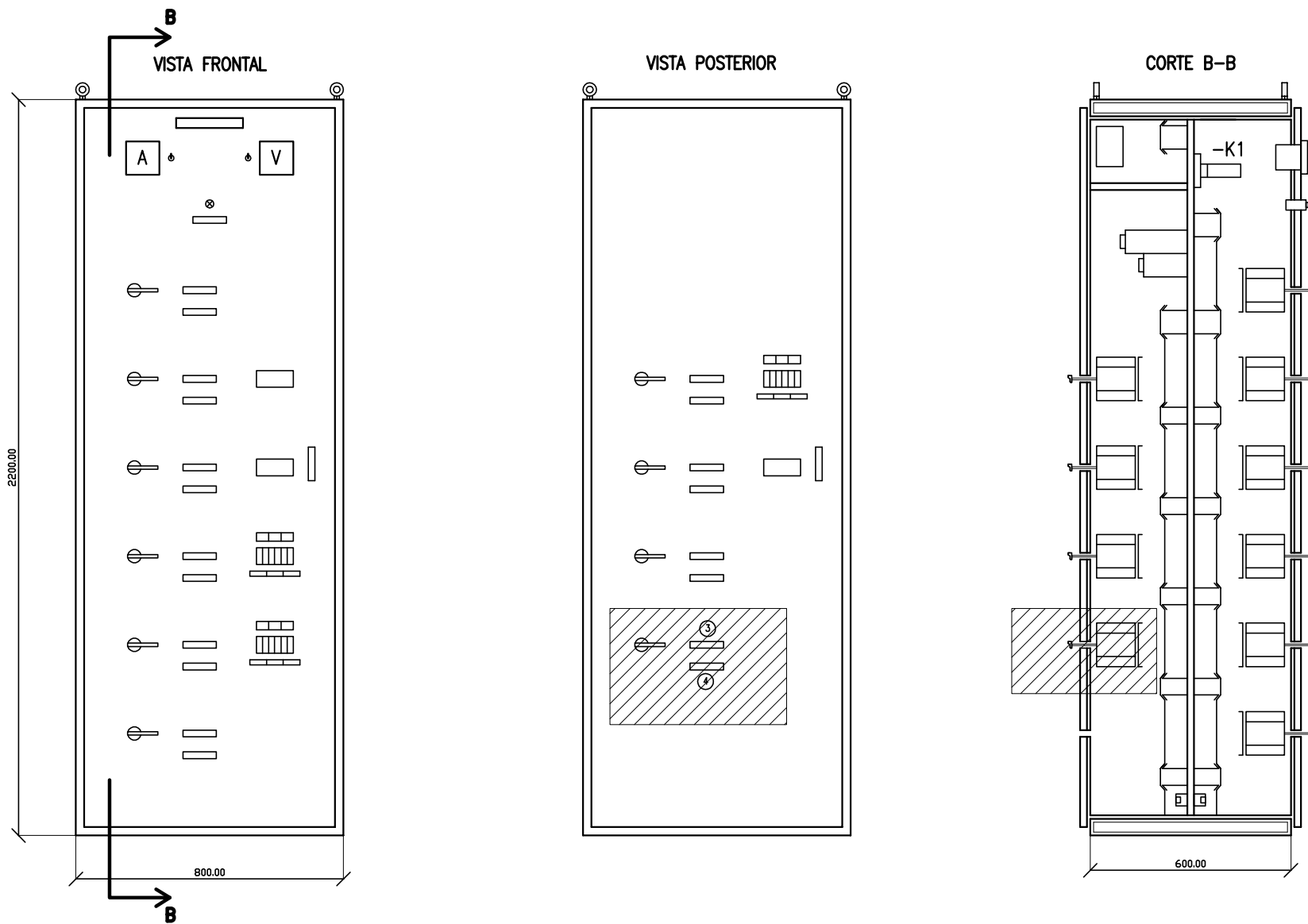


REFERENCIAS:

- ① K03 - SACA
- ② Q2.5
- ③ K03 - SACC
- ④ Q2.4

 ZONA AMPLIACION

TABLERO GENERAL DE SERVICIOS AUXILIARES DE CORRIENTE CONTINUA (TGSACC)



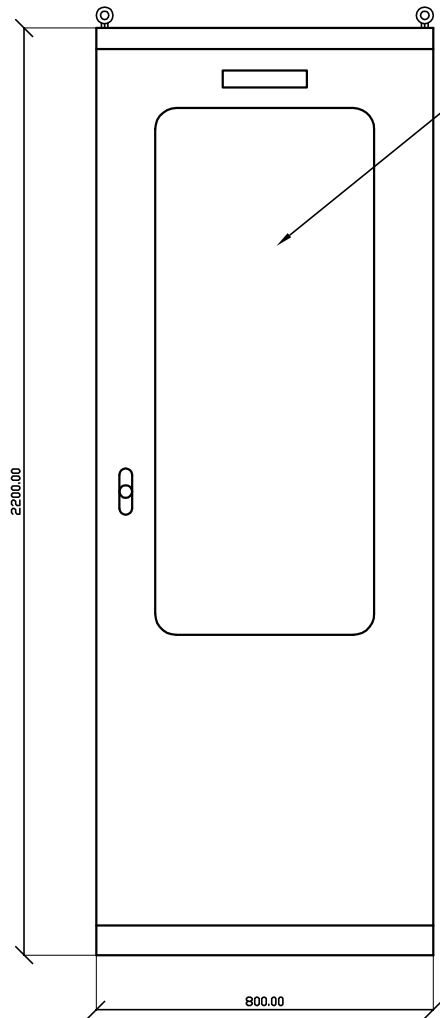
REFERENCIAS:

- ① K03 - SACA
- ② Q2.5
- ③ K03 - SACC
- ④ Q2.4

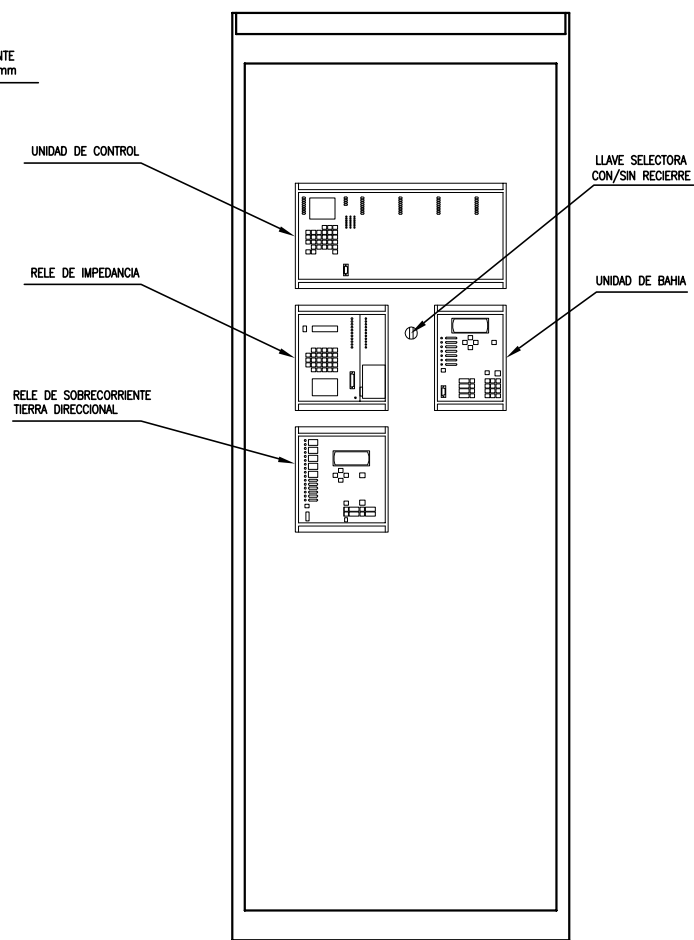
 ZONA AMPLIACION

TABLERO DE CONTROL Y PROTECCIONES CAMPO 08 Y UC (K03-CP08)

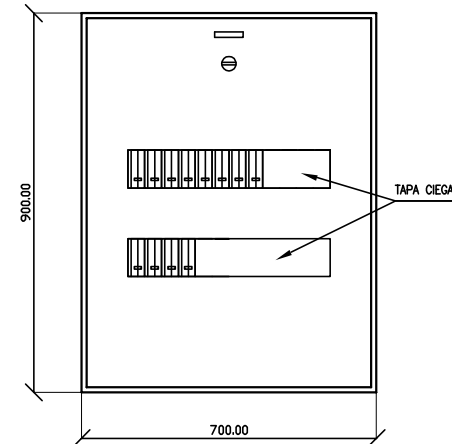
VISTA FRONTAL



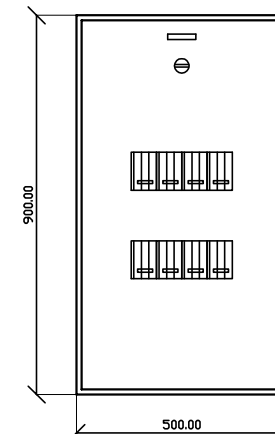
VISTA FRONTAL SIN PUERTA



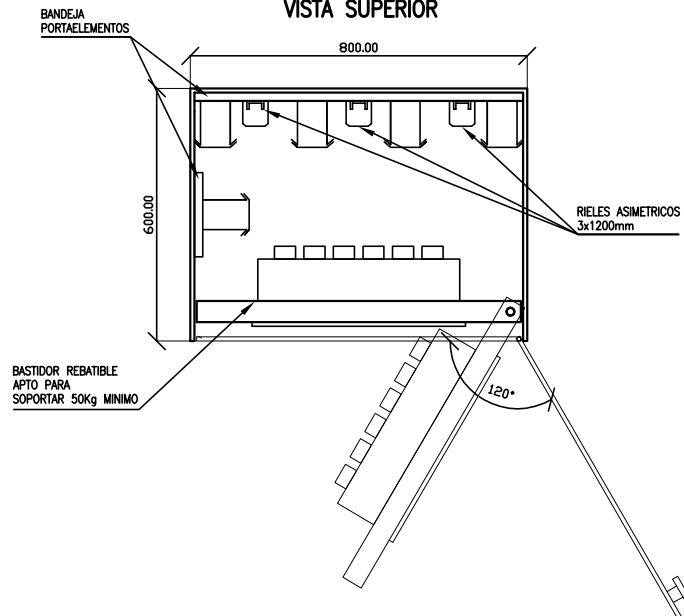
TABLERO SERV. AUX. DE CORRIENTE ALTERNA (K03-SACC)



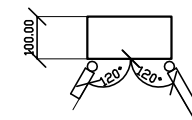
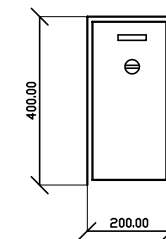
TABLERO SERV. AUX. DE CORRIENTE CONTINUA (K03-SACA)

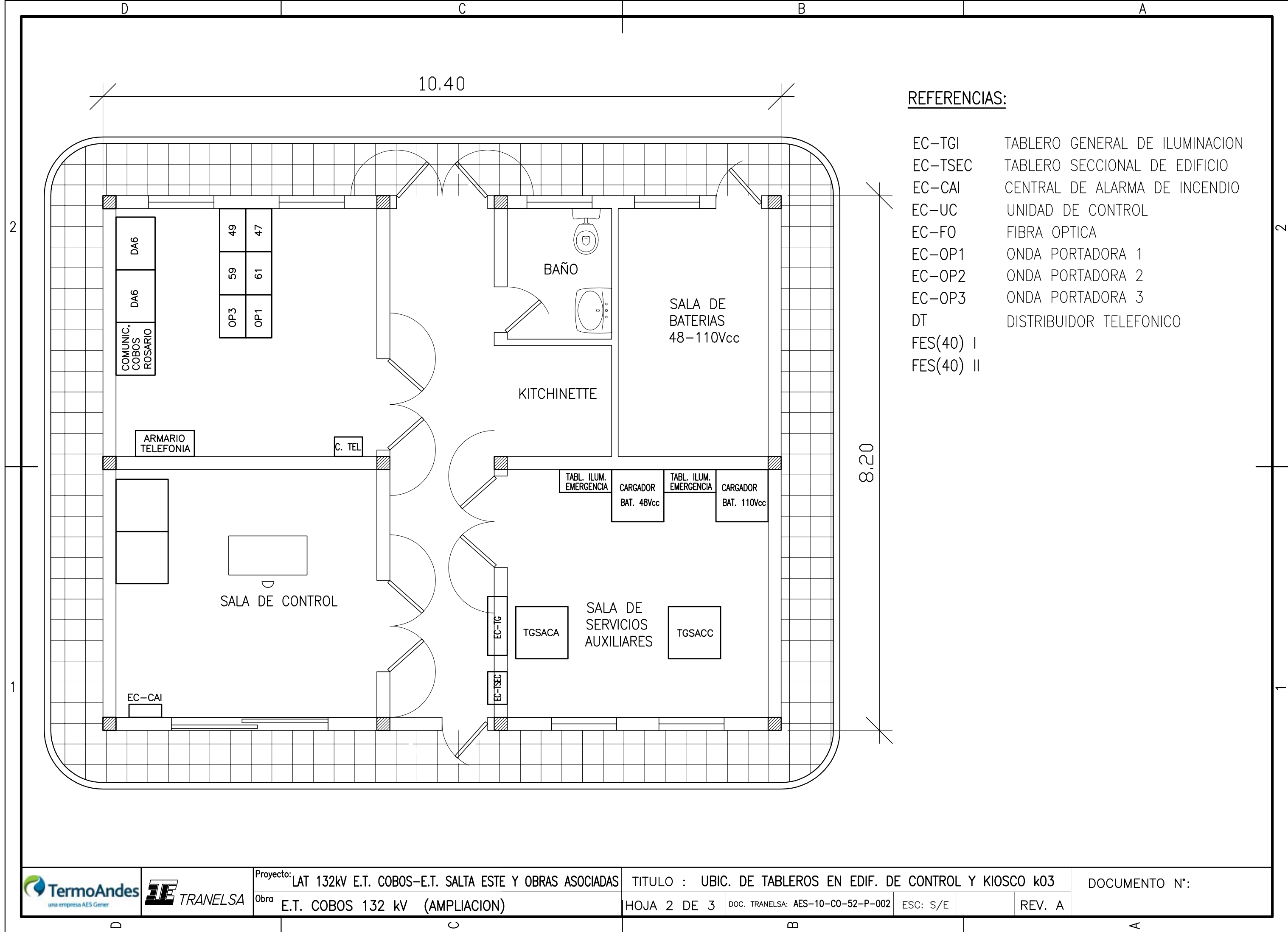


VISTA SUPERIOR



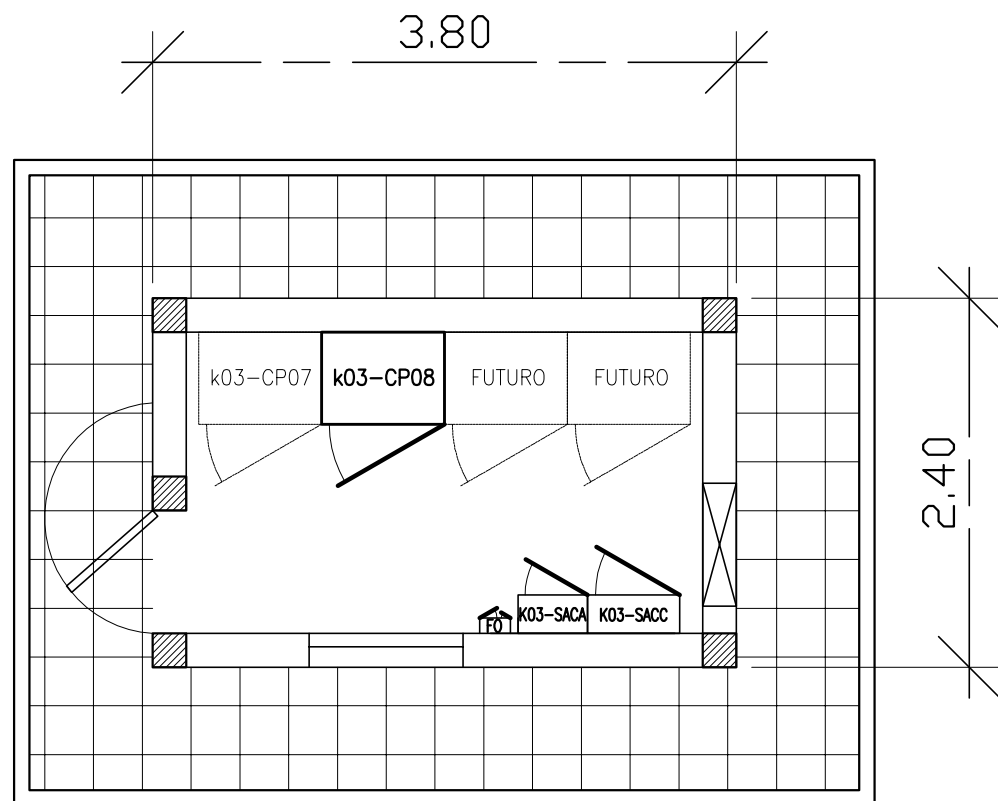
TABLERO FIBRA OPTICA (K03)





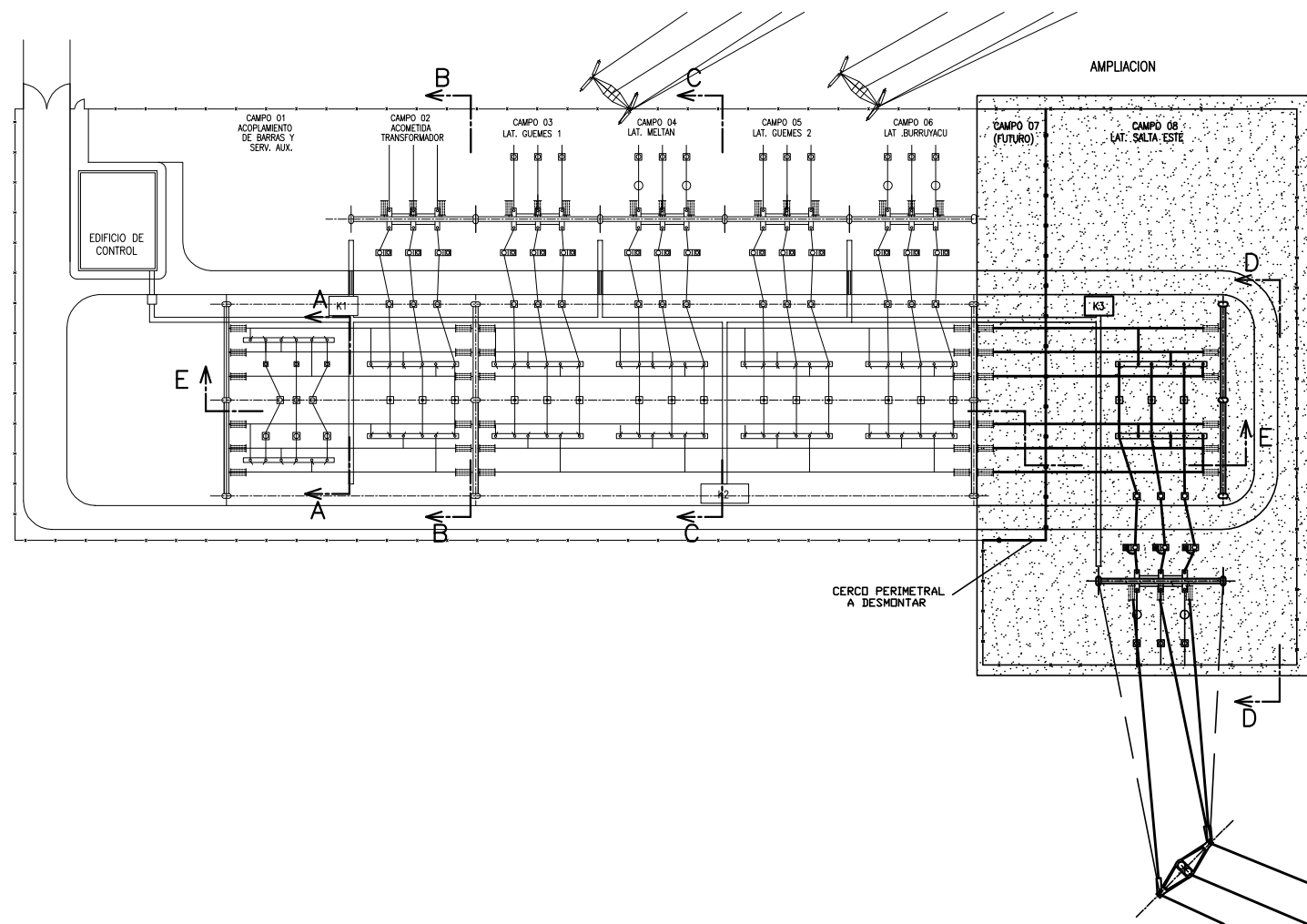
REFERENCIAS:

- EC-TGI TABLERO GENERAL DE ILUMINACION
- EC-TSEC TABLERO SECCIONAL DE EDIFICIO
- EC-CAI CENTRAL DE ALARMA DE INCENDIO
- EC-UC UNIDAD DE CONTROL
- EC-FO FIBRA OPTICA
- EC-OP1 ONDA PORTADORA 1
- EC-OP2 ONDA PORTADORA 2
- EC-OP3 ONDA PORTADORA 3
- DT DISTRIBUIDOR TELEFONICO
- FES(40) I
- FES(40) II



REFERENCIAS:

- k03-CP07 TABLERO DE CONTROL Y PROTECCIONES CAMPOS 07 UC (FUTURO)
- k03-CP08 TABLERO DE CONTROL Y PROTECCIONES CAMPOS 08 UC
- k03-SACA TABLERO SERV. AUX. DE CORRIENTE ALTERNA
- k03-SACC TABLERO SERV. AUX. DE CORRIENTE CONTINUA
- k03-FO TABLERO FIBRA OPTICA



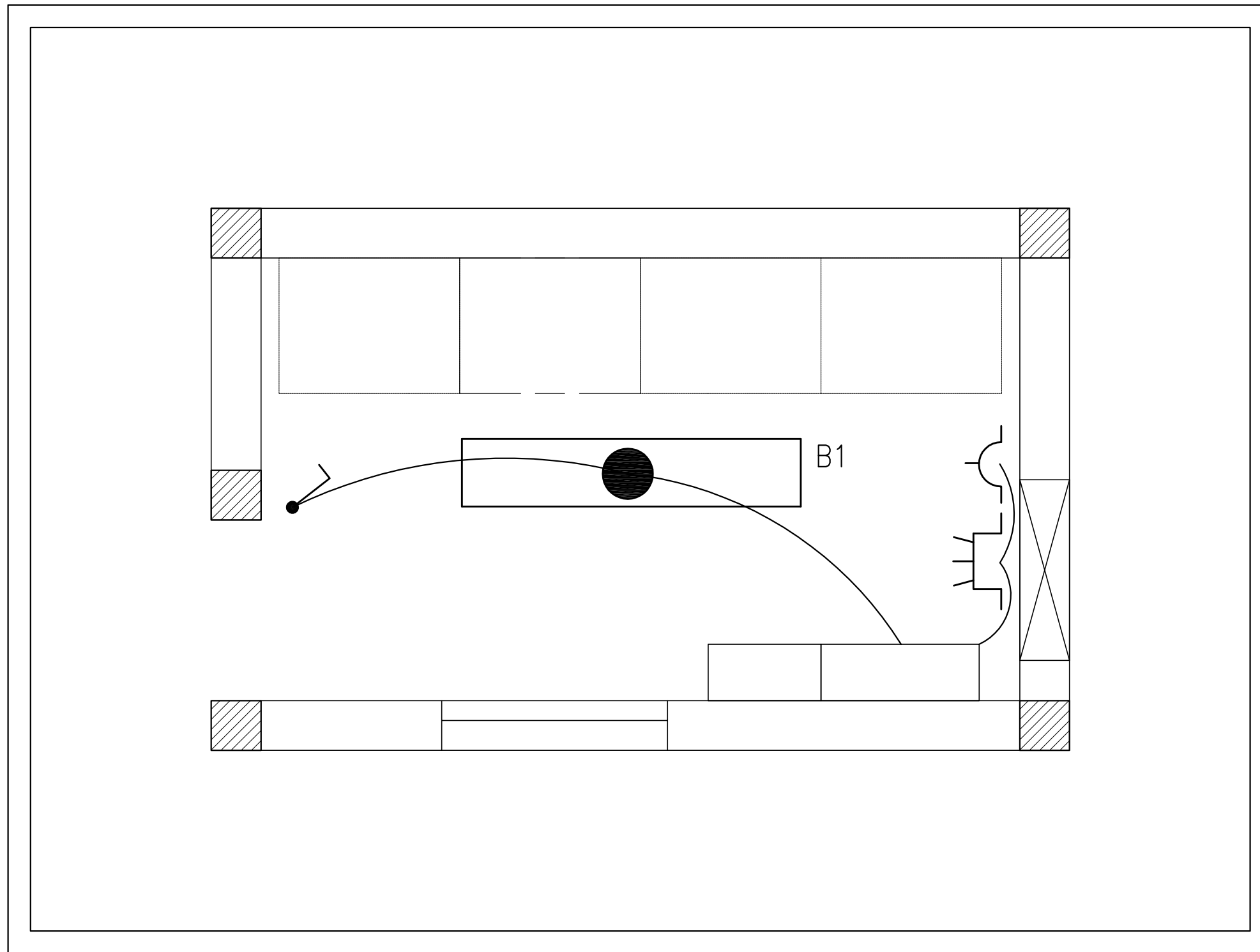
DOCUMENTACION DE REFERENCIA:

- AES-10-CO-51-P-001 E.T. COBOS 132 kV (AMPLIACION) PLANTA GENERAL
- AES-10-CO-52-P-001 E.T. COBOS 132 kV (AMPLIACION) TABLEROS Y ARMARIOS - VISTA DE FRENTE
- AES-10-CO-61-P-002 E.T. COBOS 132 kV (AMPLIACION) TABLEROS Y ARMARIOS - SERVICIOS AUXILIARES 3X380/220VCA
- AES-10-CO-61-P-003 E.T. COBOS 132 kV (AMPLIACION) TABLEROS Y ARMARIOS - SERVICIOS AUXILIARES 110VCC

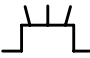
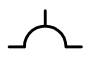

REV.	FECHA	DESCRIPCION	PROYECTO	DIBUJO	REVISO	APROBO
A	DIC/08	PRIMERA EMISION	A.N.S.	M.J.G.	A.N.S.	O.M.

			Tipo: A3			
			Rev.	A		
			Hoja: 1 de 4			
	Fecha	Nombre	Proyecto:			
Proyecto	DIC/08	Tec.A.N.Satriano	LAT 132kV E.T. COBOS-E.T. SALTA ESTE Y OBRAS ASOCIADAS			
Dibujo	DIC/08	Tec. M.J.García				
Reviso	DIC/08	Tec.A.N.Satriano	Obra:			
Aprobo	DIC/08	Ing.O.Méndez	E.T. COBOS 132 kV			
			Plano:			
			KIOSCO DE PLAYA K03 LUM, CAJAS TOMACORRIENTES DE CA Y CIRCUITO DETECCION DE INCENDIO			
TRANELSA CODIGO: AES-10-CO-52-P-003			DOCUMENTO N°:			
ESCALA: S/E						

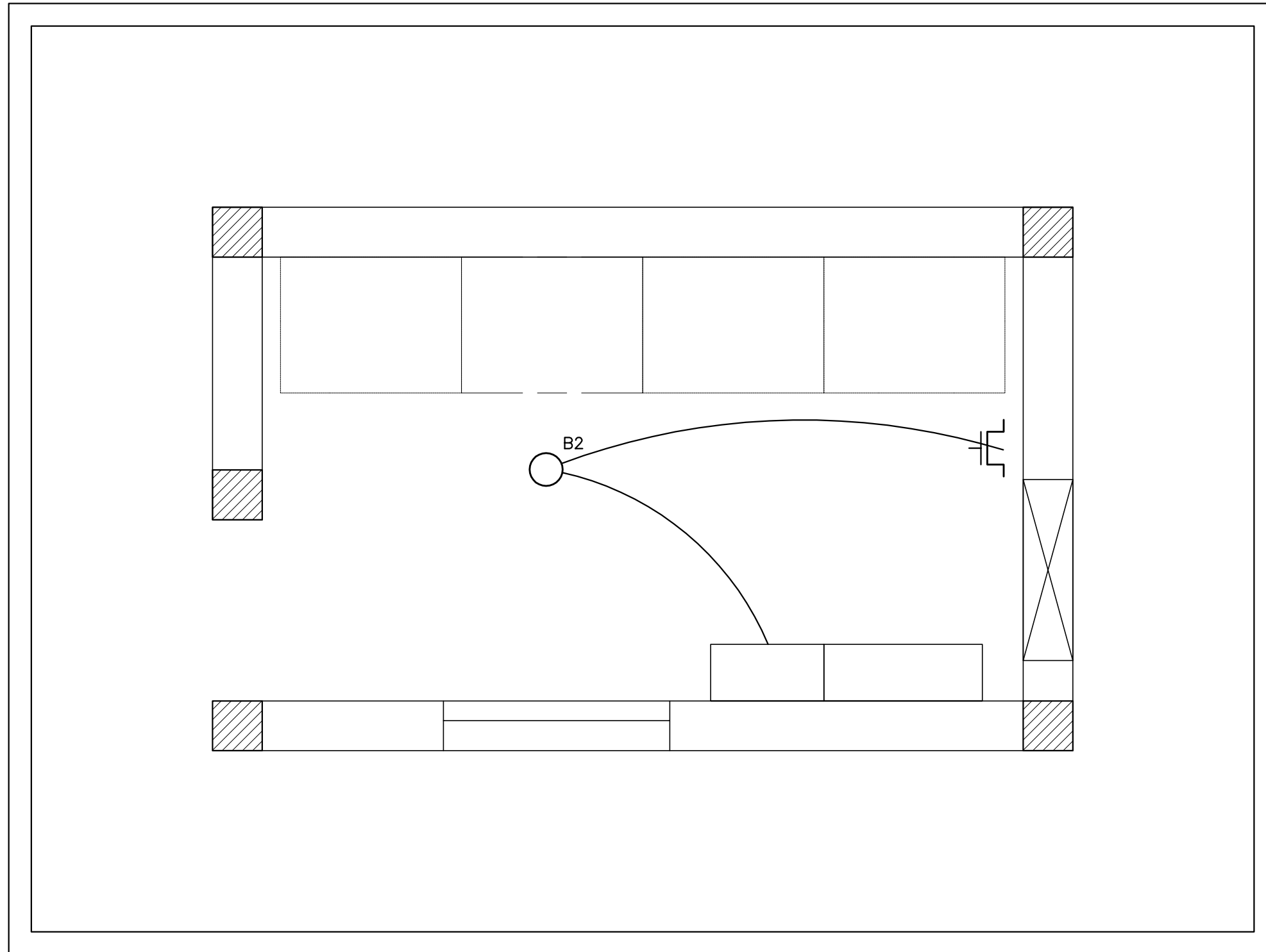
EDIFICIO K03
DISTRIBUCION CA



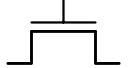

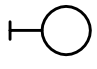
REFERENCIAS:

- B1 - ARTEFACTO FLUORESCENTE TIPO PLAFON - 2x36W
PHILIPS LINEA FINISS - DIMENS. 1300x162x104mm
-  TOMA TRIFASICO CON TIERRA - 20 A
-  TOMA MONOFASICO CON TIERRA - 10 A
-  LLAVE DE 1 PUNTO - 220 Vca - 10 A

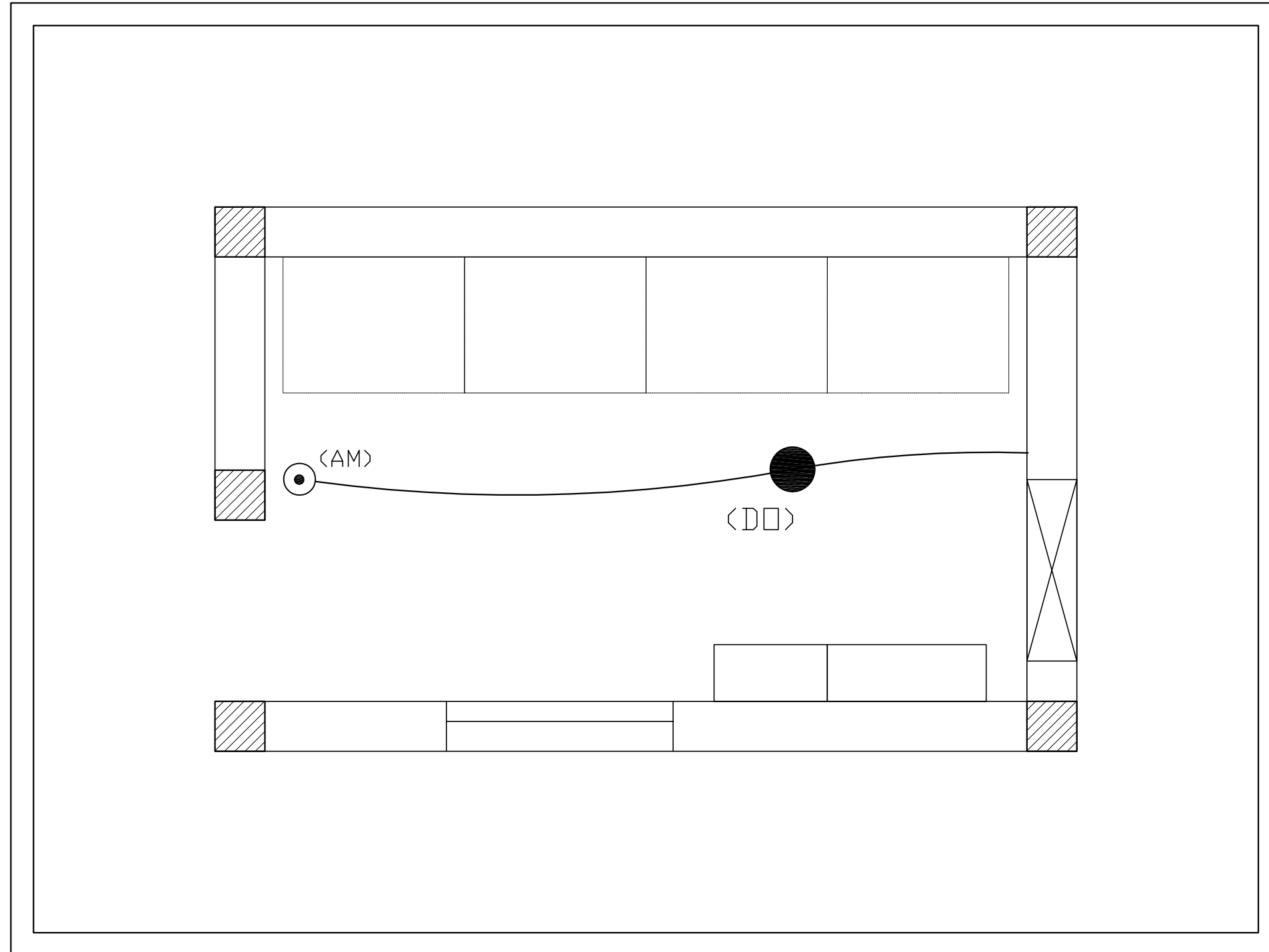
EDIFICIO K03 DISTRIBUCION CC



REFERENCIAS:

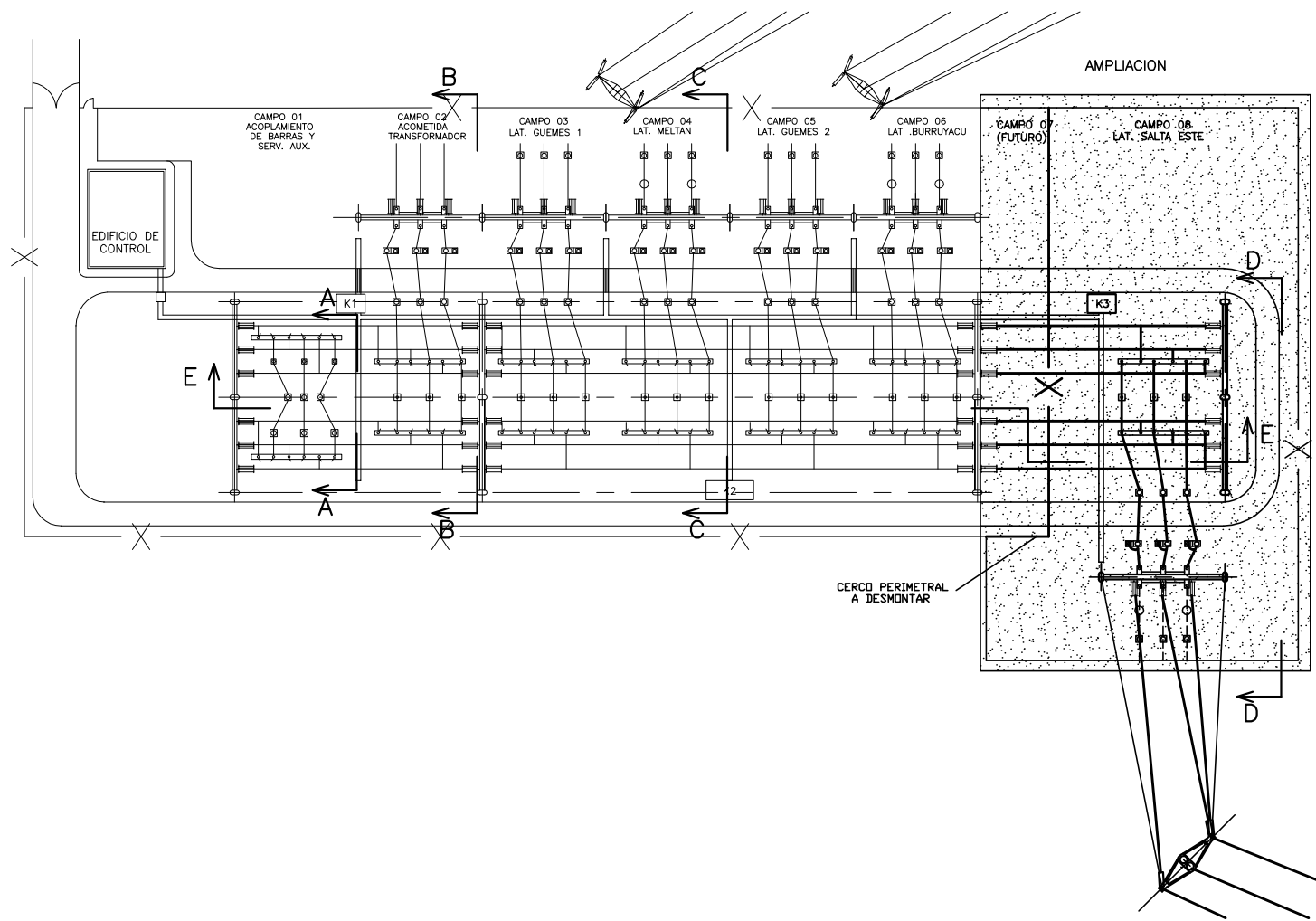
-  TOMA DE CORRIENTE CONTINUA
-  B2 APLIQUE 1x60 W INCANDESCENTE
-  APLIQUE DE ILUMINACION
LAMPARA INCANDESCENTE 1X26W

EDIFICIO K03
DETECCION DE INCENDIO



REFERENCIAS:

- -DETECTOR OPTICO DE HUMO (DO)
- ⊙ -AVISADOR MANUAL (AM)
- 📣 -SIRENA EXTERIOR (SE)



REFERENCIAS

BBU	BUSBAR BAY UNIT
BCU	BAY CONTROL UNIT
UCPB	UNIDAD CENTRAL PROTECCION DE BARRAS
UCCP	UNIDAD CENTRAL CONTROL Y PROTECCION
MED	MEDICION
VSY	VERIFICACION DE SINCRONISMO
RUT	RECIERRE UNIPOLAR
ROT	REGISTRO OSCILOGRAFICO DE FALLAS
LF	LOCALIZADOR DE FALLAS
EA	ENERGIA ACTIVA
ER	ENERGIA REACTIVA
FO	FIBRA OPTICA

DOCUMENTACION DE REFERENCIA:

- AES-10-CO-51-P-001 E.T. COBOS 132 kV - PLANTA GENERAL
- AES-10-CO-61-P-002 E.T. COBOS 132 kV - SERVICIOS AUXILIARES 380X220 VCA
- AES-10-CO-61-P-003 E.T. COBOS 132 kV - SERVICIOS AUXILIARES 110 VCC
- AES-10-CO-61-P-004 E.T. COBOS 132 kV - SERVICIOS AUXILIARES 48 VCC

B	NOV/08	MODIFICACIONES VARIAS	A.N.S.	M.J.G.	A.N.S.	O.M.
A	JUNIO/08	PRIMERA EMISION	A.N.S.	M.J.G.	A.N.S.	O.M.
REV.	FECHA	DESCRIPCION	PROYECTO	DIBUJO	REVISO	APROBO




una empresa AES Gener

Tipo: A3

Rev.	A	B	
------	---	---	--

Hoja: 1 de 6

Fecha	Nombre	Proyecto:
02/06/08	Tec.A.N.Satriano	LAT 132kV E.T. COBOS-E.T. SALTA ESTE Y OBRAS ASOCIADAS
02/06/08	Tec. M.J.García	
02/06/08	Tec.A.N.Satriano	
02/06/08	Ing.O.Méndez	
		Obra:
		E.T. COBOS 132 kV



Plano:

ESQUEMA UNIFILAR 132 kV

TRANELSA CODIGO:
AES-10-CO-61-P-001

ESCALA: S/E DOCUMENTO N°:

TRANSFORMADORES DE TENSION 1U08L			
TIPO: INDUCTIVO		TENSION MAX. DE SERVICIO: 170 kV	
RELACION: $\frac{132}{1,73} / \frac{0,11}{1,73} - \frac{0,11}{1,73}$ kV			BIL 650 kV
NUCLEO	UTILIZACION	PRESTACION	CLASE
1	MEDICION	30 VA	0.5
2	PROTECCION	30 VA	3P

TRANSFORMADORES DE CORRIENTE 1I08L				
TENSION MAX. DE SERVICIO: 170 kV		CORRIENTE NOMINAL		
BIL: 650 kV		RANGO EXTENDIDO: 120 %		
RELACION: 600-1200-2400/1-1-1A				
NUCLEO	UTILIZACION	PRESTACION	CLASE	FACTOR N
1	MEDICION	30 VA	0.5	≤ 5
2	PROTECCION	30 VA	5P	≥ 20
3	PROTECCION	30 VA	5P	≥ 20

APARATOS DE MANIOBRA CAMPO 08			
	SECCIONADOR	SECCIONADOR DE TIERRA	INTERRUPTOR
TENSION MAX. DE SERVICIO	145 kV	145 kV	145 kV
BIL	650 kV	650 kV	650 kV
CORRIENTE NOMINAL	1250 A	—	3150 A
POTENCIA DE RUPTURA	—	—	7 GVA

D

C

B

A

CAMPO 01
ACOPLAMIENTO DE BARRAS

CAMPO 02
ACOMETIDA DE TRANSFORMADOR

CAMPO 03
LINEA GUEMES 1

CAMPO 04
LINEA METAN

CAMPO 05
LINEA GUEMES 2

CAMPO 06
LINEA BURRUYACU

CAMPO 07
FUTURO

TRANSFORMADOR
345/132 kV

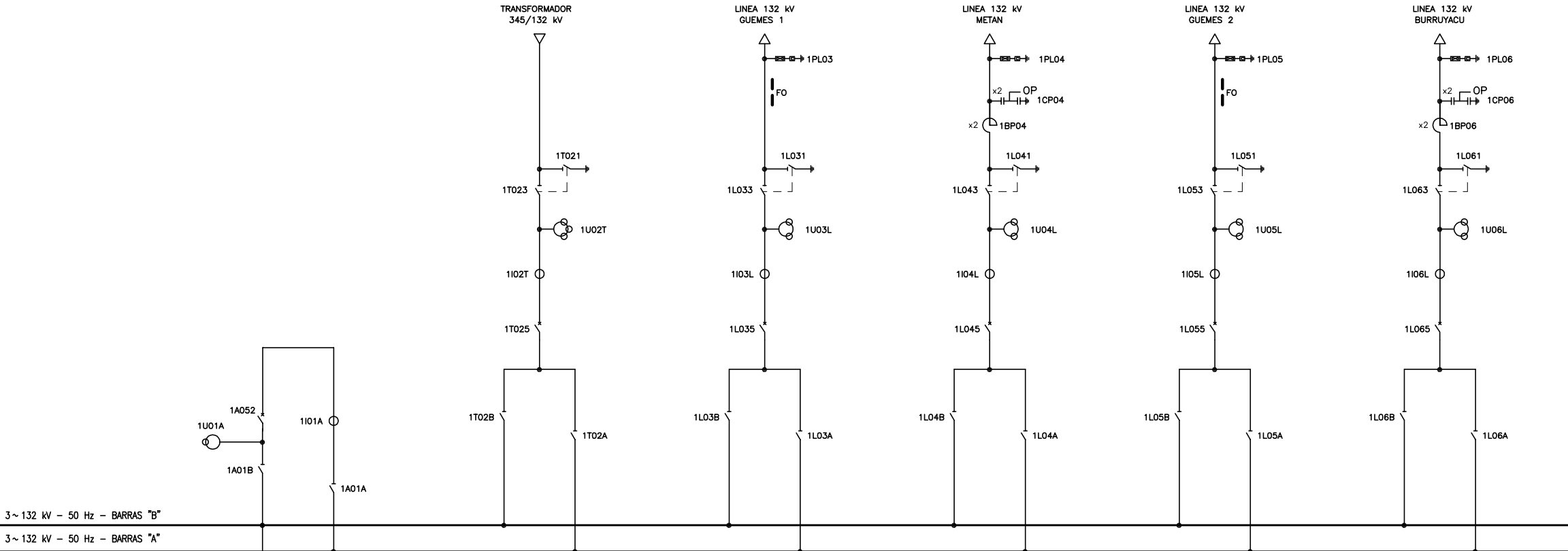
LINEA 132 kV
GUEMES 1

LINEA 132 kV
METAN

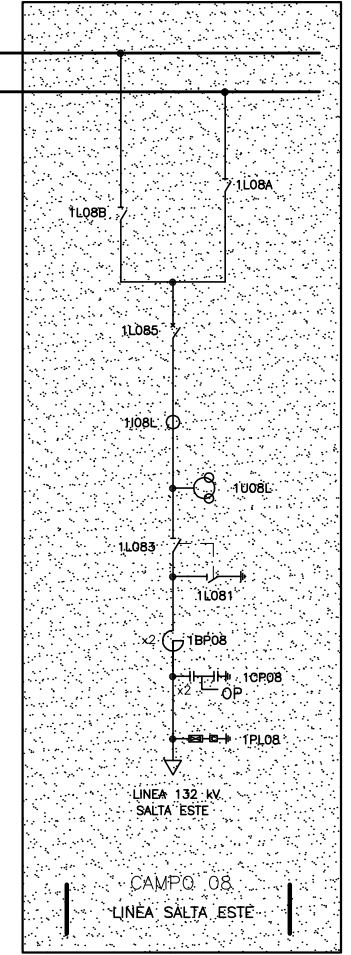
LINEA 132 kV
GUEMES 2

LINEA 132 kV
BURRUYACU

3~ 132 kV - 50 Hz - BARRAS "B"
3~ 132 kV - 50 Hz - BARRAS "A"



AMPLIACION



AMPLIACION

MEDICION DE BARRAS
CAMPO 00



Proyecto: LAT 132kV E.T. COBOS-E.T. SALTA ESTE Y OBRAS ASOCIADAS

Obra: E.T. COBOS 132 kV (AMPLIACION)

TITULO : ESQUEMA UNIFILAR 132 kV

HOJA 2 DE 6

DOC. TRANELSA: AES-10-C0-61-P-001

ESC: S/E

REV. B

DOCUMENTO N°:

2

1

2

1

D

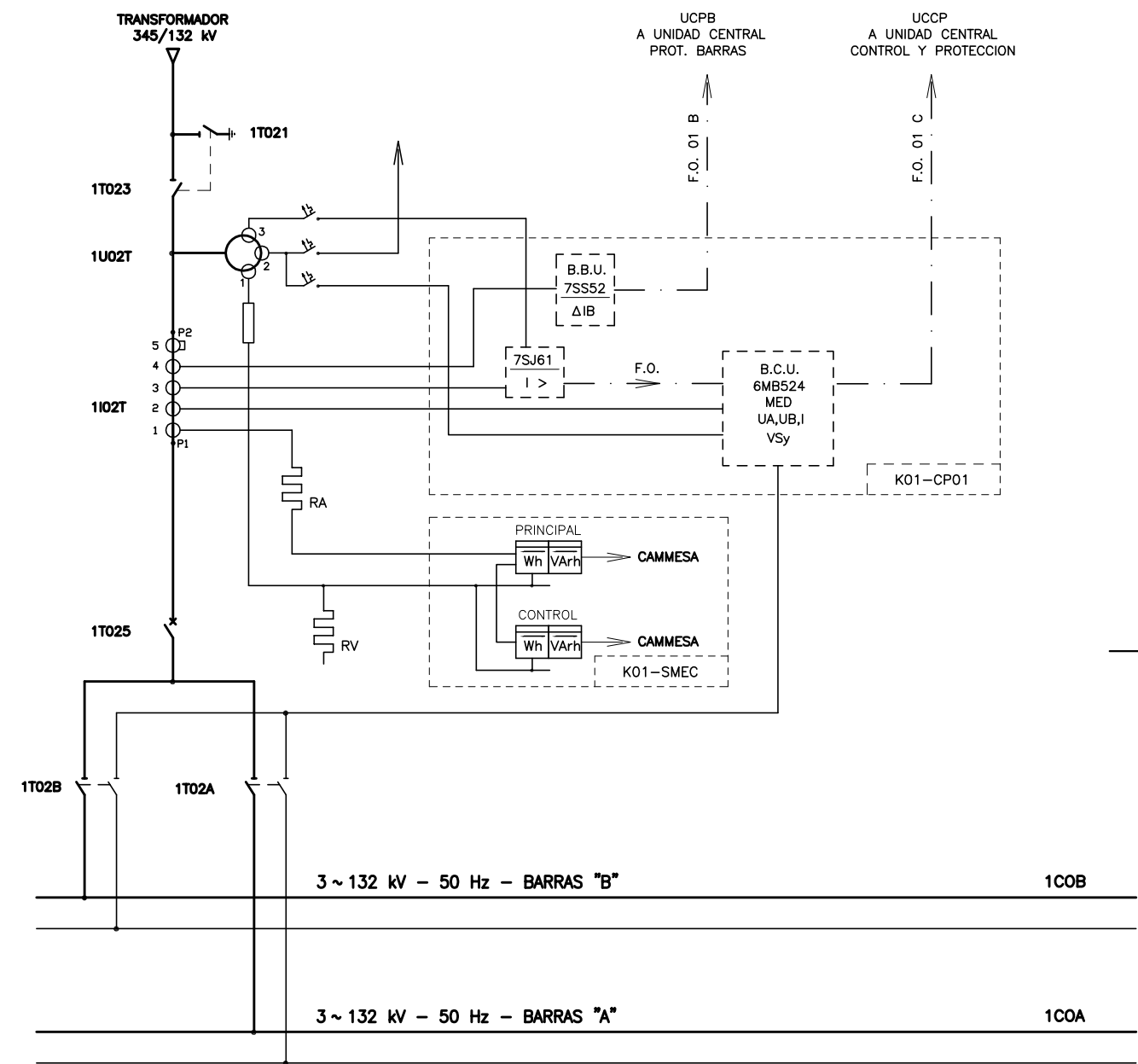
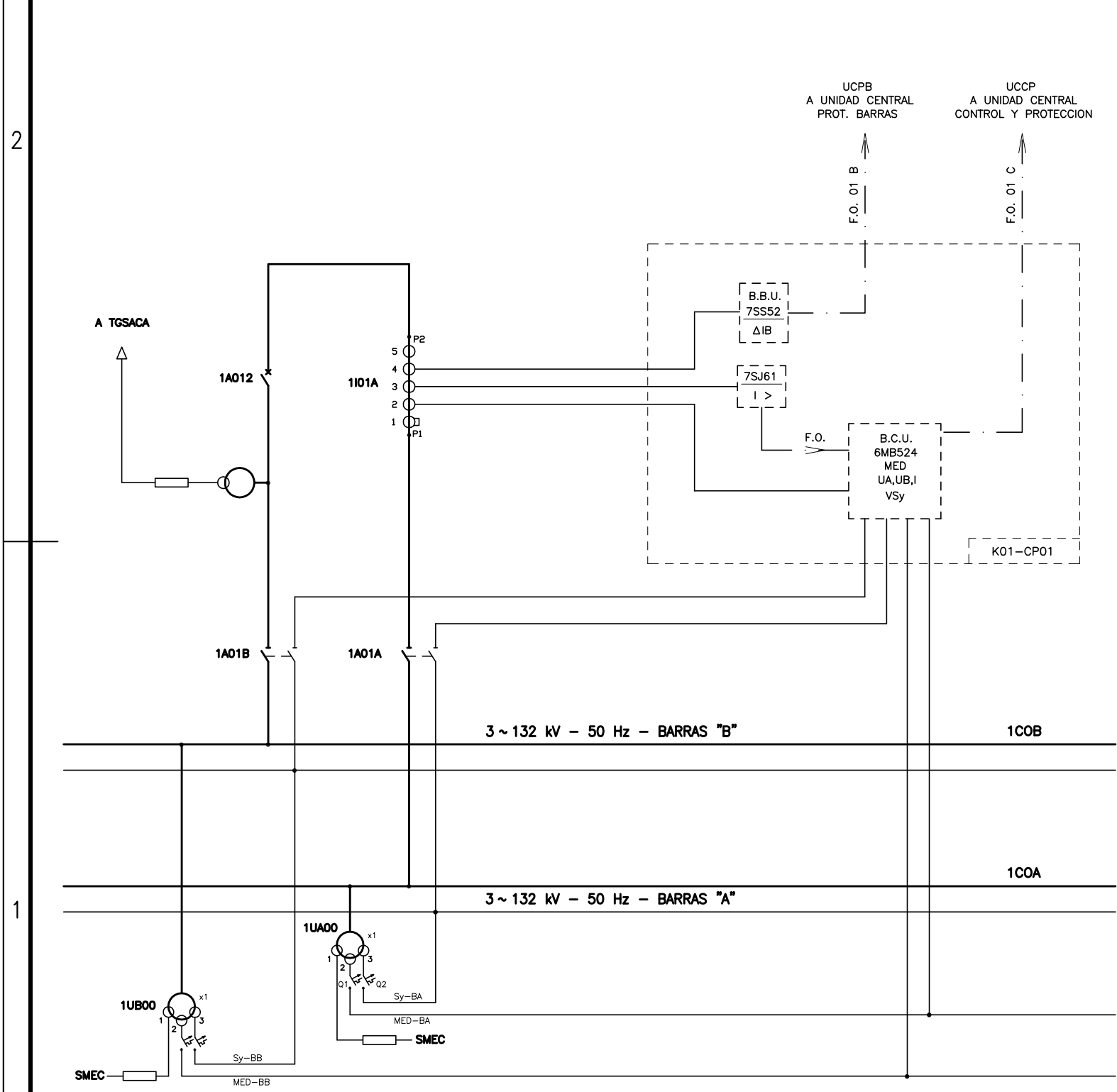
C

B

A

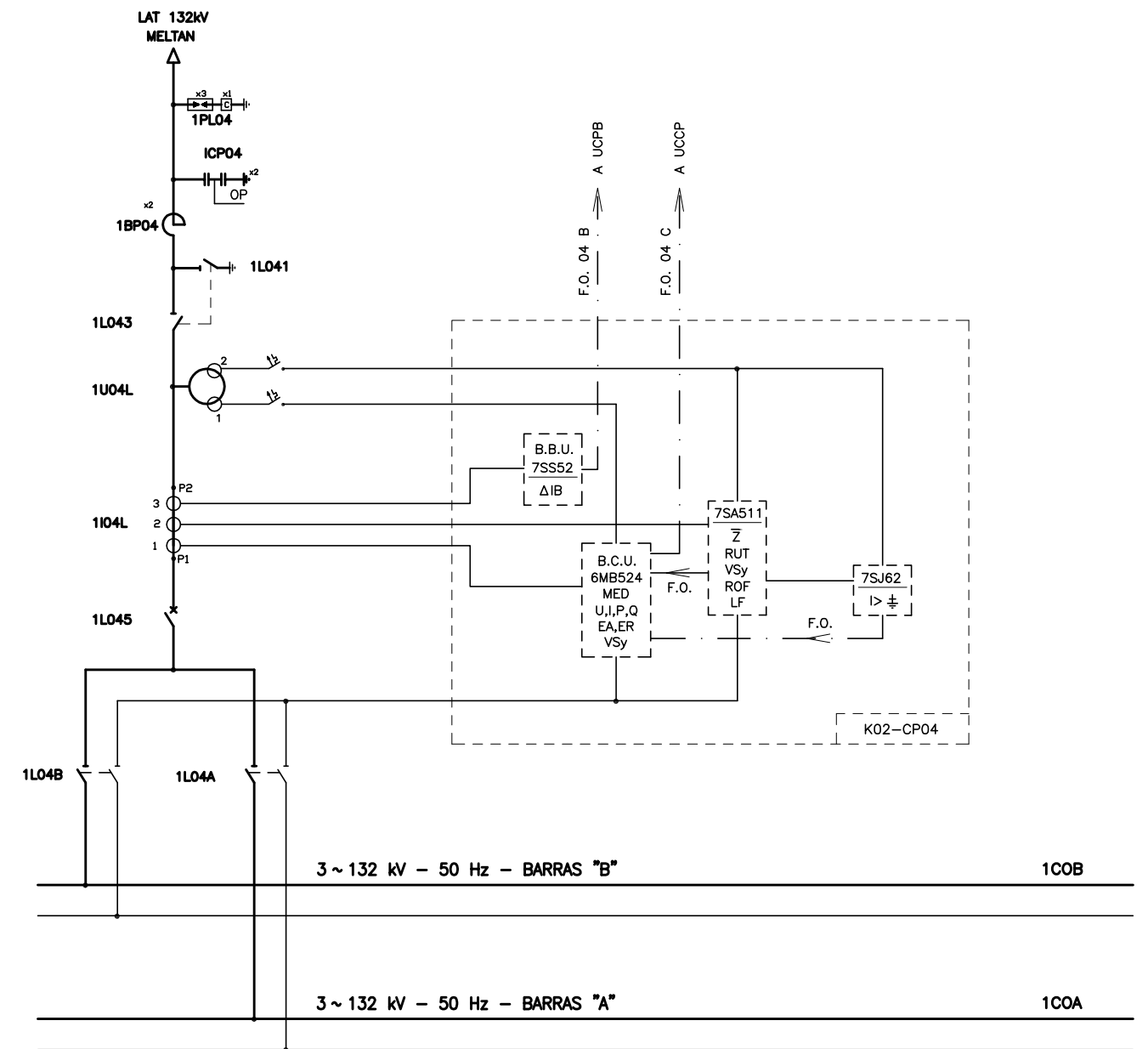
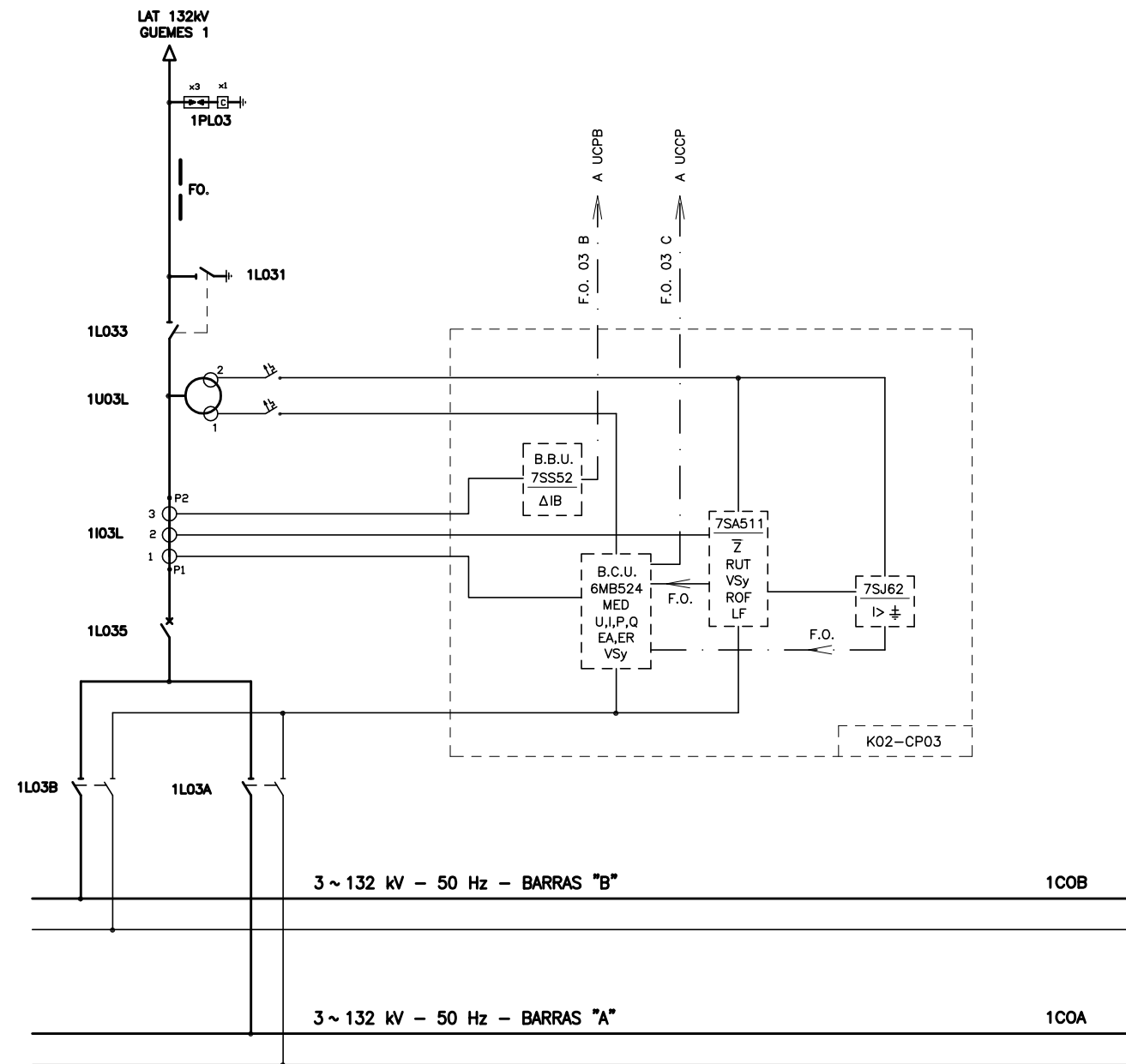
CAMPO 01 (EXISTENTE)
ACOPLAMIENTO DE BARRAS

CAMPO 02 (EXISTENTE)



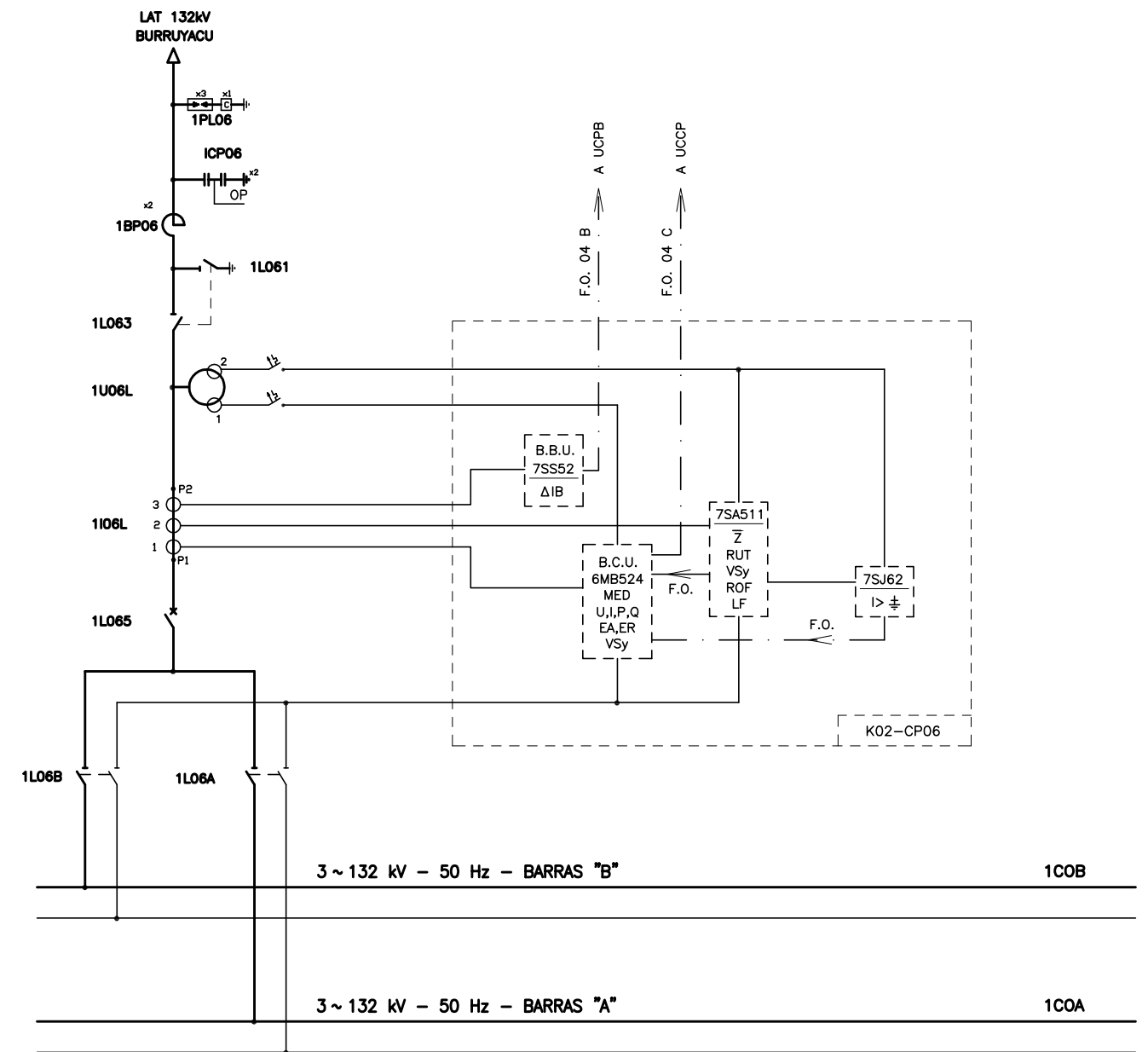
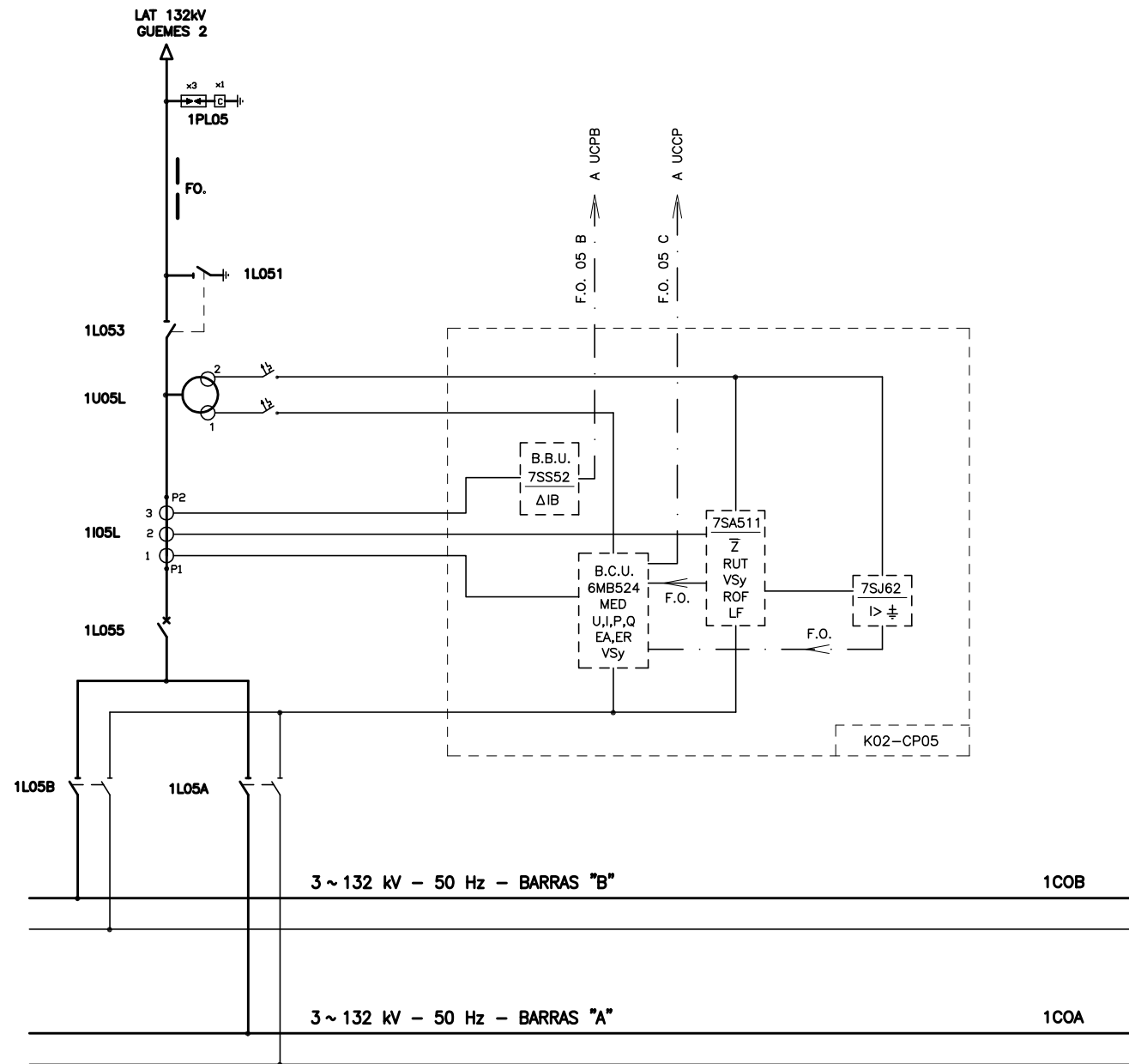
CAMPO 03 (EXISTENTE)

CAMPO 04 (EXISTENTE)



CAMPO 05 (EXISTENTE)

CAMPO 06 (EXISTENTE)



D

C

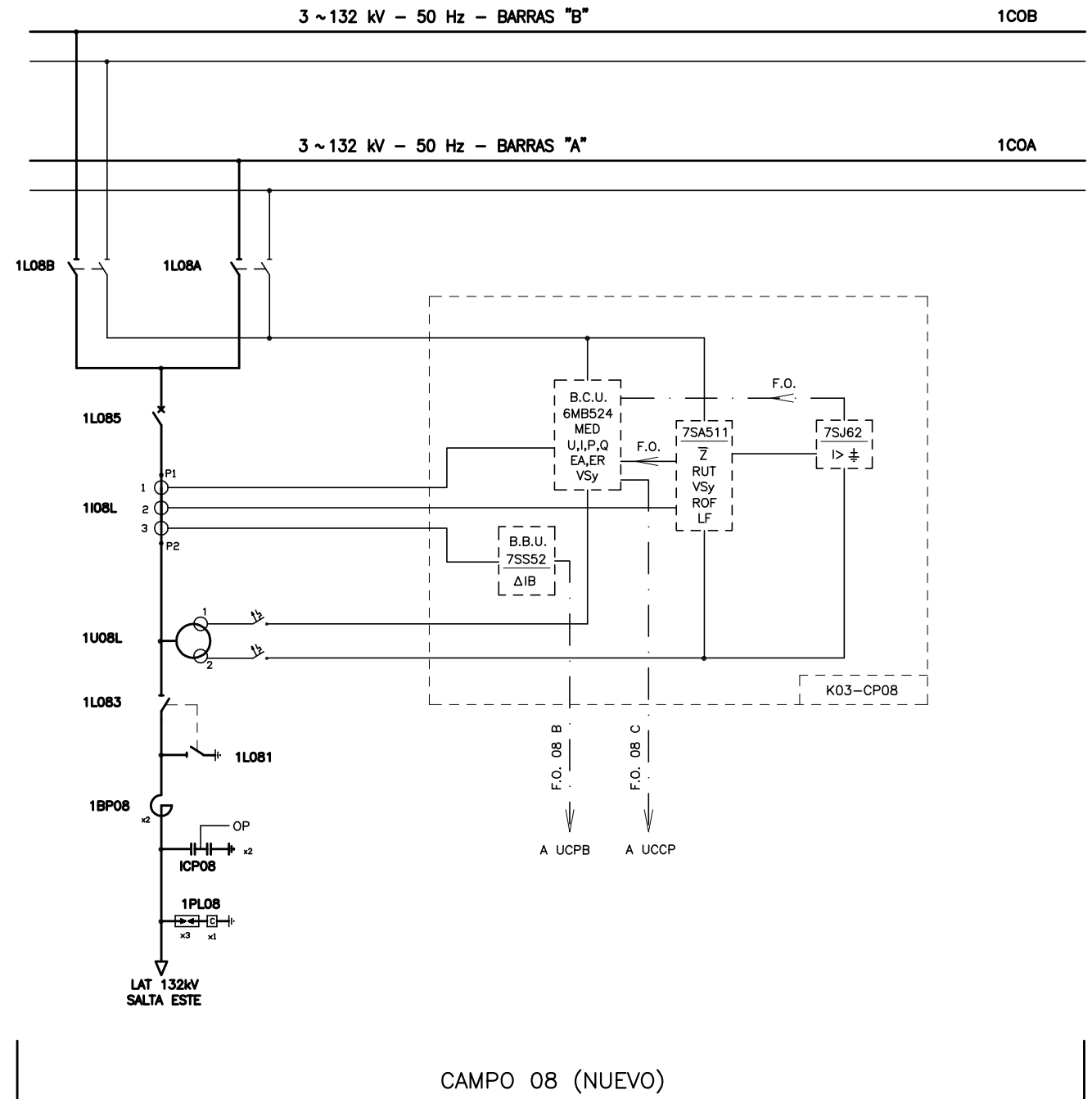
B

A

2

2

1

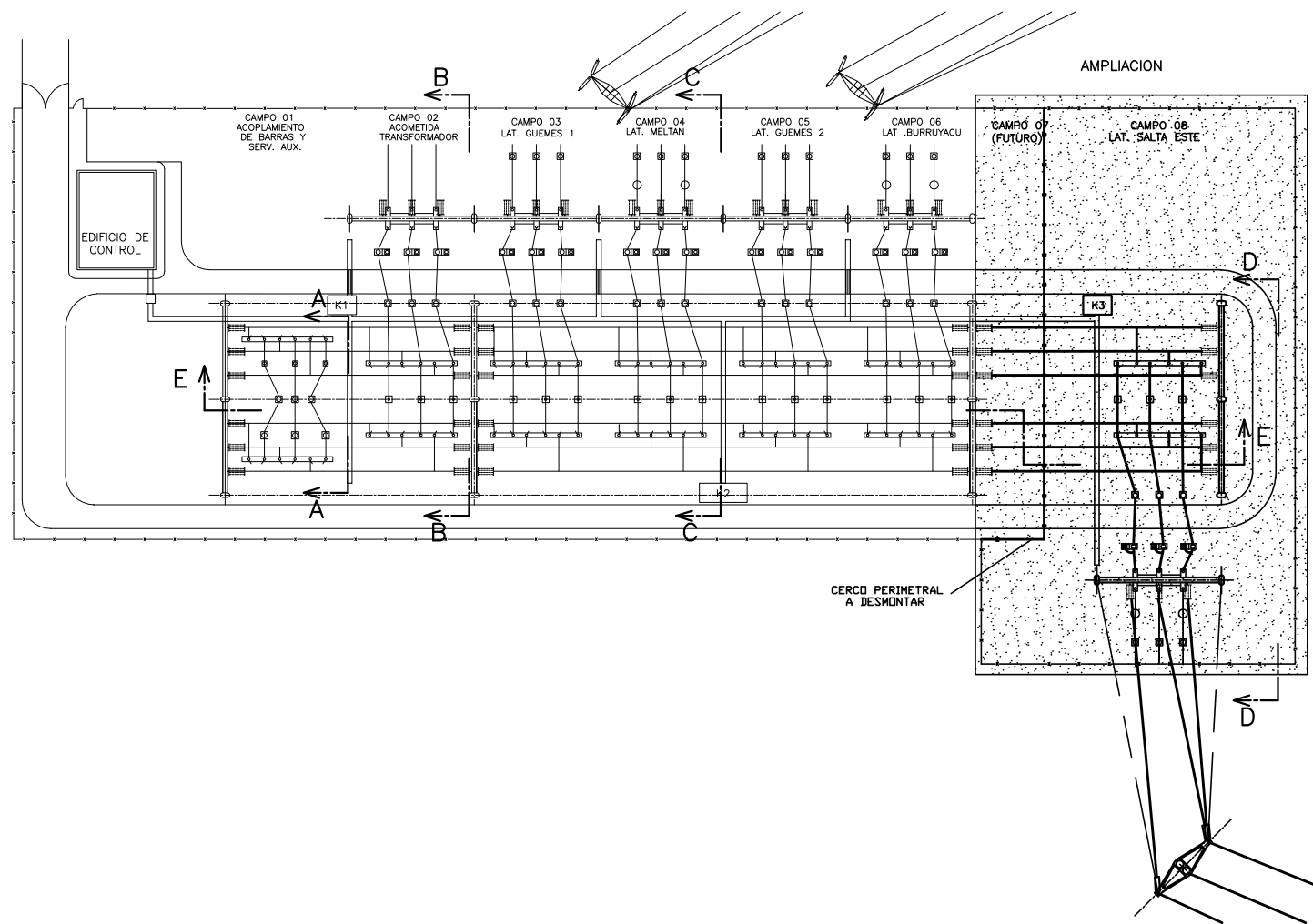


D

C

B

A



DOCUMENTACION DE REFERENCIA:

TERMOANDES:

G68300-L1029-S6002-C1 E.T. COBOS 132 kV - ESQUEMA UNILAR SERVICIOS AUXILIARES C.A. 380/220 Vca

TRANELSA:

AES-10-CO-61-P-001 E.T. COBOS 132kV (AMPLIACION)- ESQUEMA UNIFILAR 132kV

AES-10-CO-61-P-003 E.T. COBOS 132kV (AMPLIACION)- SERVICIOS AUXILIARES DE 110Vcc ESQUEMA UNIFILAR

AES-10-CO-61-P-004 E.T. COBOS 132kV (AMPLIACION)- SERVICIOS AUXILIARES DE 48Vcc ESQUEMA UNIFILAR

REV.	FECHA	DESCRIPCION	PROYECTO	DIBUJO	REVISO	APROBO
A	DIC/08	PRIMERA EMISION	A.N.S.	M.J.G.	A.N.S.	O.M.

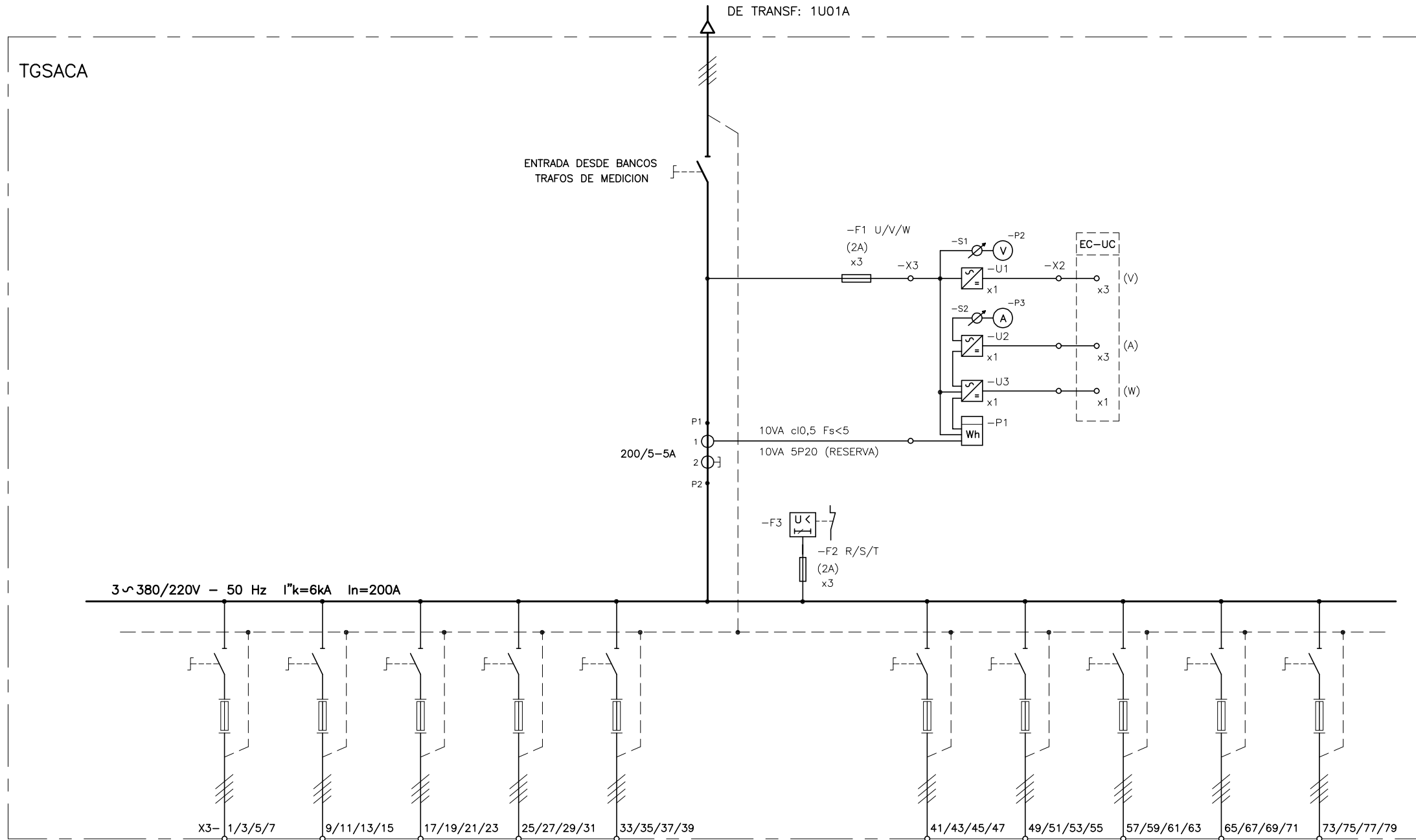


Tipo: A3

Rev. A

Hoja: 1 de 3

Fecha	DIC/08	Nombre	Tec.A.N.Satriano	Proyecto:	LAT 132kV E.T. COBOS-E.T. SALTA ESTE Y OBRAS ASOCIADAS
Proyecto	DIC/08	Tec. M.J.García			
Dibujo	DIC/08	Tec.A.N.Satriano			
Reviso	DIC/08	Ing.O.Méndez			
Fecha	DIC/08	Nombre	Ing.O.Méndez	Obra:	E.T. COBOS 132 kV
				Plano:	SERVICIOS AUXILIARES DE 3x380/220Vca ESQUEMA UNIFILAR
TRANELSA CODIGO: ING-10-DV-61-P-002					
ESCALA: S/E				DOCUMENTO N°:	



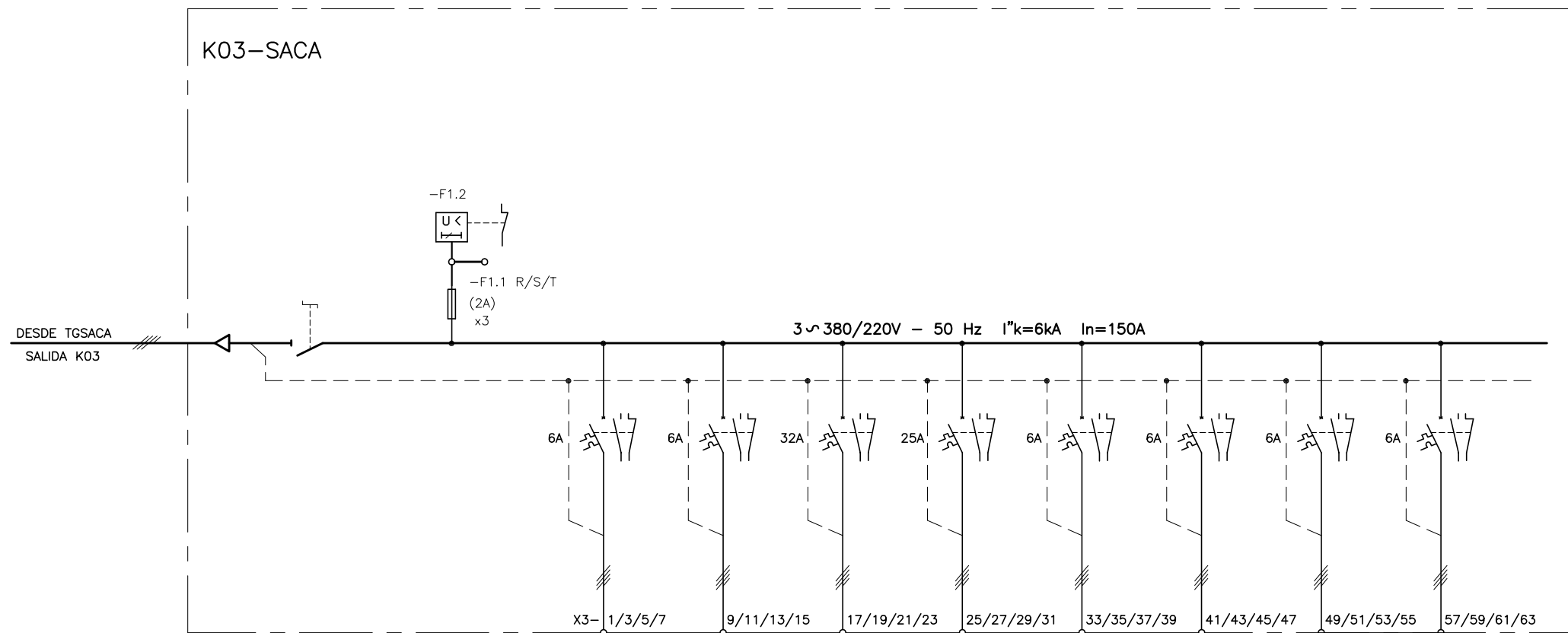
REFERENCIAS:

- U1) TRANSDUCTOR DE TENSION TRIFASICO MULTITEK
E:3x220V S:0-20mA MOD:M100-VA3
- U2) TRANSDUCTOR DE CORRIENTE TRIFASICO MULTITEK
E:3x5A S:0-20mA MOD:M100-AA3
- U3) TRANSDUCTOR DE POTENCIA TRIFASICO MULTITEK
E:3x220V S:0-20mA
- Uaux: 220Vca MOD:M100-WA5
- P1) MEDIDOR DE ENERGIA ACTIVA ABB
E:3x220V/3x5A MOD:T8S1
- P2) VOLTIMETRO HIERRO MOVIL c10,5 96x96 RB
Un:380V ESC:0-500V MOD:AQS 155
- P3) AMPERIMETRO HIERRO MOVIL c10,5 96x96 RB
In:5A ESC:0-200A MOD:AQS 155
- S1) CONMUTADORA VOLTIMETRICA ZOLODA
7 POSICIONES MOD:A-746-1100
- S2) CONMUTADORA AMPEROMETRICA ZOLODA
3 CIRCUITOS MOD:A-767-1100
- F3) RELE DE MINIMA TENSION MULTITEK TEMPORIZADO
E:3x220Vca MOD:M200-V34X
- F1 U/V/W) FUSIBLE SECCIONABLE ZOLODA
In: 2A MOD:PMF
- F2 R/S/T) FUSIBLE SECCIONABLE ZOLODA
In: 2A MOD:PMF

COLUMNA N°												
EQUIPO	CODIGO	Q1.1	Q1.2	Q1.3	Q1.4	Q1.5	Q0	Q2.1	Q2.2	Q2.3	Q2.4	Q2.5
	In (A)	125	125	125	125	125	250	125	125	125	125	125
FUSIBLES	TAMAÑO	00	00	00	00	00	-	00	00	00	00	00
NH	In (A)	63	63	63	63	50	-	16	16	63	63	40
CARGA	(kW)	16.8	16.8	11	9.6	7.5	65	0.9	0.4	11.6	16.8	
	(A)	30	30	25	21.5	13.5	116	1.6	0.7	20	30	
FUNCION		K01 - SACA	K02 - SACA	EC-CB110 CARGADOR BAT 110V	EC-TCCOM CARGADOR BAT 48Vdc EC-CB48 Y TABL. GRAL. SACC. 48 Vdc TSSACC48 COMUNICACIONES	RESERVA	ALIMENTACION DE BARRAS C.A.	EC-PC SISTEMA DE CONTROL (PC)	SERVICIOS TABLEROS EC (EDIFICIO DE CONTROL)	EC-TOCA TABLERO DE ILUMINACION PLATA 132KV	K03 - SACA	RESERVA

OBSERVACION:

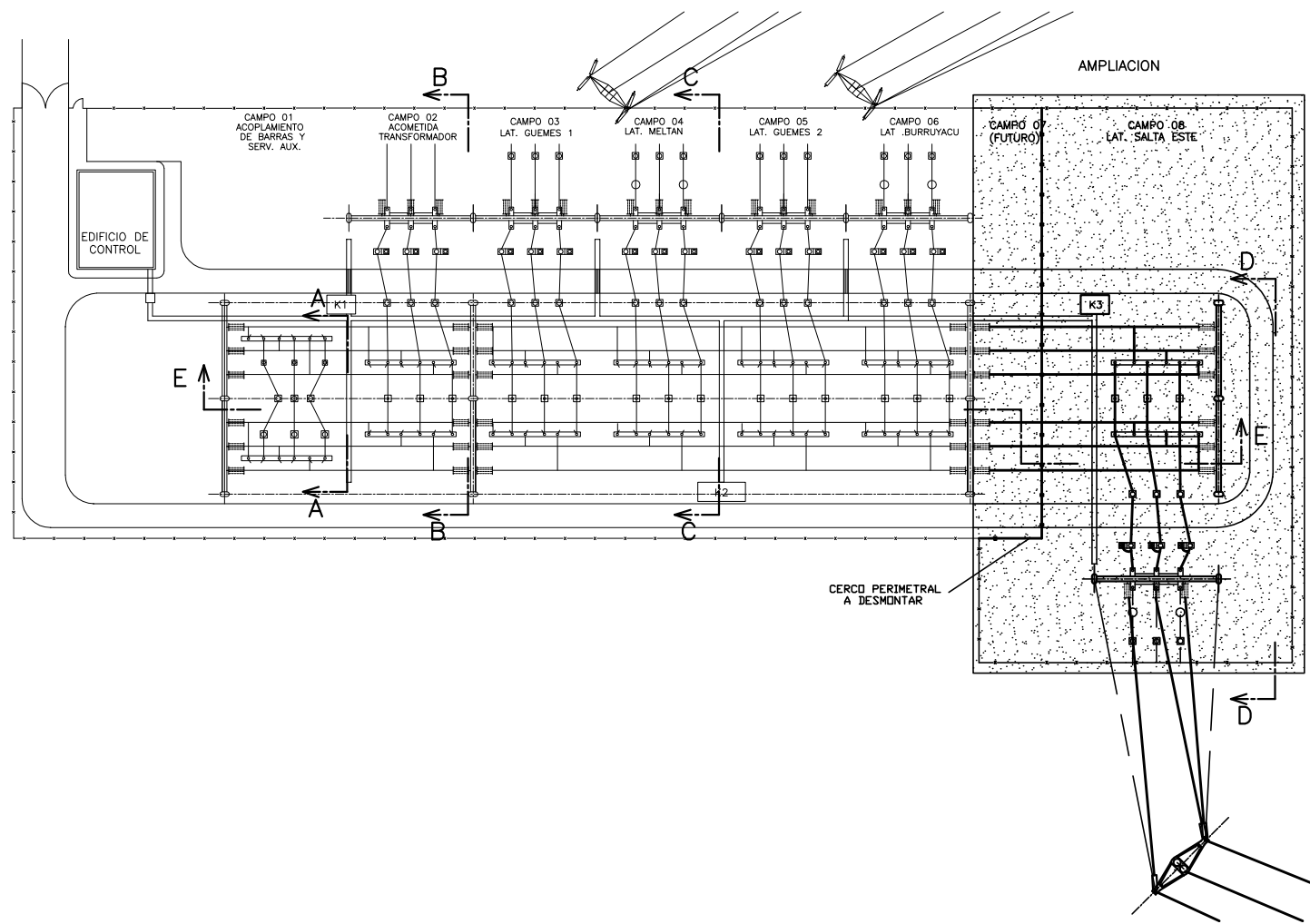
EL TIPO DE APARATO DE MANIOBRA Y PROTECCION ES TENTATIVA
LA INCLUSION DE TRANSDUCTORES DE MEDICION ES TENTATIVA



INTERRUPT.	DENOMINAC.	Q0	Q1.1	Q1.2	Q1.3	Q1.4	Q2.1	Q2.2	Q2.3	Q2.4
	In (A)	100	6	6	-	-	32	25	6	6
	CONTACTO AUXILIAR	-	5SX9 100	5SX9 100	-	-	5SX9 100	5SX9 100	5SX9 100	5SX9 100
CARGA	(kW)	16,8	0,26	0,3	-	-	11	2,7	0,08	0,34
	(A)	30	0,5	0,6	-	-	20	4,9	0,2	0,6
	FUNCION	ENTRADA ALIMENTACION	CALEFACC C07	CALEFACC C08	RESERVA	RESERVA	TOMAS PLAYA C07 Y C08	TABL. SECC. KIOSCO K01-TSK (LUM Y TOMAS) (AIRE ACOND)	SERV. TABL. KIOSCO (GUARNALDA TABL)	TABLERO SMEC K03-SMEC

REFERENCIAS:

- F1.2) RELE DE MINIMA TENSION MULTITEK TEMPORIZADO
E:3x220Vca MOD:M200-V34X
- F1.1 R/S/T) FUSIBLE SECCIONABLE ZOLODA
In:2A MOD:PMF



DOCUMENTACION DE REFERENCIA:

TERMOANDES:

G68300-L1029-S6002-C1 E.T. COBOS 132 kV - ESQUEMA UNILAR SERVICIOS AUXILIARES C.A. 380/220 Vca

TRANELSA:

AES-10-CO-61-P-001 E.T. COBOS 132kV (AMPLIACION)- ESQUEMA UNIFILAR 132kV

AES-10-CO-61-P-002 E.T. COBOS 132 kV (AMPLIACION) SERVICIOS AUXILIARES DE 3x380/220Vca - ESQUEMA UNIFILAR

AES-10-CO-61-P-004 E.T. COBOS 132 kV (AMPLIACION) SERVICIOS AUXILIARES DE 48VCC - ESQUEMA UNIFILAR

REV.	FECHA	DESCRIPCION	PROYECTO	DIBUJO	REVISO	APROBO
A	DIC/08	PRIMERA EMISION	A.N.S.	M.J.G.	A.N.S.	O.M.

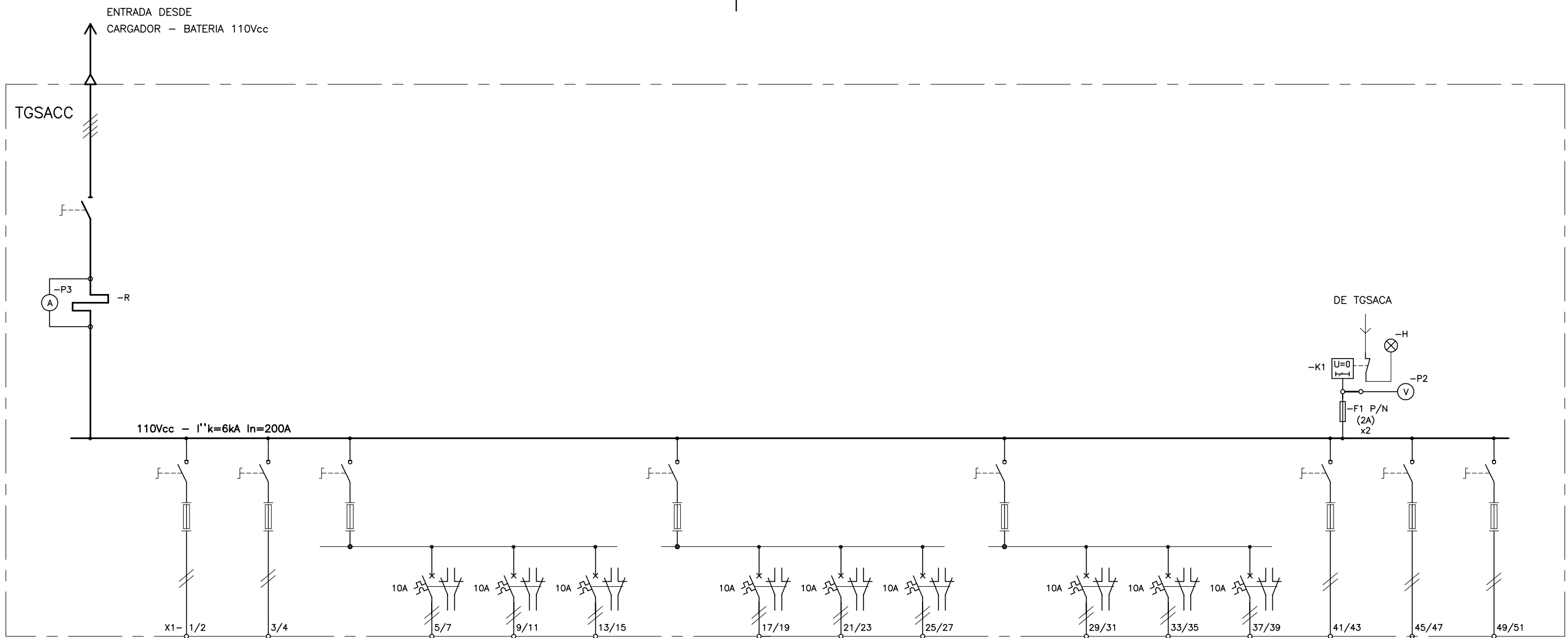


Tipo: A3

Rev. A

Hoja: 1 de 3

Fecha	DIC/08	Nombre	Tec.A.N.Satriano	Proyecto: LAT 132kV E.T. COBOS-E.T. SALTA ESTE Y OBRAS ASOCIADAS
Proyecto	DIC/08	Tec. M.J.García		
Dibujo	DIC/08	Tec.A.N.Satriano		
Reviso	DIC/08	Ing.O.Méndez		
Fecha	DIC/08	Nombre	Ing.O.Méndez	Obra: E.T. COBOS 132 kV (AMPLIACION)
Proyecto	DIC/08	Tec.A.N.Satriano		
				Plano: SERVICIOS AUXILIARES DE 110 VCC ESQUEMA UNIFILAR
TRANELSA CODIGO: AES-10-CO-61-P-003				
ESCALA: S/E				DOCUMENTO N°:



COLUMNA N°		Q0	Q1.1	Q1.2	Q1.3	Q1.31	Q1.32	Q1.33	Q1.4	Q1.41	Q1.42	Q1.43	Q2.1	Q2.11	Q2.12	Q2.13	Q2.2	Q2.3	Q2.4	
EQUIPO	CODIGO																			
	In (A)	250	125	125	125	16	10	10	125	6	6	6	125	6	6	6	125	125	125	
FUSIBLES	TAMAÑO	-	00	00	00	-	-	-	00	-	-	-	00	-	-	-	00	00	00	
	In (A)	-	63	63	35	-	-	-	25	-	-	-	25	-	-	-	25	25	40	
CARGA	(kW)	9.3	3.1	3.1	1	0.6	0.3	-	0.6	0.2	0.2	-	0.6	0.2	0.2	-	0.5	-	3.1	
	(A)	85	30	30	9	5.5	2.8	-	5.5	1.8	1.8	-	5.5	1.8	1.8	-	4.6	-	30	
FUNCION		ALIMENTACION DE BARRAS C.C.	K01 - SACC	K02 - SACC		EC-PC ONDULADOR PC	EC-CAI CENTRAL DE ALARMA E INCENDIO	DAG		CONTROL GENERAL (UCCP)	PROT. GENERAL (UCGB)	RESERVA		POS. ALARMAS GRAL (PAG)	EC-TSEC TABLERO SECC. ED.CONTROL	RESERVA	EC-TSACC TABLERO DE ILUM. (LUM. EMERGENCIA)	RESERVA	K03 - SACC	

REFERENCIAS:

- P1) VOLTIMETRO BOBINA MOVIL c10,5 96x96 RB Un:110Vcc ESC:0-150V MOD:P95-155
- P2) AMPERIMETRO BOBINA MOVIL c10,5 96x96 RB In:5A ESC:0-200A MOD:P35-155
- F1P/N) FUSIBLE SECCIONABLE ZOLODA In:2A MOD:PMF
- K1) RELE AUXILIAR TEMPORIZ. ARTECHE Un:110Vcc MOD:TF-2FT ZOCALO P/CONEXION ANTERIOR MOD:FN-DE
- R) DERIVADOR (SHUNT) c10,5 CAIDA DE TENSION 60mV INTENSIDAD: 200A
- H) LAMPARA DE SEÑALIZACION Un:220V a COLOR ROJO

D

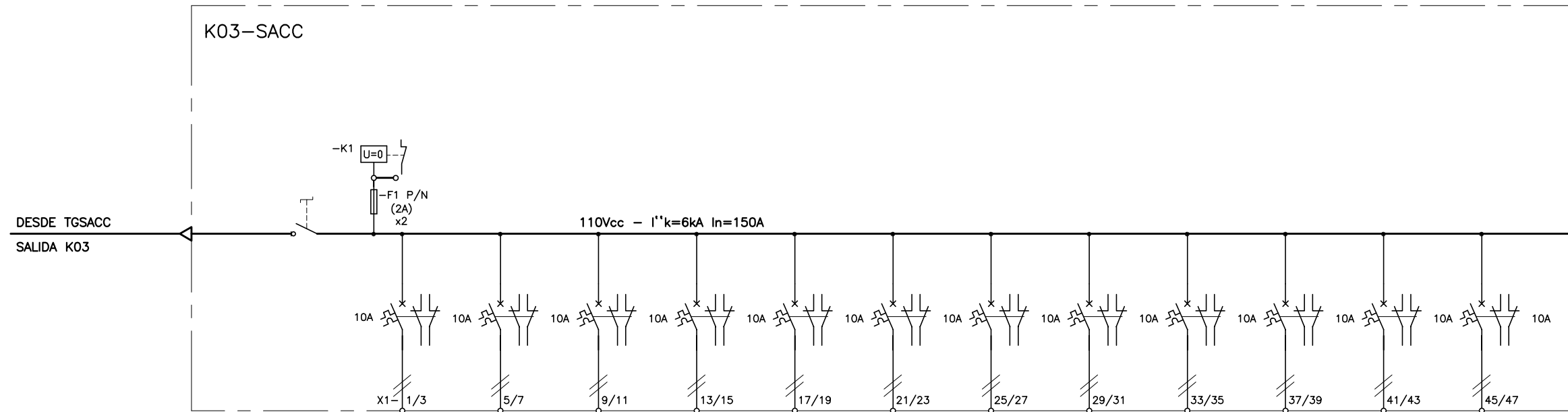
C

B

A

2

2



INTERRUPTOR	DENOMINACION	Q0	Q1.1	Q1.2	Q1.3	Q1.4	Q1.5	Q1.6	Q1.7	Q1.8	Q1.9	Q1.10	Q1.11	Q1.12	
	In (A)		100	10	10	6	32	10	10	6	32	16	6	10	10
CONTACTO AUXILIAR		-	-	-	-	-	-	-	-	-	-	-	-	-	
CARGA	(kW)		3.1	1.1	0.8	0.04	2.9	1.1	0.8	0.04	2.9	4.7	0.2	0.2	0.2
	(A)		30	9.6	7.2	0.4	26.4	9.6	7.2	0.4	26.4	43	1.1	1	1
FUNCION		LLAVE GENERAL	COMANDO S1, SEÑALIZACION Y ALARMAS C07	COMANDO SZ C07	PROTECCIONES C07	F.M. C07 (MOTORES INT Y SECC)	COMANDO S1, SEÑALIZACION Y ALARMAS C08	COMANDO SZ C08	PROTECCIONES C08	F.M. C08 (MOTORES INT Y SECC)	TOMAS PLAYA C07 Y C08	TABL SECC KIOSKO K02 TSK (LUM DE EMERGENCIA)	RESERVA	RESERVA	

REFERENCIAS:

- K1) RELE AUXILIAR ARTECHE Un:110Vcc MOD:RF-4
- F1P/N) FUSIBLE SECCIONABLE ZOLODA In:2A MOD:PMF

1

1

D

C

B

A

D

C

B

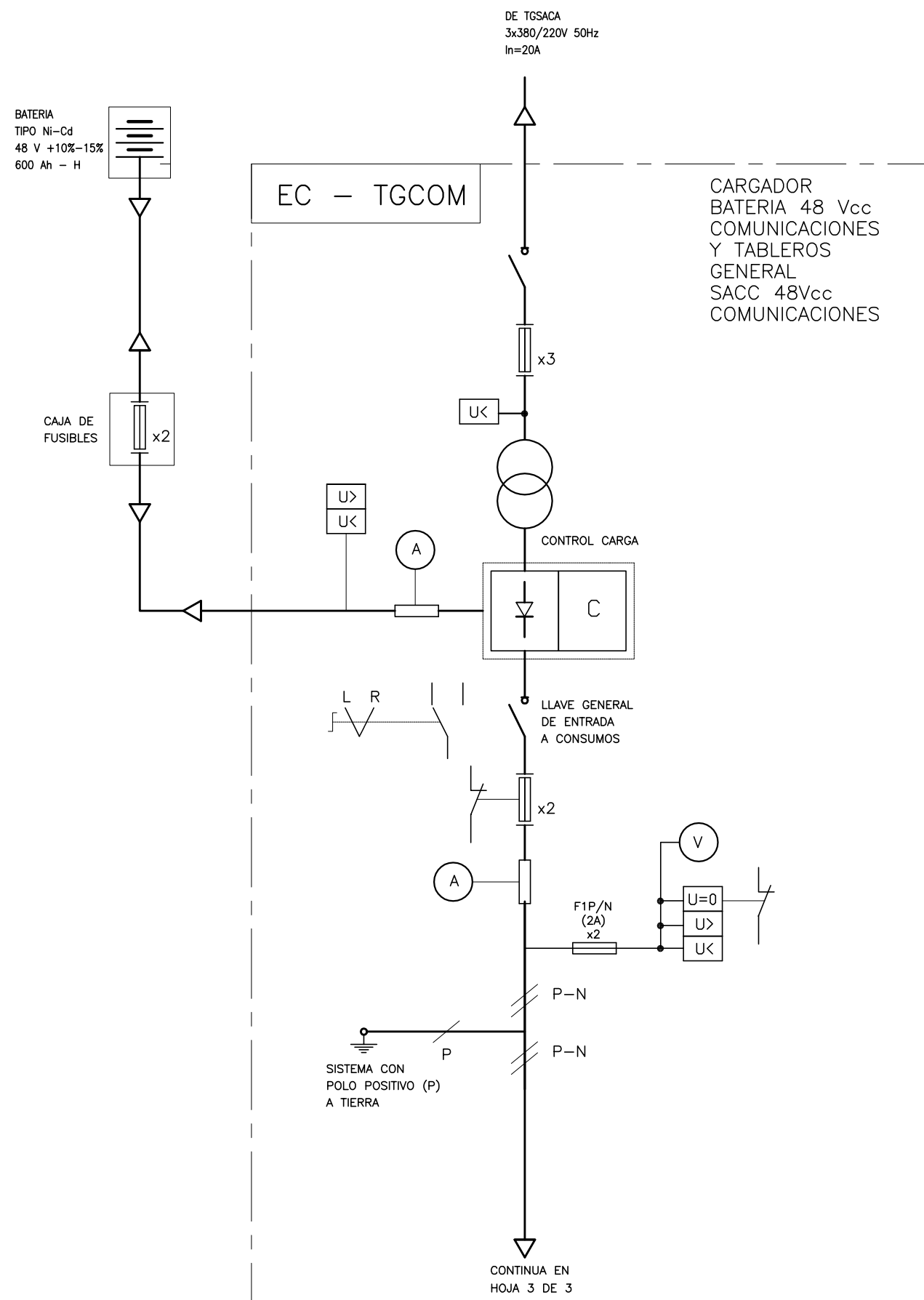
A

2

2

1

1



DESDE
CARGADOR DE BATERIAS
HOJA 2 DE 3

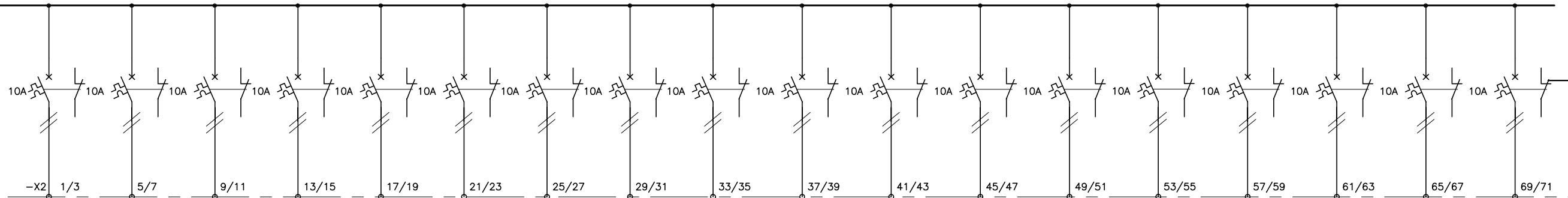
EC - TGCOM

CARACTERISTICAS DE LA BATERIA DE 48Vcc:

TIPO = NI-Cd
CAPAC. = 645 A/h
N° ELEM. = 40

-X2 BORNES ZOLODA SSK10 (CANT. 72 BORNES)

48Vcc - 200A Ik=10kA



INTERRUPT.	DENOMINACION	Q1.1	Q1.2	Q1.3	Q1.4	Q1.5	Q1.6	Q2.1	Q2.2	Q2.3	Q2.4	Q2.5	Q2.6	Q3.1	Q3.2	Q3.3	Q3.4	Q3.5	Q3.6
	In (A)	10	10	10	10	10	10	10	10	10	10	10	10	10	10	10	10	10	10
CARGA	(kW)	216	216	216				216	216	216			192	192	192	192	192		192
	(A)	4.5	4.5	4.5				4.5	4.5	4.5			4	4	4	4	4		4
FUNCION	ENTRADA ALIMENTACION	ARMARIO OP EC-1	ARMARIO OP EC-2	ARMARIO OP EC-3	RESERVA	DAG	RESERVA	ARMARIO OP 1	ARMARIO OP 2	ARMARIO OP 3	RESERVA	RESERVA	ARMARIO FO 1	ARMARIO FO 2	ARMARIO FO 3	ARMARIO FES 40 - 1	ARMARIO FES 40 - 2	RESERVA	CENTRAL TELEFONICA
BORNES	(+) (-) o o	(+) (-) 1/2 3/4 o o	(+) (-) 5/6 7/8 o o	(+) (-) 9/10 11/12 o o	(+) (-) 13/14 15/16 o o	(+) (-) 17/18 19/20 o o	(+) (-) 21/22 23/24 o o	(+) (-) 25/26 27/28 o o	(+) (-) 29/30 31/32 o o	(+) (-) 33/34 35/36 o o	(+) (-) 37/38 39/40 o o	(+) (-) 41/42 43/44 o o	(+) (-) 45/46 47/48 o o	(+) (-) 49/50 51/52 o o	(+) (-) 53/54 55/56 o o	(+) (-) 57/58 59/60 o o	(+) (-) 61/62 63/64 o o	(+) (-) 65/66 67/68 o o	(+) (-) 69/70 71/72 o o

